



Ensemble pique-nique Standard XL

Code de produit: PS.ST.XL

€ 4.100,00 hors TVA
(€ 4.920,00 TVA incl.)

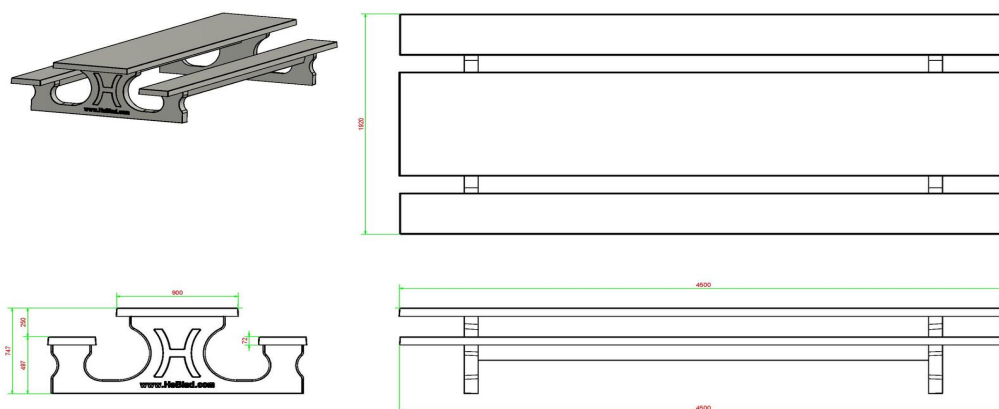
Cette table en béton est de très grande taille et de construction très solide. Le fait que les pieds, les bancs et le plateau soient coulés en une seule pièce de béton, vous garantit qu'elle est inamovible et résistante au vandalisme.

Il y a une multitude d'endroits où cette table aura sa place. Un enrichissement pour par exemple des associations sportives. Toute une équipe de footballeurs y trouvera une place pour s'asseoir. A l'école on peut l'envisager comme solution pour donner des cours dehors en cas de beau temps. En dehors des heures de classe, la table peut servir pour des moments de convivialité.

Contrairement à nos autres tables, nous pouvons uniquement décharger cette table directement à côté du camion et seulement la déplacer en la roulant sur un surface dur et égal. Il nous faut pour cela l'aide d'au moins 3 personnes.

21 novembre 2024 - Prix sujets à changement

Nos produits sont livrés depuis notre usine aux Pays-Bas.



HeBlad
www.HeBlad.com
PS.ST.XL
± 2100 KG.

Spécifications Ensemble pique-nique Standard XL

Code de produit	PS.ST.XL	Épaisseur plateau de table	7 cm
Couleur	Béton naturel	Hauteur d'assise	50 cm
Dimensions (L x P x H)	450 x 192 x 75 cm	Poids	2100 kg
Dimensions du plateau de table (L x H)	450 x 90 cm	Matériel assise	Béton
Hauteur de la table	75 cm	Écartement entre les pieds	355 cm (hart op hart)

Produits associés



PS.STAB.XL



PS.STA.XL



PS.DL.RT



OP.PS



PS.ST

Nos produits sont livrés depuis notre usine aux Pays-Bas.