

## Liste produits

Cliquez sur le produit de votre choix pour en savoir plus

### Rectangulaire

- PP.BL Table de ping-pong bleue
- PP.GR Table de ping-pong verte
- PP.A Table de ping-pong anthracite
- PP.NT Table de ping-pong béton naturel
- PP.AB Table de ping-pong béton anthracite

### Ensemble pique-nique Standard

- PS.ST Ensemble pique-nique Standard
- PS.ST.AB Ensemble pique-nique Standard béton anthracite
- PS.ST.A Ensemble pique-nique Standard anthracite laqué

### Schaakbanken

- BB.CH Banc d'échecs béton naturel
- BB.CH.AB Banc d'échecs béton anthracite

### Schaaktafel 4 persoons

- GT.CH.4 Table d'échecs en béton naturel, 4 personnes
- GT.CH.AB4 Table d'échecs en béton anthracite, 4 personnes

### Multi-Spellentafel (1-3-2) Standaard

- PS.ST.GT.132 Table Multi-jeux (1-3-2) Standard Beton Naturel
- PS.STAB.GT.132 Table Multi-jeux (1-3-2) Standard béton anthracite

### Multi-Spellentafel (1-3-2) DeLuxe

- PS.DL.GT.132 Table Multi-jeux (1-3-2) DeLuxe Beton Naturel
- PS.DLAB.GT.132 Table Multi-jeux (1-3-2) DeLuxe béton anthracite

### Table footvolley

- VV.GR Table de footvolley Verte
- VV.BL Table Footvolley Bleue
- VV.A Table Footvolley anthracite
- VV.NT Table Footvolley en béton naturel
- VV.AB Table de Footvolley en béton anthracite

### Banc Standard

- BB.ST Banc Standard en béton
- BB.ST.A Banc Standard en anthracite laqué
- BB.ST.AB Banc Standard en béton anthracite

*Nos produits sont livrés depuis notre usine aux Pays-Bas.*

### Reparatieset Pingpongtafels

- HB.Repair.PP.GR Kit de réparation table de ping-pong Vert
- HB.Repair.PP.BL Kit de réparation table de ping-pong Bleu
- HB.Repair.PP.A Kit de réparation table de ping-pong Anthracite
- HB.Repair.AB Kit de réparation Anthracite-Béton

### Arrondi

- PP.AR.GR Table de ping-pong verte, angles arrondis
- PP.AR.BL Table de ping-pong bleue, angles arrondis
- PP.AR.A Table de ping-pong anthracite, angles arrondis
- PP.AR.AB Table de ping-pong béton anthracite arrondi
- PP.AR.NT Table de ping-pong en béton naturel arrondi

### Ensemble pique-nique Standard ovale

- PS.ST.OV Ensemble pique-nique Standard ovale
- PS.STAB.OV Ensemble pique-nique Standard ovale béton anthracite
- PS.STA.OV Ensemble pique-nique Standard ovale anthracite laqué

### Normaal

- OP.PS Plaque de fond pour ensemble pique-nique
- OP.PS.AB Plaque de fond béton anthracite pour ensemble pique-nique

### Tables de ping-pong

- B.DS.SP Kit débutant raquettes & balles
- B.S1 Raquettes synthétiques, lot de 4
- B.DS10 Boîte de 10 lots de raquettes
- B.S1.pastel Raquettes synthétiques, lot de 4 en rose et blue
- B.Z6 Balles de ping-pong par lot de 6
- B.DS100 Balles de ping-pong, boîte de 100 pièces

### Verf (1 Liter)

- HB.Paint-6009 1 Litre Peinture verte
- HB.Paint-5005 1 Litre de peinture bleue
- HB.Paint-7016 Paint anthracite de 1 litre
- HB.Paint-white Peinture blanche de 1 litre

### Babyfoot

- HB.FB.A Babyfoot

### Dambanken

- BB.CK Banc jeu de dames béton naturel
- BB.CK.AB Banc jeu de dames béton anthracite

*Nos produits sont livrés depuis notre usine aux Pays-Bas.*



### Schaaktafel 2 persoons

- GT.CH.2 Table d'échecs en béton naturel 2 personnes
- GT.CH.AB2 Table d'échecs en béton anthracite 2 personnes

### Damtafel 4 persoons

- GT.CK.4 Table de jeu de dames en béton naturel 4 personnes
- GT.CK.AB4 Table de jeu de dames en béton anthracite 4 personnes

### Multi-Spellentafel (1-3-4) Standaard

- PS.ST.GT.134 Table Multi-jeux (1-3-4) Standard Beton Naturel
- PS.STAB.GT.134 Table Multi-jeux (1-3-4) standard béton anthracite

### Multi-Spellentafel (1-3-4) DeLuxe

- PS.DL.GT.134 Table Multi-jeux (1-3-4) DeLuxe Beton Naturel
- PS.DLAB.GT.134 Table Multi-jeux (1-3-4) DeLuxe béton anthracite

### Plaque de fond en béton

- OP.PP Plaque de fond en béton pour table de ping pong
- OP.PP.AB Plaque de fond en béton pour table de ping pong Béton anthracite

### Banc Deluxe

- BB.DL Banc Deluxe en béton
- BB.DL.A Banc DeLuxe en anthracite laqué
- BB.DL.AB Banc DeLuxe en béton anthracite

### HeBlad mange-debout

- HB.ST HeBlad mange-debout en Béton Naturel
- HB.ST.A HeBlad mange-debout en Anthracite laqué
- HB.ST.AB HeBlad mange-debout en Béton anthracite

### 1 Liter verf

- HB.Paint-6009 1 Litre Peinture verte
- HB.Paint-5005 1 Litre de peinture bleue
- HB.Paint-7016 Paint anthracite de 1 litre
- HB.Paint-white Peinture blanche de 1 litre

### Ronde

- PP.R.GR Table de ping-pong verte ronde
- PP.R.BL Table de ping-pong bleue ronde
- PP.R.A Table de ping-pong anthracite ronde
- PP.R.AB Table de ping-pong béton-anthracite ronde
- PP.R.NT Table de ping-pong ronde en béton naturel

*Nos produits sont livrés depuis notre usine aux Pays-Bas.*

### Ensemble pique-nique standard, accessible aux fauteuils roulants

- PS.ST.RT Ensemble pique-nique standard, accessible aux fauteuils roulants
- PS.STAB.RT Ensemble pique-nique Standard béton anthracite, accessible aux fauteuils roulants
- PS.STA.RT Ensemble pique-nique Standard anthracite laqué, accessible aux fauteuils roulants

### Large

- OP.PS.246 Plaque de fond 246cm pour ensemble pique-nique 246cm
- OP.PS.AB.246 Plaque de fond 246cm béton anthracite pour ensemble pique-nique 246cm

### Reparatieset Pingpongtafels

- HB.Repair.PP.GR Kit de réparation table de ping-pong Vert
- HB.Repair.PP.BL Kit de réparation table de ping-pong Bleu
- HB.Repair.PP.A Kit de réparation table de ping-pong Anthracite
- HB.Repair.AB Kit de réparation Anthracite-Béton

### Babyfoot

- HB.FB.6White Kit de 6 balles de babyfoot blanc
- HB.FB.25White Sachet de 25 balles standard de babyfoot blanc
- HB.FB.DOLL Joueur de babyfoot, vendu à la pièce
- HB.FBP.Set Ensemble 'équipe de foot' et 2 butoirs
- HB.FBSC.set Kit 'équipe de foot' et son boulier de score
- HB.FB.eye Protection Yeux
- HB.FB.Eye.set8 Protection Yeux Babyfoot (set de 8 pièces)
- HB.FB.bumper Pare-chocs en caoutchouc
- HB.FB.Bumperset Tot de pare-chocs pour babyfoot en caoutchouc, 16 pièces
- HB.FB.Handle Poignée
- HB.FB.Handleset Poignée. Set de 8 pièces.
- HB.FB.Rod Barre de babyfoot
- HB.FB.Rodset Barres d'acier inoxydable pour babyfoots, kit de 8

### Accessoires

- HB.FB.6White Kit de 6 balles de babyfoot blanc
- HB.FB.25White Sachet de 25 balles standard de babyfoot blanc
- HB.FB.DOLL Joueur de babyfoot, vendu à la pièce
- HB.FBP.Set Ensemble 'équipe de foot' et 2 butoirs
- HB.FBSC.set Kit 'équipe de foot' et son boulier de score
- HB.FB.Handle Poignée
- HB.FB.Handleset Poignée. Set de 8 pièces.
- HB.FB.bumper Pare-chocs en caoutchouc
- HB.FB.Bumperset Tot de pare-chocs pour babyfoot en caoutchouc, 16 pièces
- HB.FB.eye Protection Yeux
- HB.FB.Eye.set8 Protection Yeux Babyfoot (set de 8 pièces)

*Nos produits sont livrés depuis notre usine aux Pays-Bas.*

- HB.FB.Rod Barre de babyfoot
- HB.FB.Rodset Barres d'acier inoxydable pour babyfoots, kit de 8
- FB.S30 set13 Vis + écrou (13) pour poupées football
- FB.S35 set8 Vis + écrous protège-yeux 35 mm, 8 pièces

### Plaque de fond en béton

- OP.BB Plaque de fond en béton pour bancs
- OP.BB.AB Plaque de fond en béton couleur anthracite

### Backgammonbanken

- BB.BG Banc backgammon en béton naturel
- BB.BG.AB Banc backgammon en béton anthracite

### Damtafel 2 persoons

- GT.CK.2 Table de jeu de dames en béton naturel 2 personnes
- GT.CK.AB2 Table de jeu de dames en béton anthracite, 2 personnes

### Ludo-tafel 4 persoons

- GT.LD.4 Table de jeu Ludo en béton naturel
- GT.LD.AB4 Table de jeu de Ludo en béton anthracite

### Multi-Spellentafel (1-1-1) Standaard

- PS.ST.GT.111 Table Multi-jeux standard 1-1-1
- PS.STAB.GT.111 Table Multi-jeux (1-1-1) Standard beton antracite

### Multi-Spellentafel (1-1-1) DeLuxe

- PS.DL.GT.111 Table Multi-jeux (1-1-1) DeLuxe
- PS.DLAB.GT.111 Table Multi-jeux (1-1-1) DeLuxe béton anthracite

### Un set de pieds de soutien

- OV.PP.SET Un set de pieds de soutien pour différentes tables

### Banc de Parc avec plaque de fond

- BB.PB.OP Banc de Parc en béton avec plaque de fond
- BB.PBAB.OP Banc de Parc en béton anthracite avec plaque de fond
- BB.PB.OP.SET4 Ensemble de 4 bancs de parc avec plaque de base
- BB.PBAB.OP.SET4 Ensemble de 4 bancs de parc avec plaque de base, anthracite-béton

### Basse

- PP.AR.LOW.BL Table de ping pong basse bleu, angles arrondis
- PP.AR.LOW.GR Table de ping pong basse vert, angles arrondis
- PP.AR.LOW.A Table de ping pong basse anthracite, angles arrondis

*Nos produits sont livrés depuis notre usine aux Pays-Bas.*

### Rechthoekig DeLuxe

- PS.DL Ensemble pique-nique DeLuxe
- PS.DL.A Ensemble pique-nique DeLuxe anthracite laqué
- PS.DL.AB Ensemble pique-nique DeLuxe béton anthracite

### Tables de jeu

- GT.CH.Pieces Pièces d'échecs
- GT.CK.Pieces Pions pour jeu de dames
- GT.LD.Pieces Lot de pions et son dé
- GT.BG.pieces Pierres et dés de backgammon

### Backgammontafel 2 persoons

- GT.BG.2 Table de backgammon en béton naturel 2 personnes
- GT.BG.AB2 Table backgammon en béton anthracite 2 personnes

### Backgammontafel 4 persoons

- GT.BG.4 Table de backgammon en béton naturel 4 personnes
- GT.BG.AB4 Table backgammon en béton anthracite 4 personnes

### Banc Standard ovale

- BB.ST.OV Banc Standard ovale en béton
- BB.STAB.OV Banc Standard ovale béton anthracite
- BB.STA.OV Banc Standard ovale anthracite

### Plaque de fond en béton

- OP.PP Plaque de fond en béton pour table de ping pong
- OP.PP.AB Plaque de fond en béton pour table de ping pong Béton anthracite

### DeLuxe ovale

- PS.DL.OV Ensemble pique-nique DeLuxe ovale
- PS.DLA.OV Ensemble pique-nique DeLuxe ovale anthracite
- PS.DLAB.OV Ensemble pique-nique DeLuxe ovale béton anthracite

### Banc DeLuxe ovale

- BB.DL.OV Banc DeLuxe ovale en béton
- BB.DLA.OV Banc DeLuxe ovale anthracite
- BB.DLAB.OV Banc DeLuxe ovale en béton anthracite

### Set de pieds de soutien

- OV.PP.SET Un set de pieds de soutien pour différentes tables

### DeLuxe, Accessible aux fauteuils roulants

*Nos produits sont livrés depuis notre usine aux Pays-Bas.*

- PS.DL.RT Ensemble pique-nique DeLuxe, accessible aux fauteuils roulants
- PS.DLA.RT Ensemble pique-nique DeLuxe anthracite laqué, accessible aux fauteuils roulants
- PS.DLAB.RT Ensemble pique-nique DeLuxe béton anthracite, accessible aux fauteuils roulants

**HeBlad BV**

Diamantweg 22  
NL - 5527 LC Hapert

### Ensembles pique-nique

- PS.Plank Planche en bambou
- PS.Plank.OV Planche en bambou ovale

### Banc de Parc Duo

- BB.PB.DUO Banc de Parc Duo
- BB.PBAB.DUO Banc de Parc Duo béton anthracite
- BB.PB.DUO.SET Banc de parc Duo set de 4 pièces
- BB.PBAB.DUO.SET Banc de parc Duo en Anthracite-Béton set de 4 pièces

### Set de pique-nique Large

- PS.ST.246 Ensemble pique-nique 246cm
- PS.STA.246 Ensemble pique-nique 246cm anthracite laqué
- PS.STAB.246 Ensemble pique-nique 246cm béton anthracite

### Bancs

- PS.Plank Planche en bambou
- PS.Plank.OV Planche en bambou ovale

### Accessoires

- GT.LD.Pieces Lot de pions et son dé
- GT.CH.Pieces Pièces d'échecs
- GT.CK.Pieces Pions pour jeu de dames
- GT.BG.pieces Pierres et dés de backgammon

### Banc DeLuxe avec dossier

- BB.DL.ML Banc DeLuxe en béton, avec dossier
- BB.DLA.ML Banc DeLuxe en anthracite laqué avec dossier
- BB.DLAB.ML Banc DeLuxe en béton anthracite avec dossier

### Accessoires

- B.DS.SP Kit débutant raquettes & balles
- B.S1 Raquettes synthétiques, lot de 4
- B.DS10 Boîte de 10 lots de raquettes
- B.S1.pastel Raquettes synthétiques, lot de 4 en rose et blue
- B.Z6 Balles de ping-pong par lot de 6
- B.DS100 Balles de ping-pong, boîte de 100 pièces

*Nos produits sont livrés depuis notre usine aux Pays-Bas.*

### Ensemble pique-nique Deluxe Large

- PS.DL.246 Ensemble pique-nique DeLuxe 246cm
- PS.DLA.246 Ensemble pique-nique DeLuxe 246cm anthracite laqué
- PS.DLAB.246 Ensemble pique-nique DeLuxe de 246cm béton anthracite

### Plaque de fond en béton

- OP.PS Plaque de fond pour ensemble pique-nique
- OP.PS.AB Plaque de fond béton anthracite pour ensemble pique-nique

### Banc Deluxe avec plaque de fond et sans dossier

- BB.DL.OP.ZL Banc Deluxe en béton avec plaque de fond et sans dossier
- BB.DLA.OP.ZL Banc Deluxe en anthracite laqué avec plaque de fond et sans dossier
- BB.DLAB.OP.ZL Banc Deluxe en béton anthracite avec plaque de fond et sans dossier

### Standard XL

- PS.ST.XL Ensemble pique-nique Standard XL
- PS.STA.XL Ensemble pique-nique Standard XL, anthracite laqué
- PS.STAB.XL Ensemble pique-nique Standard XL béton anthracite

### Banc DeLuxe avec plaque de fond et dossier

- BB.DL.OP Banc DeLuxe en béton avec plaque de fond et dossier
- BB.DLA.OP Banc DeLuxe en anthracite laqué, avec plaque de fond et dossier
- BB.DLAB.OP Banc DeLuxe en béton anthracite, avec plaque de fond et dossier

### Plaque de fond

- OP.PS Plaque de fond pour ensemble pique-nique
- OP.PS.AB Plaque de fond béton anthracite pour ensemble pique-nique
- OP.PS.246 Plaque de fond 246cm pour ensemble pique-nique 246cm
- OP.PS.AB.246 Plaque de fond 246cm béton anthracite pour ensemble pique-nique 246cm

### Plaque de fond

- OP.BB Plaque de fond en béton pour bancs
- OP.BB.AB Plaque de fond en béton couleur anthracite

### Composants

- PS.Plank Planche en bambou
- PS.Plank.OV Planche en bambou ovale

### Composants

- PS.Plank Planche en bambou
- PS.Plank.OV Planche en bambou ovale

*Nos produits sont livrés depuis notre usine aux Pays-Bas.*





## Table de ping-pong bleue

Code de produit: PP.BL

**€ 2.000,00** hors TVA

(€ 2.400,00 TVA incl.)

Qui ne les connaît pas : les tables de ping-pong de HeBlad ? Et qui ne connaît pas le jeu ? Jouer au ping-pong au camping, dans la cour de l'école, se relaxer à la table près de la piscine. Ambiance conviviale garantie ! Nos tables de ping-pong sont fabriquées en une seule pièce. Le piètement, le plateau et le filet forment un monobloc et ne peuvent donc pas être démontés. Garantie d'une longue durée de vie et très dissuasif contre le vandalisme. Situation gagnant-gagnant !

Table de ping-pong en béton de différentes couleurs

Cette table de tennis de table en béton est la version bleue du modèle vert classique. Le plateau de la table est peint avec une laque bleue à deux composants, tandis que les lignes et le filet en béton ont la couleur blanche familière et reconnaissable. En fonction de l'environnement dans lequel la table est placée, vous pouvez choisir cette version bleue, mais aussi le vert classique, le béton naturel ou le béton anthracite. Le choix est vaste et tous les modèles sont de la même qualité solide.

Tables de tennis de table en béton durables

Grâce à leur robustesse, les tables de ping-pong HeBlad peuvent résister à toutes les conditions météorologiques. Jour après jour et pendant des années. Le béton et la double armature inférieure et supérieure confèrent à la table la solidité

Nos produits sont livrés depuis notre usine aux Pays-Bas. 18 octobre 2024 - Prix sujets à changement

nécessaire et la rendent difficile à déplacer. L'achat d'un équipement HeBlad est synonyme de plaisir de jeu pendant des années. Ce n'est pas une table qui sera vite mise au rebut, nous respectons notre planète qui exige la durabilité !

Nous livrons votre table de ping-pong à l'adresse de votre choix. Afin de stimuler le plaisir du tennis de table et de promouvoir la durabilité, nous livrons également cette table de ping-pong en béton bleue gratuitement à l'adresse de votre choix. Lisez ici les conditions auxquelles doivent répondre le lieu de livraison et l'accessibilité du lieu. Si vous n'êtes pas certain que le lieu de livraison répond bien à ces conditions, contactez-nous pour discuter des possibilités. Étant donné que HeBlad assure elle-même la production des tables de jeu et des bancs, ces produits sont souvent disponibles en stock et nous pouvons généralement garantir un délai de livraison de quatre semaines maximum. Notre délai de livraison moyen est de seulement 10 jours ouvrables !

#### Conseils sur les tables de tennis de table en béton

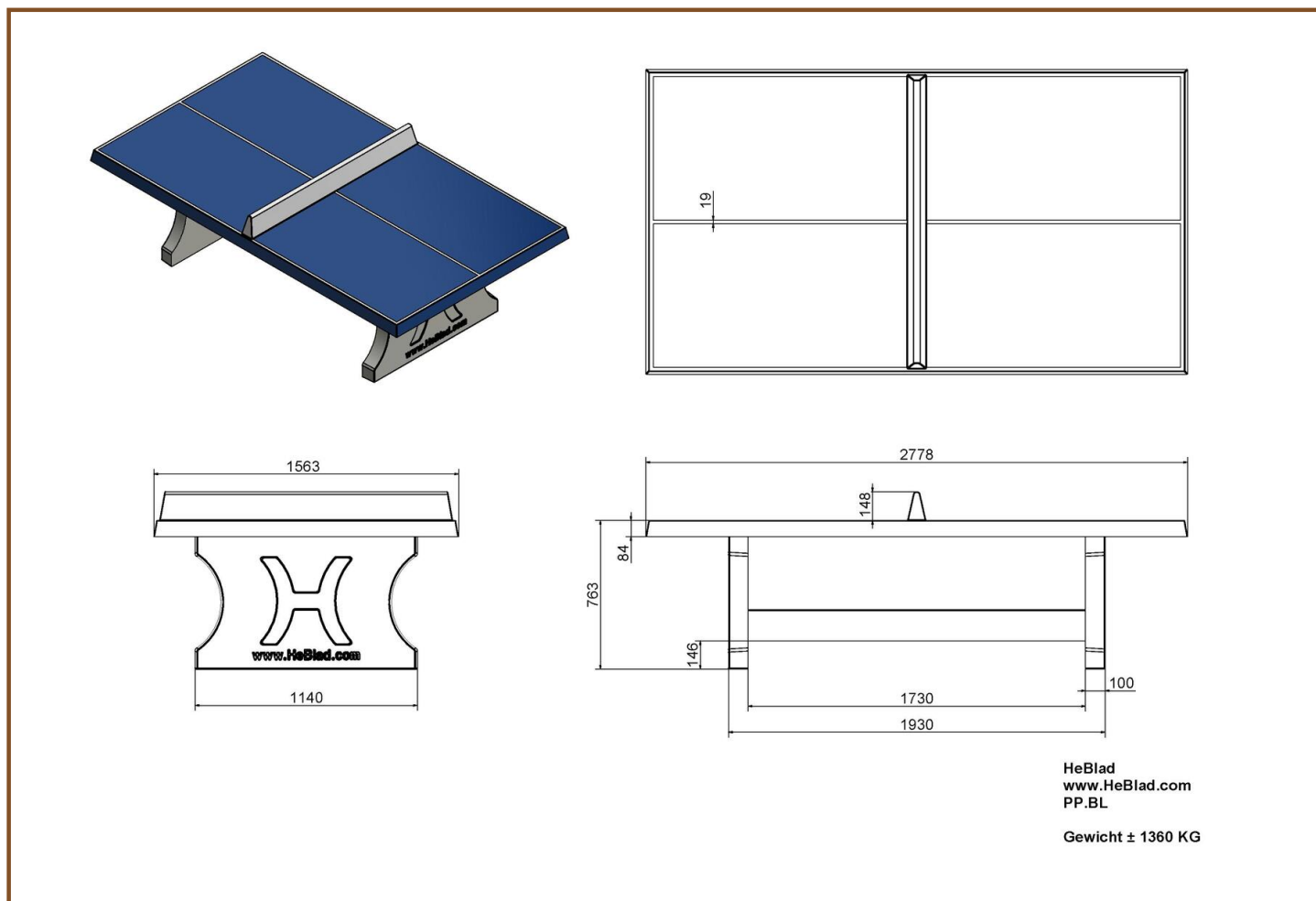
Si vous avez des questions sur cette table de ping-pong bleue en béton, nous nous ferons un plaisir de vous répondre. Contactez-nous et nous vous fournirons toutes les informations concernant la livraison, les possibilités, le processus, nos autres produits et vous dirons pourquoi HeBlad est le meilleur choix.

Cette table est également disponible dans la couleur vert ou béton naturel et béton anthracite.

\*\* À l'achat d'une table de ping-pong HeBlad, un jeu de raquettes (4 raquettes et 2 balles) est fourni gratuitement.

*Nos produits sont livrés depuis notre usine aux Pays-Bas.*





## Spécifications Table de ping-pong bleue

Code de produit	PP.BL	Hauteur de la table	76 cm
Couleur	Bleu - RAL 5005	Hauteur du filet	14,75 cm
Dimensions plateau de jeu (L x l)	274 x 152 cm	Poids	1360 kg
Dimensions bas de plateau de jeu	278 x 156 cm	Écartement entre les pieds	183 cm (la distance de centrage)
Épaisseur plateau	8,4 cm		

## Produits associés



PP.AR.GR



PP.R.NT



OP.PP



B.DS10

*Nos produits sont livrés depuis notre usine aux Pays-Bas.*



## Table de ping-pong verte

Code de produit: PP.GR

**€ 2.000,00** hors TVA

(€ 2.400,00 TVA incl.)

La table de ping pong extérieur rectangulaire classique de HeBlad avec une surface de jeu laquée en vert. Tout le monde connaît ! Depuis plus de vingt ans, nous livrons ces tables de ping-pong en béton à des écoles, des campings, des piscines et des collectivités dans tous les Pays-Bas et maintenant aussi dans les pays voisins. Les tables de tennis de table en béton, mais aussi nos autres produits tels que la table de footvolley, la table de jeux et les babyfoots sont garants d'infinis moments de plaisir de jeu en plein air. La table de ping pong existe déjà depuis longtemps, mais reste populaire. La nouvelle génération aime, elle aussi, jouer au ping-pong aux tables placées dans les cours d'écoles, les campings et les terrains de jeux de quartier. Cette table de ping-pong en béton est extrêmement solide et résiste aux intempéries. Un équipement de jeu donc très durable qui est un atout pour tout espace extérieur public ou très fréquenté.

Table de ping pong en béton monobloc

La table de ping pong de HeBlad est toujours coulée en béton d'une seule pièce. Cela signifie qu'il n'y a pas de pièces détachées. Il n'y a ni boulon ni vis. Les tables ne sont pas démontables. C'est ce qui les rend si solides et robustes. Le plateau de cette variante est vert. Cette couche de revêtement de couleur est également très durable. Après l'application d'une couche d'apprêt, toutes les tables de tennis de table en béton sont recouvertes d'une laque à deux composants de couleur par exemple verte (RAL 6009) ou bleue (RAL 5005). La

Nos produits sont livrés depuis notre usine aux Pays-Bas. 18 octobre 2024 - Prix sujets à changement

table défie toutes les saisons, elle résiste à toutes les conditions météorologiques. La couche supérieure est très résistante à l'usure.

Tables de ping pong en béton disponibles dans différentes dimensions  
Vous cherchez une table de ping pong? Vous avez alors le choix entre différents modèles, couleurs et dimensions. En plus de cette table de ping-pong verte classique, nous proposons des variantes avec des coins arrondis et également des tables de ping-pong rondes. Ces versions rondes ont un diamètre de 2,60 mètres. Savez-vous le modèle que vous allez choisir ? Réfléchissez alors à la couleur qui convient le mieux à votre environnement. Vous avez le choix entre les couleurs bleu, vert, béton naturel et béton anthracite.

Les avantages de nos tables de tennis de table en béton

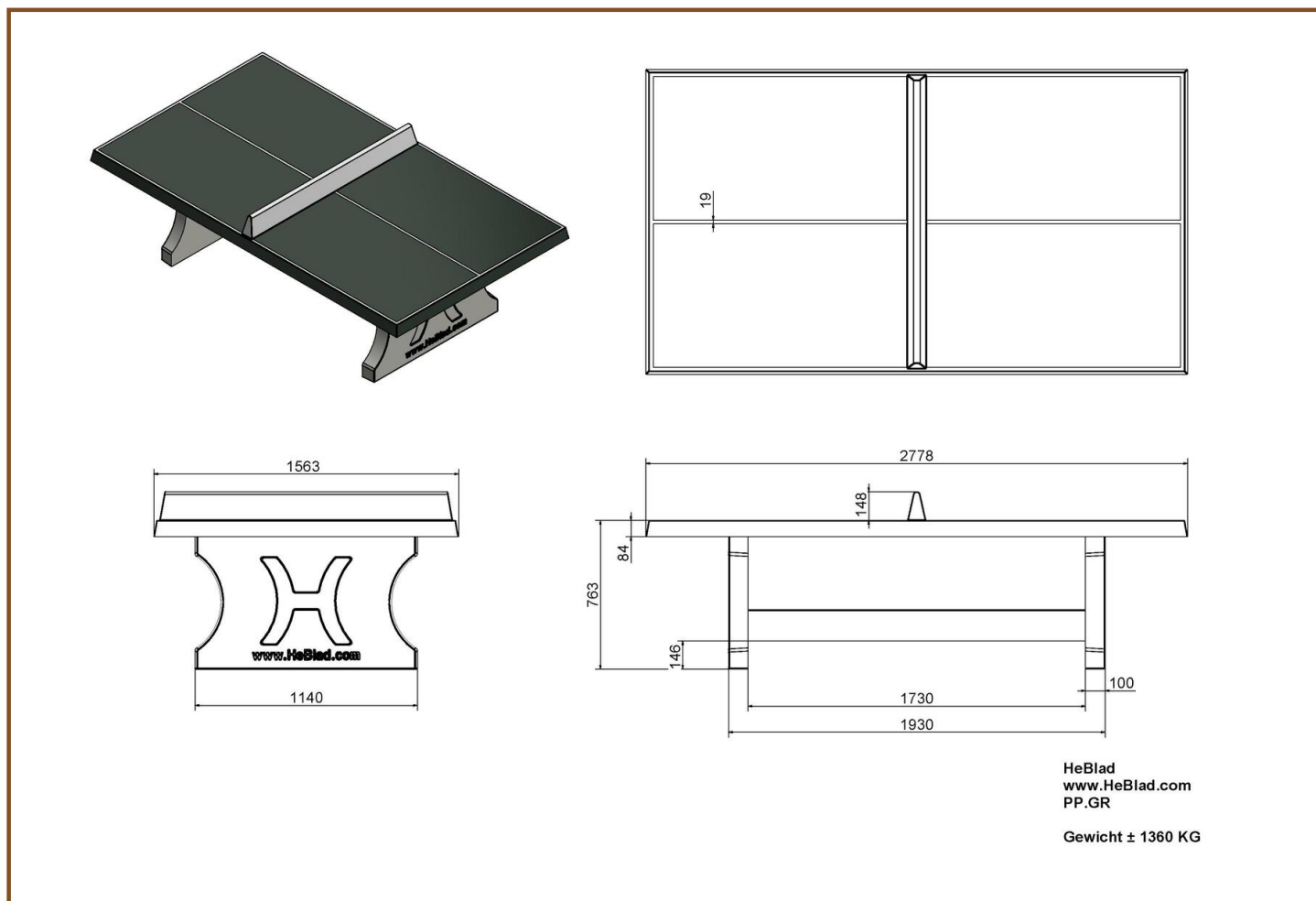
- Peu d'entretien
- Durables
- Solides et robustes
- Encouragent les jeux en plein air
- Créent un espace de sociabilité et de convivialité
- Vous les commandez ici directement auprès du fournisseur !

Questions sur les tables de tennis de table ?

Si vous avez encore des questions sur la table de tennis de table en béton ou sur l'un de nos autres produits, n'hésitez pas à nous contacter. Ou consultez notre section FAQ pour les questions fréquemment posées et les informations sur la livraison de nos produits. Nous vous garantissons des années de plaisir avec cette table de ping-pong.

\*\* À l'achat d'une table de ping-pong HeBlad, un jeu de raquettes (4 raquettes et 2 balles) est fourni gratuitement.

*Nos produits sont livrés depuis notre usine aux Pays-Bas.*



## Spécifications Table de ping-pong verte

Code de produit	PP.GR	Hauteur de la table	76 cm
Couleur	Vert - RAL 6009	Hauteur du filet	14,75 cm
Dimensions plateau de jeu (L x l)	274 x 152 cm	Poids	1360 kg
Dimensions bas de plateau de jeu	278 x 156 cm	Écartement entre les pieds	183 cm (la distance de centre à centre)
Épaisseur plateau	8,4 cm		

## Produits associés



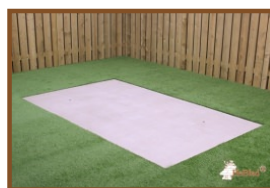
PP.AR.BL



PP.R.NT



B.S1



OP.PP



B.DS.SP

*Nos produits sont livrés depuis notre usine aux Pays-Bas.*





## Table de ping-pong anthracite

Code de produit: PP.A

**€ 2.000,00** hors TVA

(€ 2.400,00 TVA incl.)

Cette table de ping-pong rectangulaire, équipée d'un plateau anthracite, est une table intemporelle de compétition et de récréation. La table est résistante aux intempéries et assurera des années de loisir et plaisir.

Cette table de ping-pong est fabriquée d'une seule pièce, le filet est également en béton. Le plateau est peint en anthracite au pistolet avec un laque bi-composant. Les lignes blanches et le filet ne sont pas adhésifs, mais peints.

\* Lors de l'achat d'une table de ping-pong HeBlad, un jeu de raquettes est fourni gratuitement.

*Nos produits sont livrés depuis notre usine aux Pays-Bas. 18 octobre 2024 - Prix sujets à changement*

## Spécifications Table de ping-pong anthracite

Code de produit	PP.A	Hauteur de la table	76 cm
Couleur	Anthracite - RAL 7016	Hauteur du filet	14,75 cm
Dimensions plateau de jeu (L x l)	274 x 152 cm	Poids	1360 kg
Dimensions bas de plateau de jeu	278 x 156 cm	Écartement entre les pieds	183 cm (la distance de centrage)
Épaisseur plateau	8,4 cm		

## Produits associés



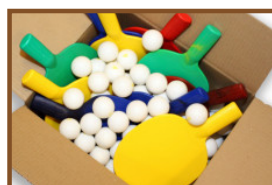
PP.GR



PP.AB



HB.FB.A



B.DS.SP



B.DS10

*Nos produits sont livrés depuis notre usine aux Pays-Bas.*



## Table de ping-pong béton naturel

Code de produit: PP.NT

**€ 1.950,00** hors TVA

(€ 2.340,00 TVA incl.)

La table de ping pong extérieur en béton naturel de HeBlad est de couleur calme et naturelle, et s'intègre ainsi à tout environnement. Outre son look naturel, cette table de tennis de table est également très durable. Son aspect robuste reflète parfaitement la solidité réelle de la table de ping-pong en béton naturel. Elle est coulée d'une seule pièce et fabriquée dans le béton le plus solide. Le béton est résistant à toutes les conditions météorologiques, ainsi qu'au vandalisme. Un équipement idéal à tout endroit où l'on peut jouer au tennis de table. Cette table agrémentera votre espace extérieur, votre camping ou votre terrain de jeu et vous garantira de nombreuses années de plaisir d'utilisation.

### Les variantes de table de ping pong en béton naturel

Avec notre assortiment, nous souhaitons naturellement répondre à vos besoins. Allez-vous opter pour la table de ping-pong standard en béton naturel ou pour la variante en béton naturel avec angles arrondis offrant un peu plus de sécurité ? Les coins arrondis réduisent légèrement le risque de blessure, mais il se peut aussi que cette forme soit simplement plus à votre goût. Pour les fans, nous avons également une version en béton naturel ronde, offrant encore plus de sécurité et aussi plus de possibilités de jeu. Toutes les versions de cette table de ping-pong en béton naturel sont fabriquées d'une seule pièce en béton et présentent la même robustesse et solidité.

Vous pouvez commander la table de tennis de table en béton naturel, ainsi que

*Nos produits sont livrés depuis notre usine aux Pays-Bas. 18 octobre 2024 - Prix sujets à changement*



les autres variantes, facilement en ligne.

Tables de ping pong en béton dans différentes couleurs

Saviez-vous que la table de ping pong en béton est également disponible en plusieurs autres couleurs ? Quelle couleur convient le mieux à votre environnement ? Le bleu, le vert, le béton anthracite ou l'anthracite ? Pour tous les goûts, une variante, offrant le même le plaisir de jeu et, bien sûr, la haute qualité HeBlad.

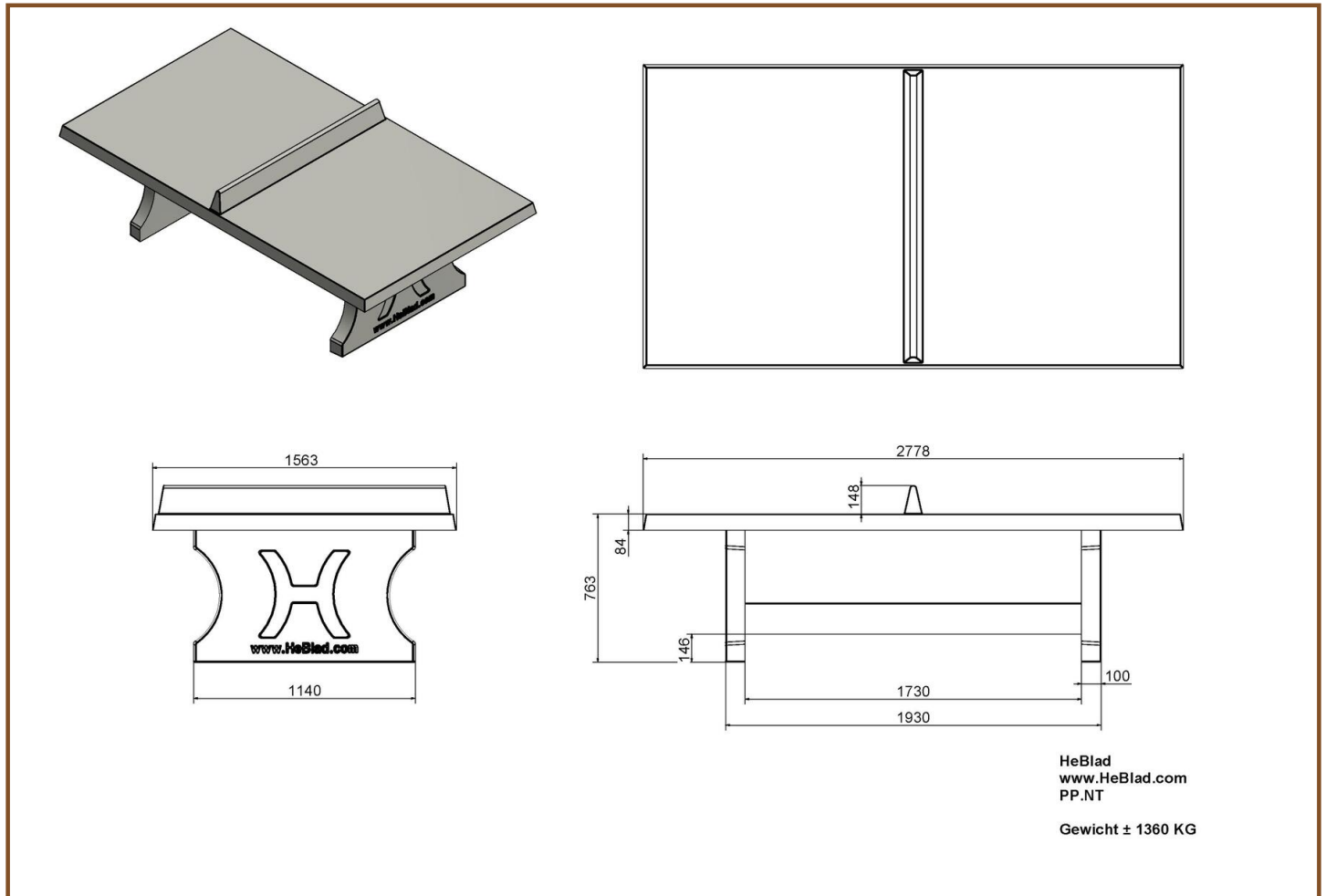
Nous fabriquons les tables en régie et livrons nous-mêmes la table de tennis de table sur place. Cela nous permet de vous offrir une qualité optimale.

Renseignez-vous sur nos conditions de livraison. Pour toutes questions concernant les possibilités sur votre site, veuillez nous contacter. Nous serons heureux de vous conseiller et de réfléchir avec vous. Chez HeBlad, vous êtes à la bonne adresse pour des tables de jeu en béton de qualité.

\*Lors de l'achat d'une table de ping-pong HeBlad, un jeu de raquettes est fourni gratuitement.

*Nos produits sont livrés depuis notre usine aux Pays-Bas.*





## Spécifications Table de ping-pong béton naturel

Code de produit	PP.NT	Hauteur de la table	76 cm
Couleur	Béton naturel	Hauteur du filet	14,75 cm
Dimensions plateau de jeu (L x l)	274 x 152 cm	Poids	1360 kg
Dimensions bas de plateau de jeu	278 x 156 cm	Écartement entre les pieds	183 cm (la distance de centrage)
Épaisseur plateau	8,4 cm		

## Produits associés



PP.AR.GR



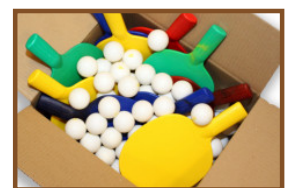
PP.R.BL



B.S1



OP.PP



B.DS.SP

Nos produits sont livrés depuis notre usine aux Pays-Bas.



## Table de ping-pong béton anthracite

Code de produit: PP.AB

**€ 2.100,00** hors TVA

(€ 2.520,00 TVA incl.)

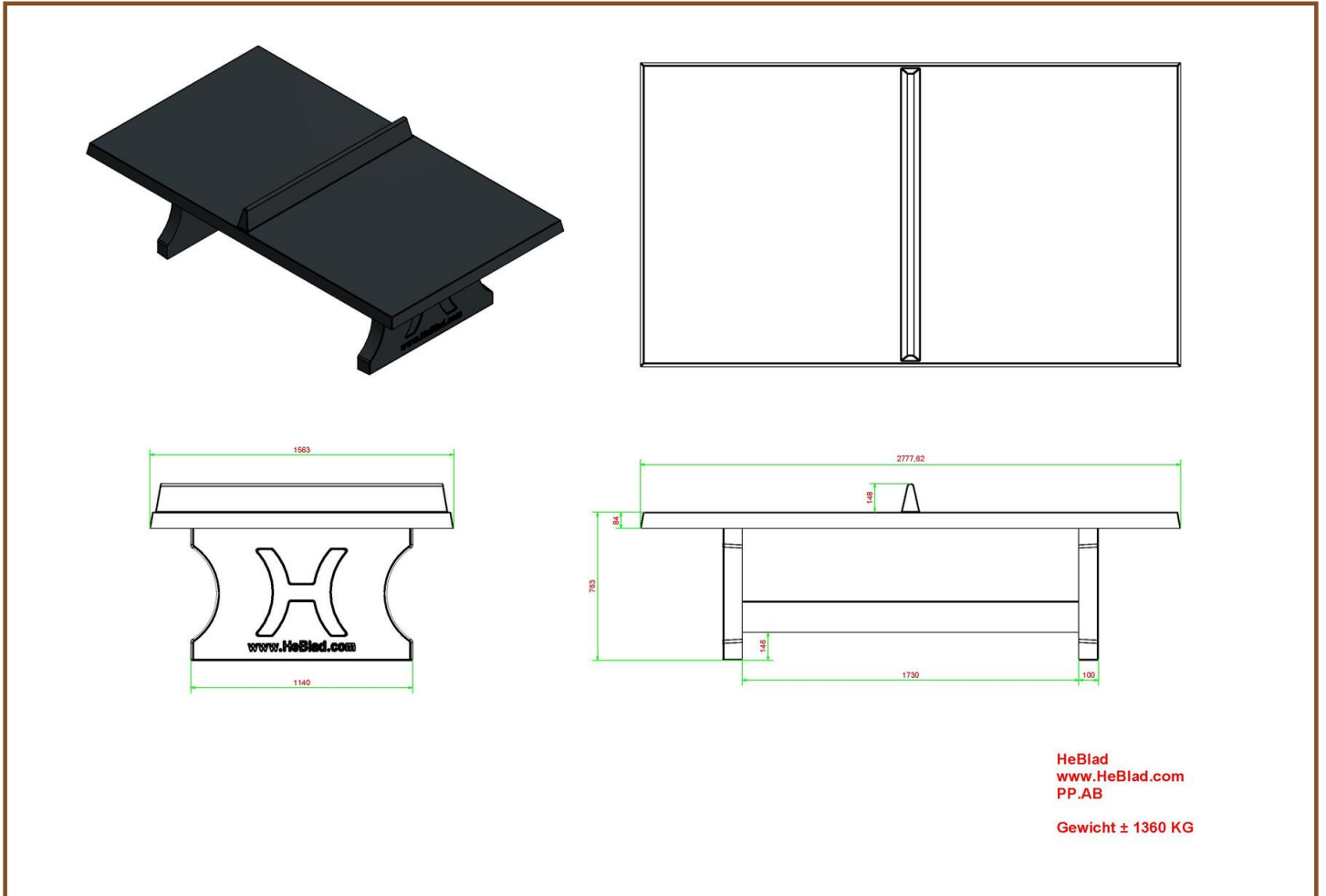
Si vous souhaitez une table avec une couleur pas trop criant, nous avons également la table ping-pong en couleur béton anthracite qui est teinté dans la masse.

Comme les autres tables de HeBlad, cette table est coulé en une seule pièce. Cette très belle table irait bien sur un cour d'école, sur un camping ou a coté de la cantine de votre club de sport.

Nous vous garantissons des longues années de plaisir avec cette table.

\* Lors de l'achat d'une table de ping-pong HeBlad, un jeu de raquettes est fourni gratuitement.

*Nos produits sont livrés depuis notre usine aux Pays-Bas. 18 octobre 2024 - Prix sujets à changement*



## Spécifications Table de ping-pong béton anthracite

Code de produit	PP.AB	Hauteur de la table	76 cm
Couleur	Béton anthracite	Hauteur du filet	14,75 cm
Dimensions plateau de jeu (L x l)	274 x 152 cm	Poids	1360 kg
Dimensions bas de plateau de jeu	278 x 156 cm	Écartement entre les pieds	183 cm (la distance de centrage)
Épaisseur plateau	8,4 cm		

## Produits associés



PP.AR.AB



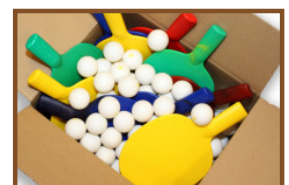
PP.GR



PP.R.BL



OP.PS.AB



B.DS.SP

Nos produits sont livrés depuis notre usine aux Pays-Bas.





## Ensemble pique-nique Standard

Code de produit: PS.ST

**€ 1.750,00** hors TVA

(€ 2.100,00 TVA incl.)

Des ensembles pique nique, vous en verrez partout. Sur les aires de jeux, dans la nature, dans une cour d'école ou dans les bois. Une table pique-nique en béton avec bancs est un endroit agréable pour parler tranquillement avec quelqu'un, se reposer un peu ou y jouer avec les enfants. Vous êtes intéressé par une table de pique nique en béton ? Vous trouverez différents ensembles pique-nique sur notre site Internet.

Différentes variantes de la table pique nique en béton

L'ensemble pique-nique en béton standard existe en plusieurs variantes. Vous avez le choix entre 3 variantes de couleur : béton naturel, béton anthracite et laqué couleur anthracite. Vous pouvez acheter votre table pique nique en béton avec ou sans la plaque de fond. Et il y a deux formes différentes. Cet ensemble est de forme rectangulaire, mais nous fournissons également des tables pique nique ovales. Toutes les tables de pique-nique en béton sont fabriquées en une seule pièce. Les ensembles de pique nique sont fabriqués en béton C45/55 de haute qualité et sont pourvus d'une double armature, afin que vous puissiez en profiter encore plus longtemps.

Qualité de la table pique nique en béton

En raison de sa solidité, cette table de pique-nique en béton convient aux lieux publics où elle sera utilisée par de nombreuses personnes. Beaucoup d'autres

*Nos produits sont livrés depuis notre usine aux Pays-Bas. 18 octobre 2024 - Prix sujets à changement*

tables de pique-nique ne restent souvent pas longtemps en bon état. La robustesse de cette table de pique-nique vous garantit des années de plaisir, même si l'ensemble pique-nique est utilisé de façon intensive.

#### Plaque de fond pour ensemble pique nique

En option, vous pouvez commander les plaques de fond en béton. L'utilisation d'une plaque de fond garantit la stabilité de l'ensemble pique-nique. Une plaque de fond est également commode en cas de pluie et/ou de boue. Avec la plaque de fond, vous gérez plus facilement les saletés qui se retrouvent sous la table. Et l'entretien autour de l'ensemble pique-nique est également beaucoup plus facile. Une dalle de béton est évidemment plus simple à nettoyer qu'une pelouse.

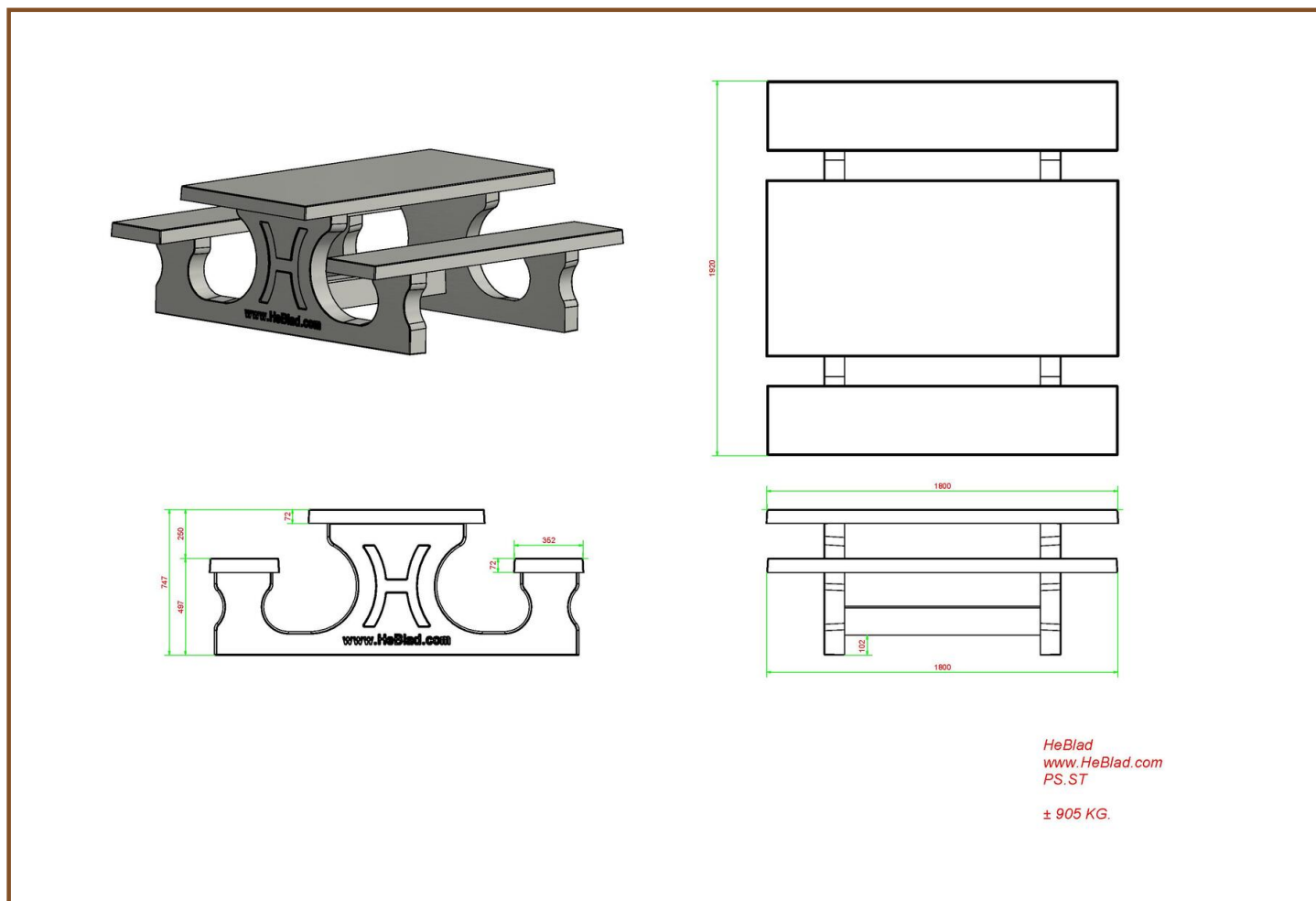
#### Standard ou DeLuxe

Cet ensemble de table pique-nique en béton avec bancs est un modèle standard. Nous proposons également une version « DeLuxe ». Un ensemble pique-nique DeLuxe est doté d'assises en bambou sur les bancs. Il s'agit de bambou pressé de haute qualité et donc très durable.

#### Questions

Si vous avez des questions sur la table de pique nique en béton ou sur un autre produit, consultez notre rubrique FAQ pour les questions fréquemment posées ou n'hésitez pas à nous contacter. Nous nous tenons à votre entière disposition.

*Nos produits sont livrés depuis notre usine aux Pays-Bas.*



## Spécifications Ensemble pique-nique Standard

Code de produit	PS.ST	Hauteur d'assise	50 cm
Couleur	Béton naturel	Matériel assise	Beton
Dimensions (L x P x H)	180 x 192 x 75 cm	Écartement entre les pieds	111 cm (la distance de centre à centre)
Dimensions du plateau de table (L x P)	180 x 90 cm	Poids	905 kg
Épaisseur plateau de table	7 cm	Nombre d'assises	8
Hauteur de la table	75 cm		

### Produits associés



PS.ST.AB



PS.ST.A



PS.DL



OP.PS



PS.ST.OV

Nos produits sont livrés depuis notre usine aux Pays-Bas.





## Ensemble pique-nique Standard béton anthracite

Code de produit: PS.ST.AB

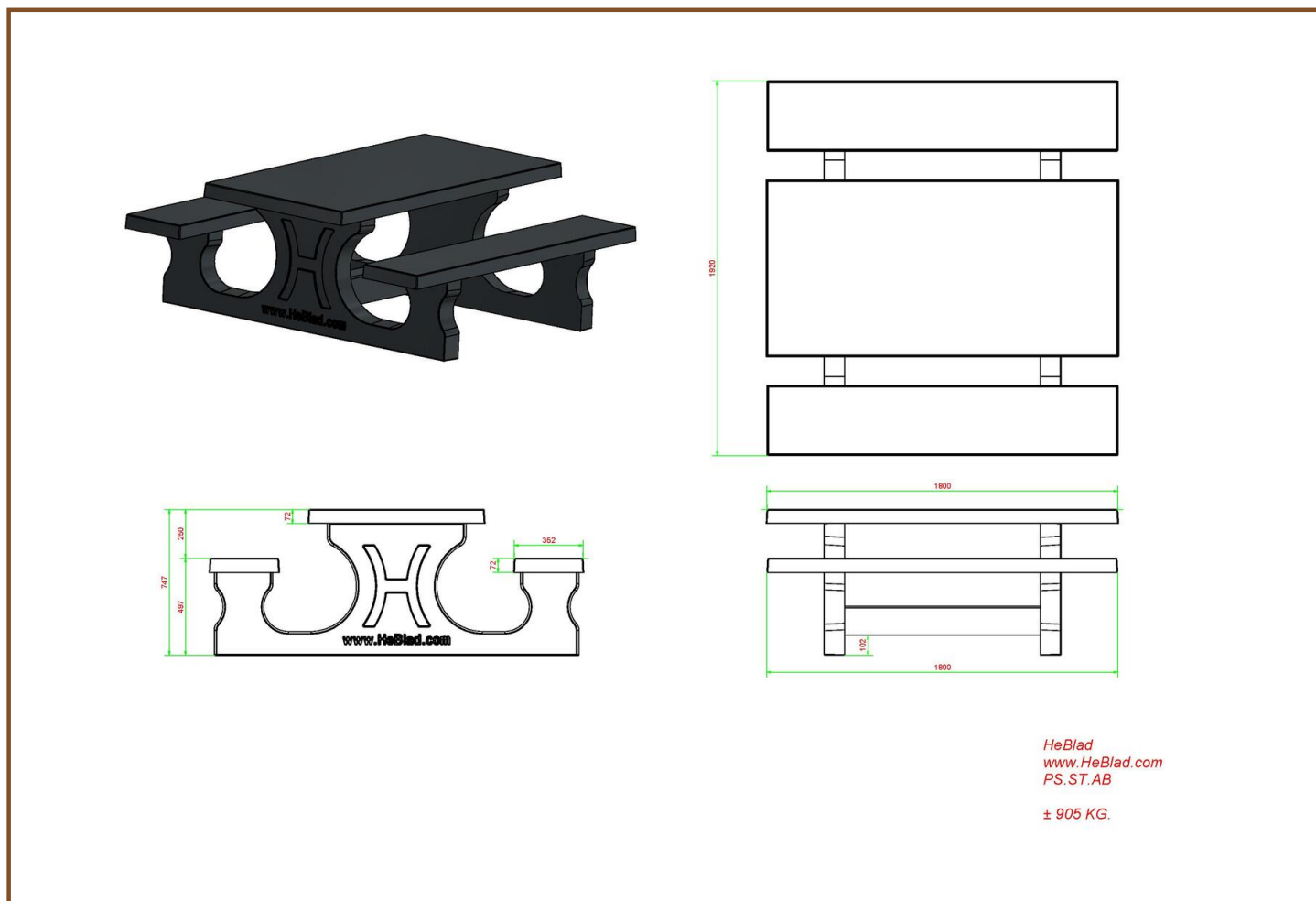
**€ 1.900,00** hors TVA

(€ 2.280,00 TVA incl.)

Cette table en béton est équipée de bancs en béton.

L'ensemble est en couleur anthracite béton. il n'y a pas de la peinture anthracite appliquée sur la table mais c'est le béton même qui est déjà coloré en anthracite. Grâce à cette façon de mêler les couleurs, cette table a un aspect très chic et toujours avec le 'look' béton

*Nos produits sont livrés depuis notre usine aux Pays-Bas. 18 octobre 2024 - Prix sujets à changement*

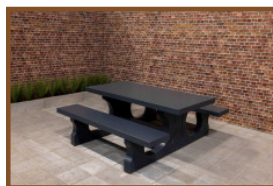


## Spécifications Ensemble pique-nique Standard béton anthracite

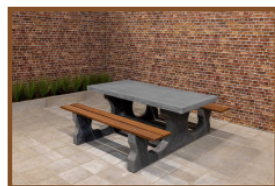
Code de produit	PS.ST.AB	Hauteur d'assise	50 cm
Couleur	Béton anthracite	Matériel assise	Beton
Dimensions (L x P x H)	180 x 192 x 75 cm	Écartement entre les pieds	111 cm (la distance de centrage)
Dimensions du plateau de table (L x P)	180 x 90 cm	Poids	905 kg
Épaisseur plateau de table	7 cm	Nombre d'assises	8
Hauteur de la table	75 cm		



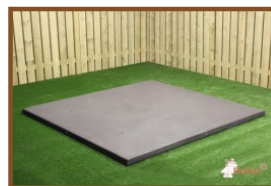
PS.ST



PS.ST.A



PS.DLAB



OP.PS.AB



PS.STAB.OV

Nos produits sont livrés depuis notre usine aux Pays-Bas.





## Ensemble pique-nique Standard anthracite laqué

Code de produit: PS.ST.A

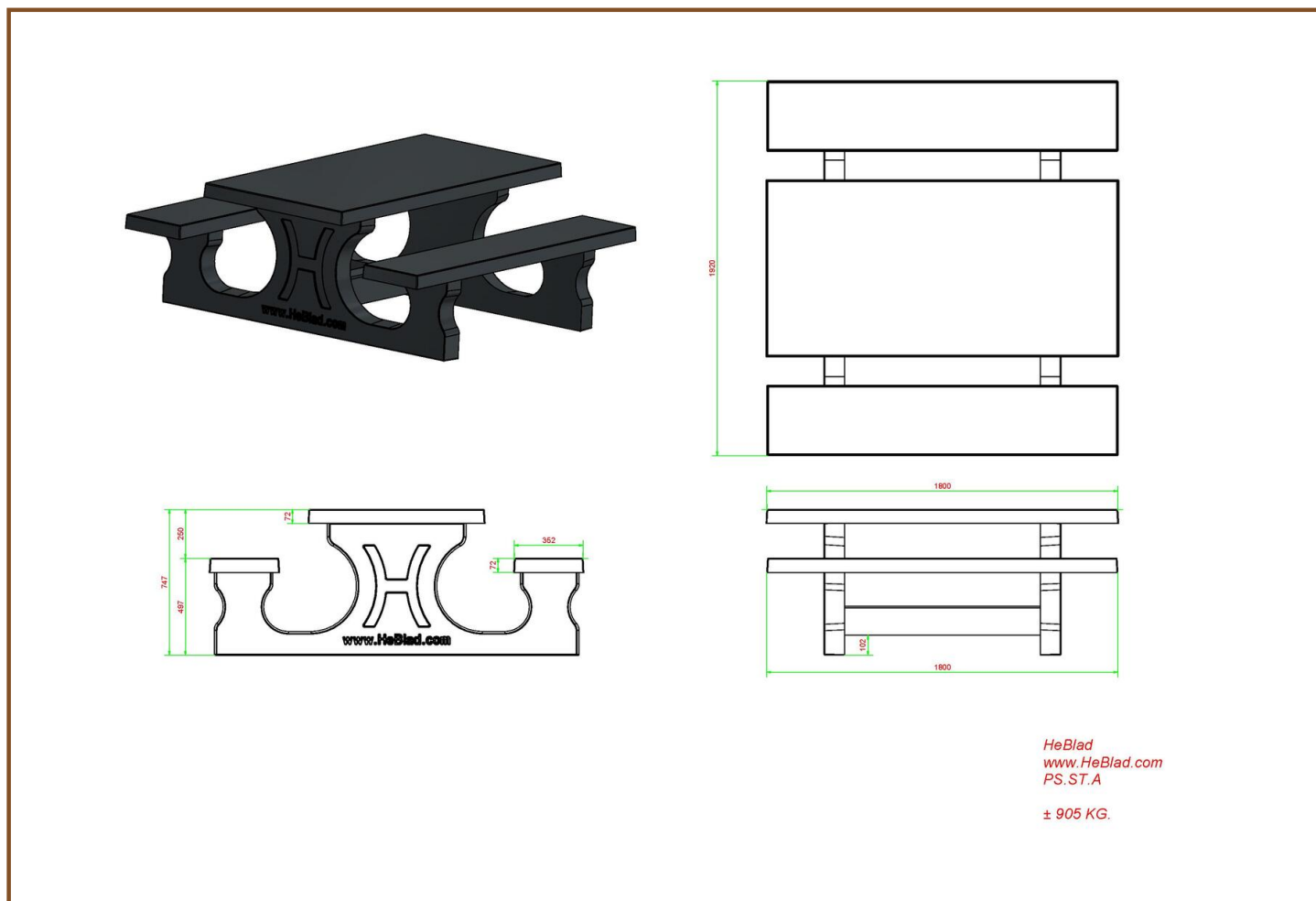
**€ 1.850,00** hors TVA

(€ 2.220,00 TVA incl.)

Mais oui, ceci est vraiment une table en béton ! Ce modèle a une finition en anthracite mat. Cette table invite vraiment à s'asseoir. Idéale le long de pistes cyclables, sur des places et parcs publics. Pour vous reposer, vous détendre, manger quelque chose ou pour boire un verre.

La couleur anthracite donne à la table beaucoup de présence. Cet ensemble pique-nique est indémontable, comme le tableau et le support sont fabriqués en une seule pièce. Cette table vous procurera des bons et loyaux services pendant des années.

*Nos produits sont livrés depuis notre usine aux Pays-Bas. 18 octobre 2024 - Prix sujets à changement*

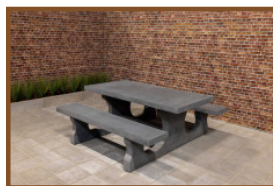


## Spécifications Ensemble pique-nique Standard anthracite laqué

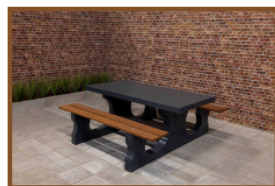
Code de produit	PS.ST.A	Hauteur d'assise	50 cm
Couleur	Anthracite laqué	Matériel assise	Béton
Dimensions (L x P x H)	180 x 192 x 75 cm	Écartement entre les pieds	111 cm (la distance de centre à centre)
Dimensions du plateau de table (L x H) x 90 cm		Poids	905 kg
Épaisseur plateau de table	7 cm	Nombre d'assises	8
Hauteur de la table	75 cm		



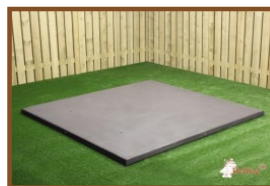
PS.ST



PS.ST.AB



PS.DL.A



OP.PS.AB



PS.STA.OV

Nos produits sont livrés depuis notre usine aux Pays-Bas.





## Banc d'échecs béton naturel

Code de produit: BB.CH

**€ 1.550,00** hors TVA

(€ 1.860,00 TVA incl.)

Dans notre gamme de tables de jeu et béton, ce banc d'échecs en béton naturel est un produit qui attire le regard, une vraie petite beauté. Peu importe que ce banc d'échecs en béton naturel soit placé dans un centre-ville, sur un camping, dans une cour d'école ou dans un parc, il résiste au vandalisme et à toutes les influences météorologiques. Fabriqué en béton naturel, coulé en une seule pièce et pesant 1140 kg, il est, et restera, un équipement beau et robuste.

Se reposer un peu ou faire une partie d'échecs ?

Le banc d'échecs en béton naturel a une hauteur d'assise de 50 cm et le plateau de la table est réalisé à une hauteur de 70 cm. La partie supérieure intègre un échiquier et est livrée en standard avec un lot de pièces d'échecs. Le cadre idéal pour affronter votre challenger dans une partie d'échecs au grand air, ou bien vous assoir et discuter tranquillement ou faire une pause lors d'une promenade. Placez le banc ou table echecs en béton bien en vue et il sera un point de rencontre apprécié. Parfois pour un brin de causerie, parfois pour un jeu, mais toujours pour un moment agréable.

Modèles de banc et table echecs et de tables de jeu

Un banc d'échecs semble-t-il être la solution idéale pour votre espace ? Mais vous avez un doute sur la couleur ou le modèle ? Pas de problème ! Outre cette version en béton naturel, vous pouvez également choisir la couleur béton

*Nos produits sont livrés depuis notre usine aux Pays-Bas. 18 octobre 2024 - Prix sujets à changement*

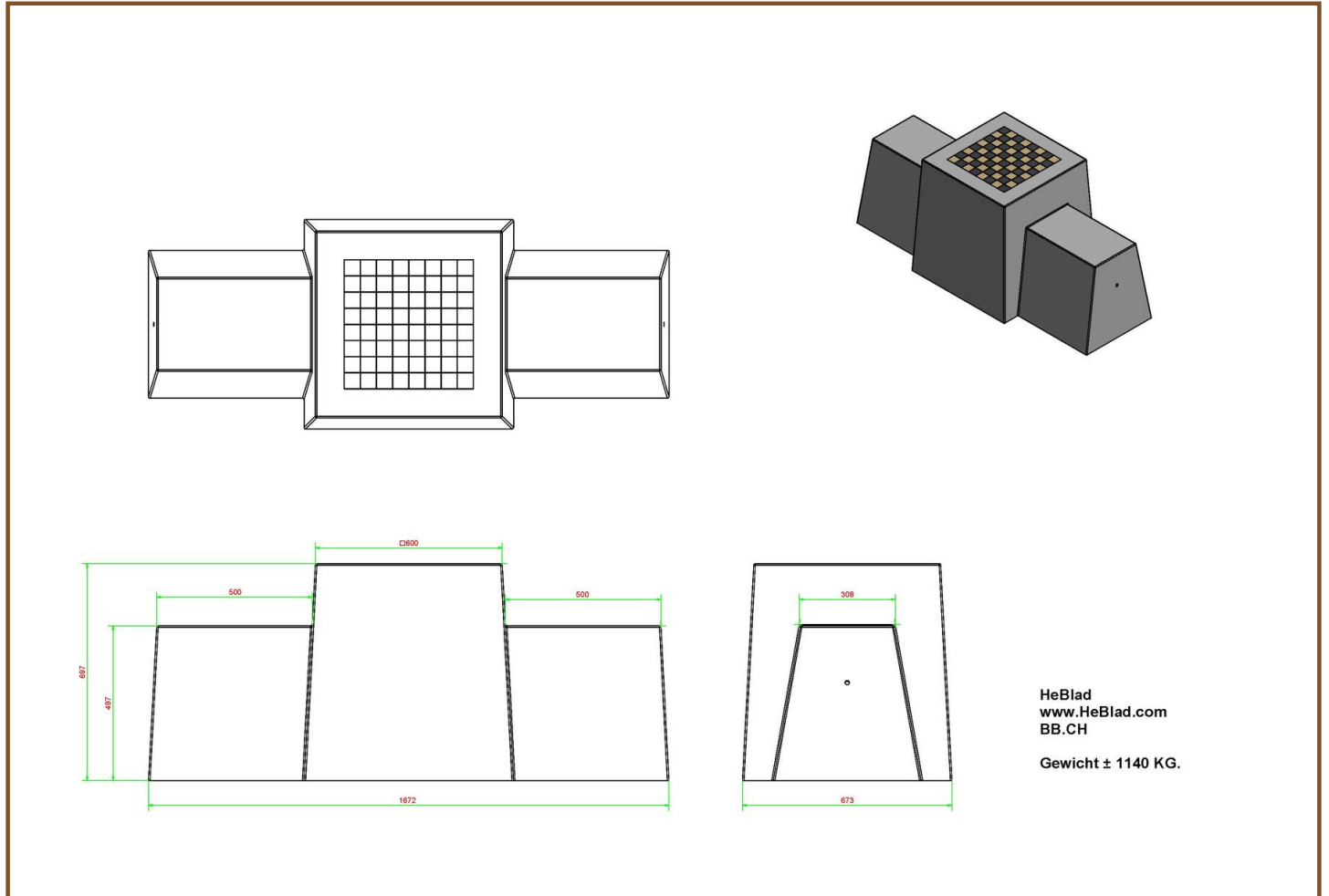
anthracite. Dans notre vaste assortiment, nous proposons également des tables de jeu, par exemple des tables d'échecs conçues avec des tabourets au lieu d'un banc. Si vous préférez jouer à un autre jeu, considérez nos tables de jeu de dames, tables de jeu de Ludo ou tables multi-jeux disponibles dans différentes couleurs.

#### Accessoires et pièces pour le banc d'échecs en béton

Les tables de jeu de HeBlad sont livrées en standard avec un ensemble d'accessoires associés. Avec le banc d'échecs en béton naturel, vous recevez un lot de pièces d'échecs. Tous les accessoires, par exemple pièces d'échecs, kits d'ancrage et clés Allen supplémentaires, peuvent être commandés séparément auprès de HeBlad. Pour des tables de jeu complètes, ainsi que pour tous les accessoires, vous êtes donc à la bonne adresse chez HeBlad.

\* À l'achat d'un banc d'échecs, 1 lot de pièces d'échecs est fourni gratuitement.

*Nos produits sont livrés depuis notre usine aux Pays-Bas.*



## Spécifications Banc d'échecs béton naturel

Code de produit	BB.CH	Hauteur de la table	70 cm
Couleur	Béton naturel	Poids	1140 kg
Dimensions (L x P x H)	167 x 67 x 70 cm	Nombre d'assises	2
Hauteur d'assise	50 cm		

## Produits associés



BB.CH.AB



BB.CH



GT.CH.2



GT.CH.Pieces

*Nos produits sont livrés depuis notre usine aux Pays-Bas.*





## Banc d'échecs béton anthracite

Code de produit: BB.CH.AB

**€ 1.625,00** hors TVA

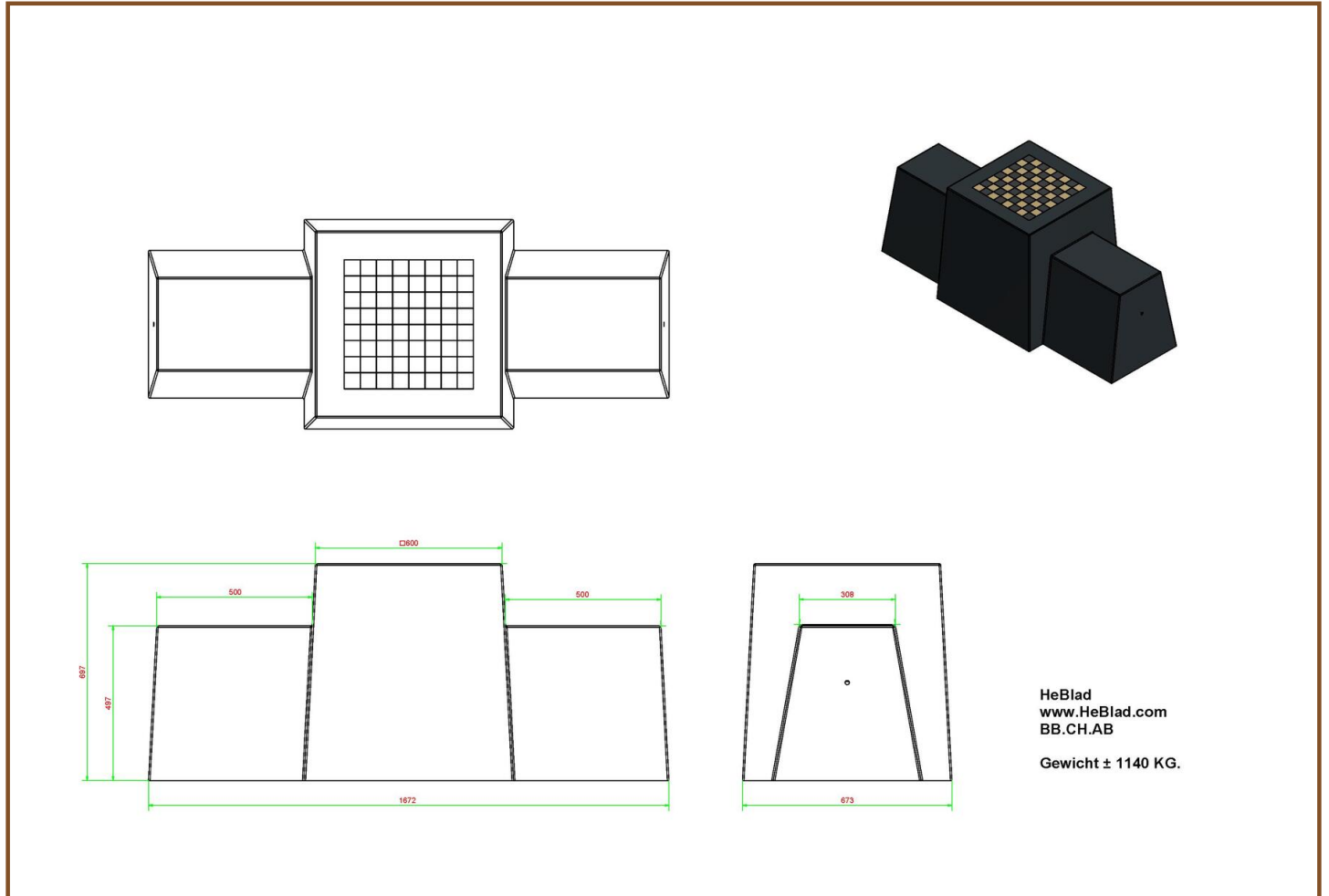
(€ 1.950,00 TVA incl.)

Ce banc d'échecs magnifique est en béton anthracite. Un design unique, convenable à tout lieu comme par exemple des cours d'écoles, centres-villes et des parcs.

Ce banc est également idéal, en raison de sa forme et de son poids, comme protection dans les centres-villes comme bloque de bélier.

\* Lors de la commande d'une table ou banc d'échecs, 1 lot de pièces d'échecs sont fourni gratuitement

*Nos produits sont livrés depuis notre usine aux Pays-Bas. 18 octobre 2024 - Prix sujets à changement*



## Spécifications Banc d'échecs béton anthracite

Code de produit	BB.CH.AB	Hauteur de la table	70 cm
Couleur	Antraciet-beton	Poids	1140 kg
Dimensions (L x P x H)	167 x 67 x 70 cm	Nombre d'assises	2
Hauteur d'assise	50 cm		

## Produits associés



BB.CH



BB.CK.AB



GT.CH.AB2



GT.CH.Pieces

*Nos produits sont livrés depuis notre usine aux Pays-Bas.*



## Table d'échecs en béton naturel, 4 personnes

Code de produit: GT.CH.4

**€ 2.475,00** hors TVA

(€ 2.970,00 TVA incl.)

Cette table d'échecs est fabriquée de béton naturel. L'apparence béton donne à la table son bel aspect.

Les 64 cases (32 en blanc et 32 en noir) sont de marbre et de pierre bleue, intégré dans le béton. Les dimensions de la plaque de fond sont de 149 x 149 cm. La table est résistante aux intempéries.

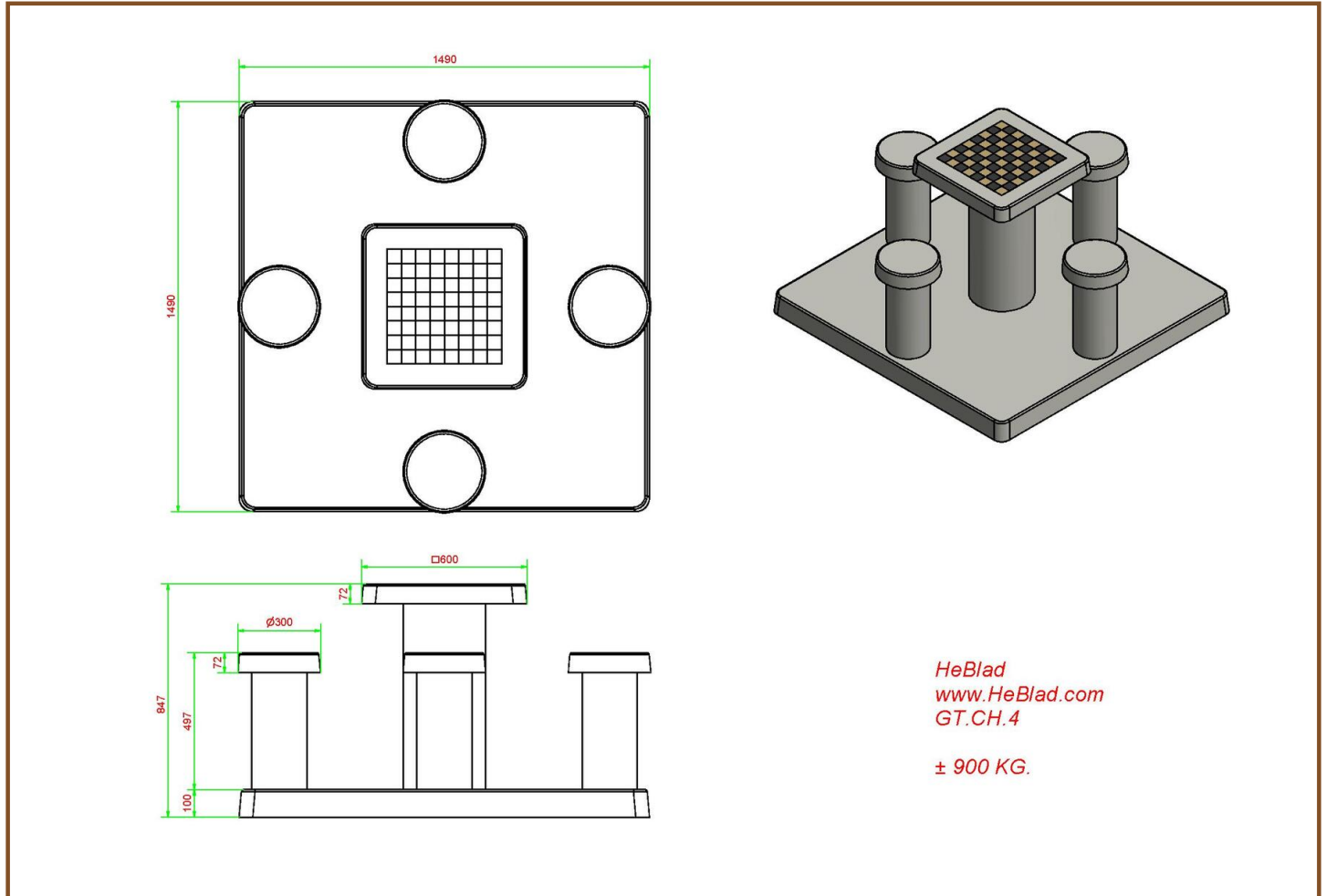
Si vous avez l'intention de placer cette table dans un parc, vous pouvez faire disparaître la plaque de fond dans l'herbe, de manière que le dessus de la plaque reste à hauteur de coupe.

La mise en place est comprise dans le prix. Par contre les préparations pour l'installation sont à votre charge et doivent être prêtes avant livraison.

\* Lors de la commande d'une table ou banc d'échecs, 1 lots de pièces d'échecs sont fournis gratuitement

*Nos produits sont livrés depuis notre usine aux Pays-Bas. 18 octobre 2024 - Prix sujets à changement*





## Spécifications Table d'échecs en béton naturel, 4 personnes

Code de produit	GT.CH.4	Hauteur de la table	75 cm
Couleur	Béton naturel	Hauteur d'assise	50 cm
Dimensions (L x P x H)	149 x 149 x 85 cm	Dimensions plaque de fond (L x l x h)	600 x 149 x 10 cm
Dimensions du plateau de table (L x l x h)	600 x 600 x 60 cm	Poids	900 kg
Épaisseur plateau de table	7 cm		

### Produits associés



GT.LD.AB4



GT.CH.2



BB.CK.AB



GT.CH.Pieces



PS.DLAB.GT.132

Nos produits sont livrés depuis notre usine aux Pays-Bas.



## Table d'échecs en béton anthracite, 4 personnes

Code de produit: GT.CH.AB4

**€ 2.675,00** hors TVA

(€ 3.210,00 TVA incl.)

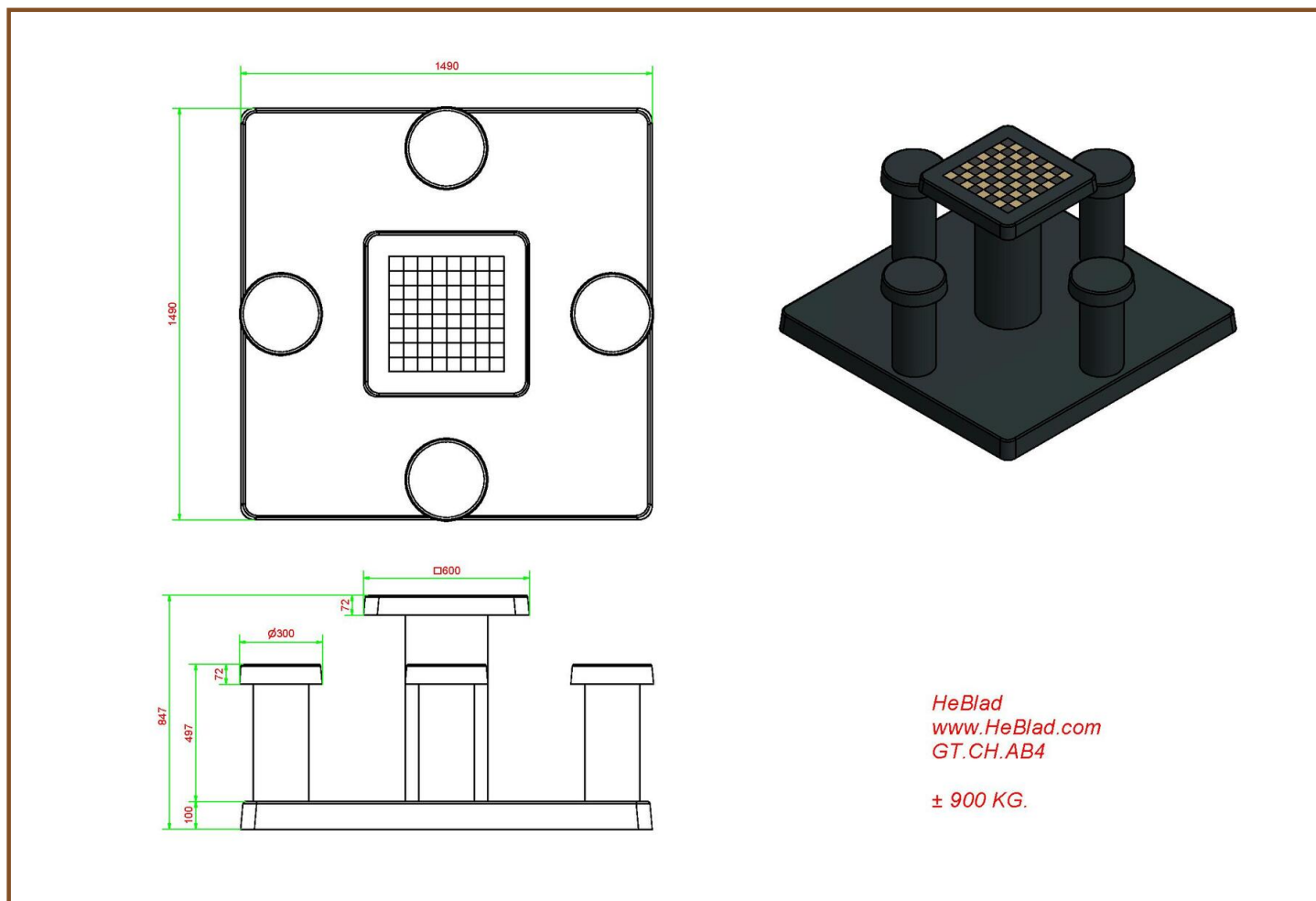
Cette table d'échecs est fabriquée en béton de couleur anthracite. La couleur anthracite « apparence béton » donne son très bel aspect à la table. Les 64 cases (32 en blanc et 32 en noir) sont de marbre et de pierre bleue, intégré dans le béton. Les dimensions de la plaque de fond sont de 149 x 149 cm. La table est résistante aux intempéries.

Si vous avez l'intention de placer cette table dans un parc, vous pouvez faire disparaître la plaque de fond dans l'herbe, de manière que le dessus de la plaque reste à hauteur de coupe.

La mise en place est comprise dans le prix. Par contre les préparations pour l'installation sont à votre charge et doivent être prêtes avant livraison.

\* Lors de la commande d'une table ou banc d'échecs, 1 lot de pièces d'échecs sont fournis gratuitement

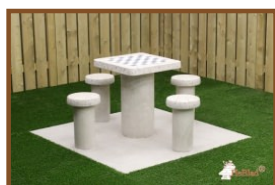
*Nos produits sont livrés depuis notre usine aux Pays-Bas. 18 octobre 2024 - Prix sujets à changement*



## Spécifications Table d'échecs en béton anthracite, 4 personnes

Code de produit	GT.CH.AB4	Hauteur de la table	75 cm
Couleur	Béton anthracite	Hauteur d'assise	50 cm
Dimensions (L x P x H)	149 x 149 x 85 cm	Dimensions plaque de fond (L x l x h)	600 x 149 x 10 cm
Dimensions du plateau de table (L x l x h)	600 x 600 x 60 cm	Poids	900 kg
Épaisseur plateau de table	7 cm		

### Produits associés



GT.CH.G4



GT.CK.AB2



BB.CH.AB



GT.CH.Pieces



PS.DL.GT.132

Nos produits sont livrés depuis notre usine aux Pays-Bas.





## Table Multi-jeux (1-3-2) Standard Béton Naturel

Code de produit: PS.ST.GT.132

**€ 3.150,00** hors TVA

(€ 3.780,00 TVA incl.)

Coulée d'une seule pièce en béton, places assises pour au moins six personnes et trois jeux différents. Et tout cela dans un magnifique ensemble pique-nique. Avec cette table multi-jeux, les pièces et les pions pour les jeux d'échecs, de dames et de Ludo étant fournis de façon standard, vous pouvez tout de suite commencer à jouer et vous amuser. Les plateaux de jeu sont intégrés dans le plateau de la table, ce qui fait que la table peut très bien servir d'ensemble pique-nique ordinaire lorsque les jeux ne sont pas utilisés.

Table multi-jeux (1-3-2) standard en béton

La table multi-jeux est certes livrée en standard dans la couleur béton naturel, elle est également disponible en plusieurs autres couleurs. Comme beaucoup de produits HeBlad, cette table de jeu peut aussi être commandée dans la couleur béton anthracite. Pour une assise légèrement plus confortable, choisissez la table multi-jeux DeLuxe en béton anthracite. Le bambou de la version DeLuxe offre à l'utilisateur une surface plus douce pour un confort d'assise supplémentaire et est également résistant aux intempéries.

Combinez avec la table multi-jeux (1-3-2) standard

Lorsque vous commandez plusieurs tables multi-jeux en même temps, vous

*Nos produits sont livrés depuis notre usine aux Pays-Bas. 18 octobre 2024 - Prix sujets à changement*



adresse de correspondance

**HeBlad - France**  
72 rue de Lessard  
76100 Rouen  
T. 02 78 84 0187  
info@HeBlad.fr  
www.HeBlad.fr

adresse siège social

**HeBlad BV**  
Diamantweg 22  
NL - 5527 LC Hapert

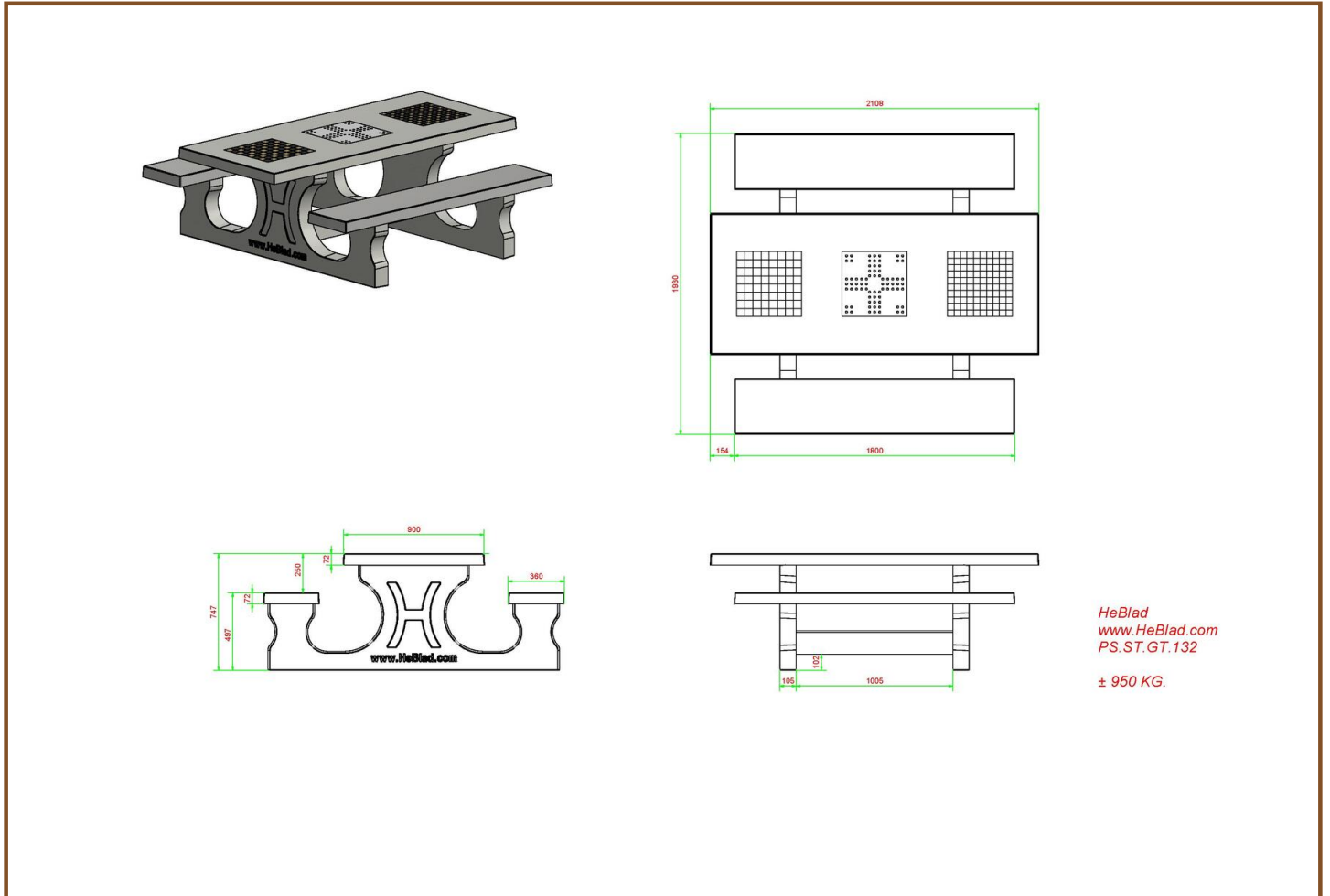
bénéficiez d'une remise intéressante. Contactez-nous et renseignez-vous sur les possibilités et les remises que nous accordons lorsque vous combinez plusieurs produits de HeBlad.

Pour donner un effet ludique à votre site, vous pourriez envisager de combiner différentes tables de jeu de HeBlad. Par exemple, la table de jeu de dames en béton anthracite 2 personnes, la table d'échecs en béton anthracite 4 personnes, la table de jeu Ludo en béton naturel ou l'une des autres variantes de tables de jeu. Décidez, choisissez et combinez à votre guise.

Vous n'êtes pas certain que la surface ou le sol sur lequel vous souhaitez placer les tables de jeu convienne ? Nous vous recommandons de nous contacter. En déterminant le sol et l'espace disponibles, et en tenant compte des spécifications des tables de jeu, nous savons exactement ce qui est possible sur votre site. Parfois, il peut être nécessaire d'utiliser une plaque de fond pour assurer la stabilité de la table et il se peut que vous ayez de la place pour ajouter des bancs ou des ensembles de pique-nique.

*Nos produits sont livrés depuis notre usine aux Pays-Bas.*

N° TVA Intracom NL0063 43 818 B01 • SIRET 841532484 00018 • Numéro commercial (NL) 170 66 364  
Credit Agricole D'Île de France • 26 quai de la Rapée • 75012 Paris • BIC AGRIFRPP882 • IBAN FR76 1820 6004 3265 0518 5550 196  
Référence bancaires : Banque (18206) • Guichet (00432) • Compte (65051855501) • Clé (96)



HeBlad  
www.HeBlad.com  
PS.ST.GT.132  
± 950 KG.

## Spécifications Table Multi-jeux (1-3-2) Standard Beton Naturel

Code de produit	PS.ST.GT.132	Hauteur de la table	75 cm
Couleur	Béton naturel	Hauteur d'assise	50 cm
Dimensions (L x P x H)	210 x 193 x 75 cm	Matériel assise	Beton
Dimensions du plateau de table (L x H) x 90 cm		Écartement entre les pieds	111 cm (la distance de centre à centre)
Épaisseur plateau de table	7 cm	Poids	950 kg

*Nos produits sont livrés depuis notre usine aux Pays-Bas.*





**Table Multi-jeux (1-3-2) Standard béton anthracite**

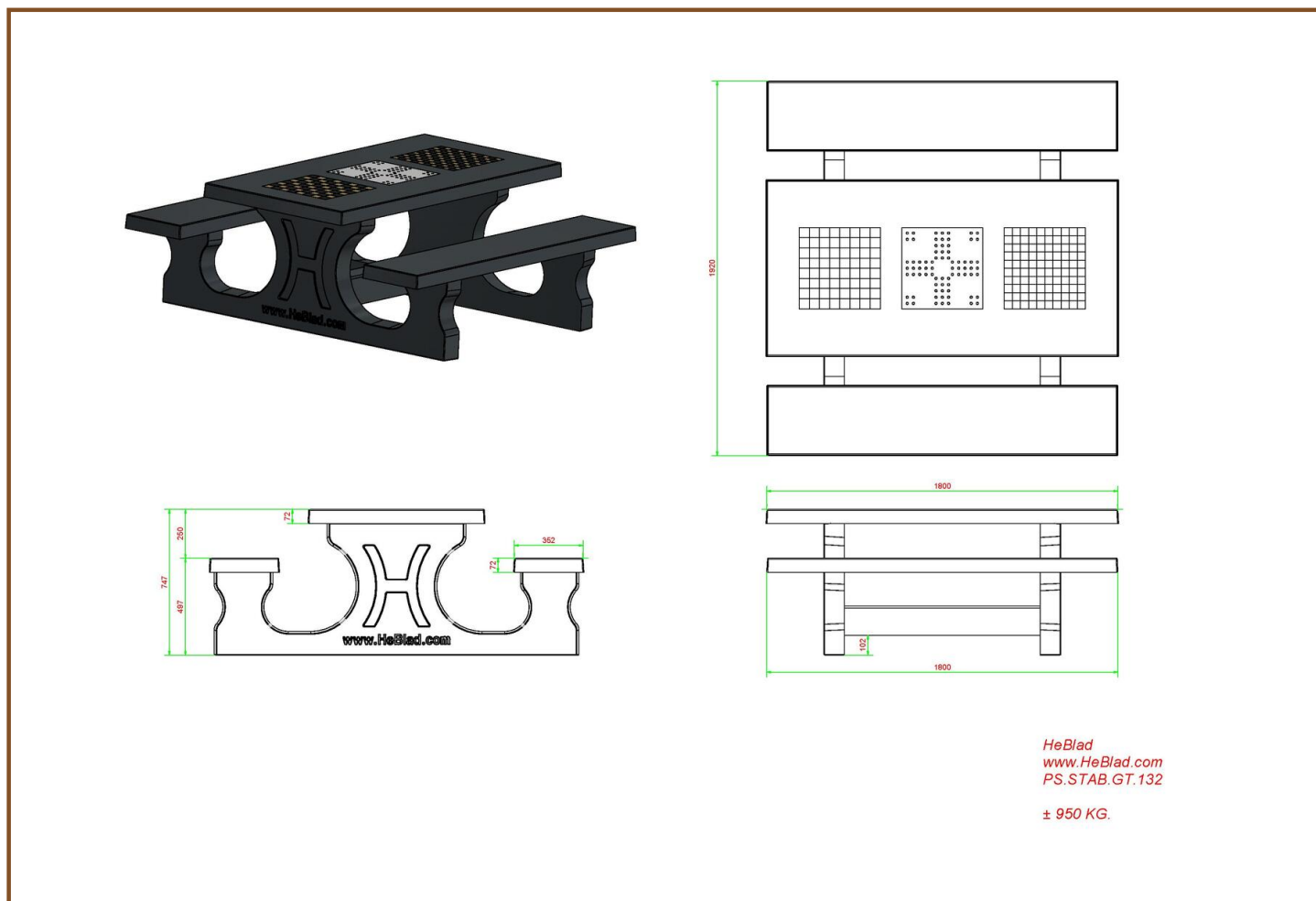
Code de produit: PS.STAB.GT.132

**€ 3.300,00** hors TVA

(€ 3.960,00 TVA incl.)

Bientôt plus d'informations sur ce produit.

*Nos produits sont livrés depuis notre usine aux Pays-Bas. 18 octobre 2024 - Prix sujets à changement*



## Spécifications Table Multi-jeux (1-3-2) Standard béton anthracite

Code de produit	PS.STAB.GT.132	Epaisseur plateau de table	7 cm
Couleur	Béton anthracite	Hauteur d'assise	50 cm
Dimensions (L x P x H)	210 x 193 x 75 cm	Poids	950 kg
Dimensions du plateau de table (L x P) x 90 cm		Matériel assise	Béton
Hauteur de la table	75 cm	Écartement entre les pieds	111 cm (la distance de centrage)

*Nos produits sont livrés depuis notre usine aux Pays-Bas.*





## Table Multi-jeux (1-3-2) DeLuxe Beton Naturel

Code de produit: PS.DL.GT.132

**€ 3.300,00** hors TVA

(€ 3.960,00 TVA incl.)

À l'ère du numérique, nous passons beaucoup trop de temps les yeux rivés sur un écran. Heureusement, il y a la Table de jeux Deluxe, qui détourne l'attention des écrans et invite à jouer à un jeu de société avec d'autres personnes, comme autrefois. Cette table est fabriquée en béton, comporte deux bancs pour s'asseoir et trois jeux intégrés. Bien entendu, les pièces de jeux sont fournies avec la table. C'est un aménagement idéal pour les espaces publics, sur les places, dans les cours d'école, dans le parc, à côté du snack-bar ou du café.

### Tables de jeux et les jeux

La table multi-jeux Deluxe comprend trois jeux : un jeu de dames et un jeu d'échecs sur les côtés et le jeu de Ludo au milieu. Un lot de pions et de pièces pour chaque jeu est inclus en standard, de sorte que vous pouvez tout de suite vous installer à la table et jouer un jeu. Les jeux sont intégrés dans le plateau de la table et ne peuvent donc ni s'envoler ni être volés. Bien entendu, les pièces et les pions sont des pièces détachées et doivent donc être rangés soigneusement lorsque vous avez fini de jouer. Les tables de jeux sont coulées d'une seule pièce en béton gris et a deux bancs en bambou.

### Variantes des tables de jeux

D'autres versions de cette table multi-jeux sont également disponibles. Peut-être préféreriez-vous une table en béton anthracite, une couleur qui est actuellement

*Nos produits sont livrés depuis notre usine aux Pays-Bas. 18 octobre 2024 - Prix sujets à changement*

très populaire, ou intégrer les jeux dans un ordre différent dans le plateau de la table. Les deux sont possibles. Il suffit de nous contacter et nous faire part de vos souhaits. Nous fabriquerons une superbe table qui répondra exactement à ce que vous désirez.

Haute qualité tables de jeu et bancs en béton

Nos tables multi-jeux sont livrées en moyenne sous 10 jours. Vous la posez et elle vous garantira des années de service et de plaisir. Vous n'avez pas à craindre qu'elle soit volée, ni qu'elle soit renversée par le vent, car la table est lourde et faite d'une seule pièce. Comme tous nos autres produits, cette table de jeux est de qualité supérieure.

Explication du code :

1 = Jeu d'échecs

2 = Jeu de dames

3 = Jeu de Ludo

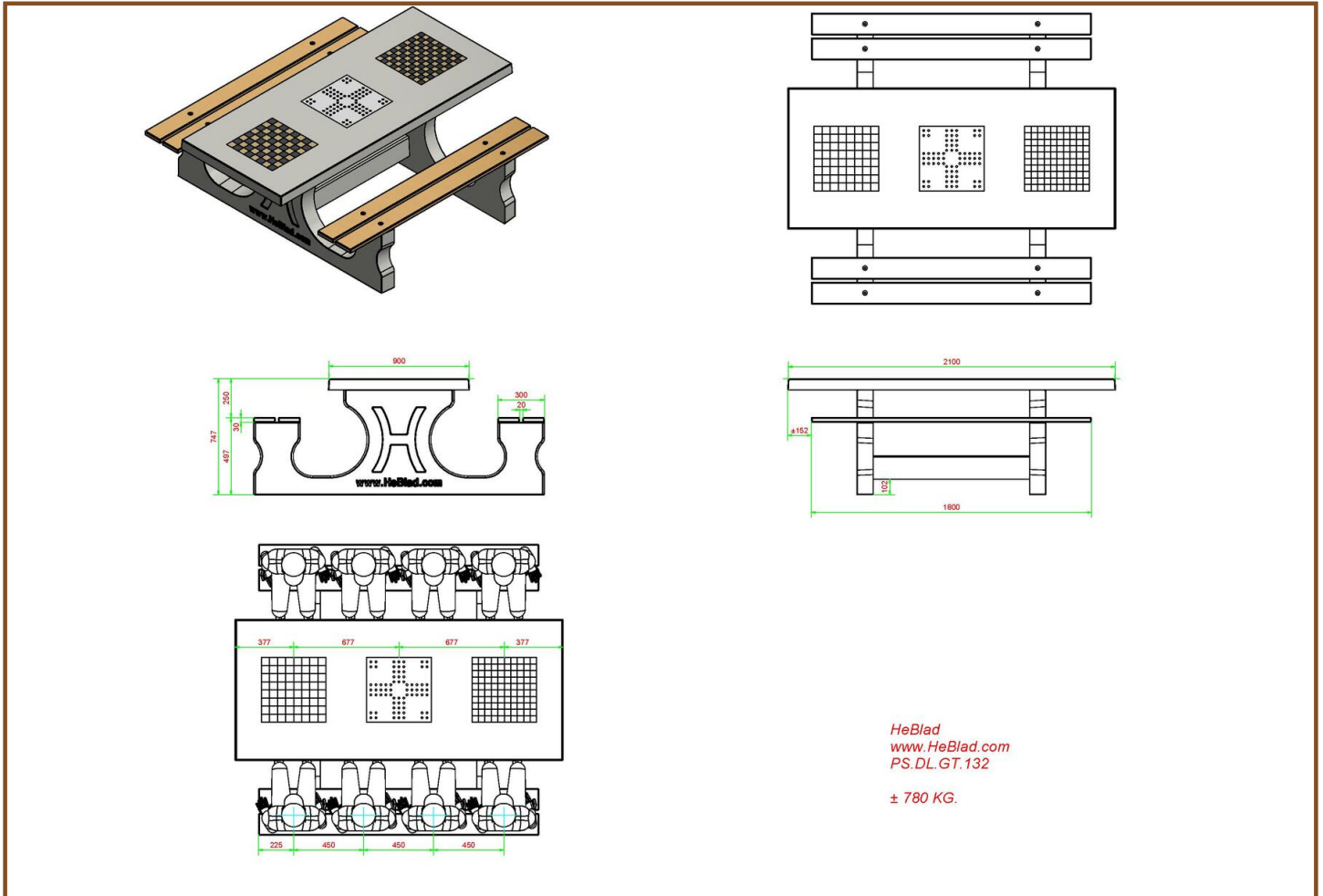
Pour chaque jeu, 1 lot de pièces/pions est fourni (pièces d'échecs, pions de dames et pions de Ludo)

La table multi-jeux est également disponible en béton anthracite. Avec la table de jeux, vous pouvez choisir quel jeu vous voulez intégrer à quel endroit dans le plateau. Préférez-vous une autre disposition que celle illustrée ici ?

Contactez-nous.

*Nos produits sont livrés depuis notre usine aux Pays-Bas.*





## Spécifications Table Multi-jeux (1-3-2) DeLuxe Beton Naturel

Code de produit	PS.DL.GT.132	Hauteur de la table	75 cm
Couleur	Béton naturel	Hauteur d'assise	50 cm
Dimensions (L x P x H)	210 x 193 x 75 cm	Matériel assise	Bambou
Dimensions du plateau de table (L x H) x 90 cm		Écartement entre les pieds	111 cm (la distance de centre à centre)
Épaisseur plateau de table	7 cm	Poids	780 kg

### Produits associés



PS.DLAB.GT.132



GT.CH.Pieces



GT.CK.2

Nos produits sont livrés depuis notre usine aux Pays-Bas.



## Table Multi-jeux (1-3-2) DeLuxe béton anthracite

Code de produit: PS.DLAB.GT.132

**€ 3.450,00** hors TVA

(€ 4.140,00 TVA incl.)

Un ensemble pique-nique avec assise en bambou et les jeux intégrés dans le plateau. Le jeu ludo est placé au milieu et les échecs et le damier à l'extérieur.

Explication des codes utilisées;

- 1 = Jeu d'échecs
- 2 = Jeu de dames
- 3 = Jeu ludo

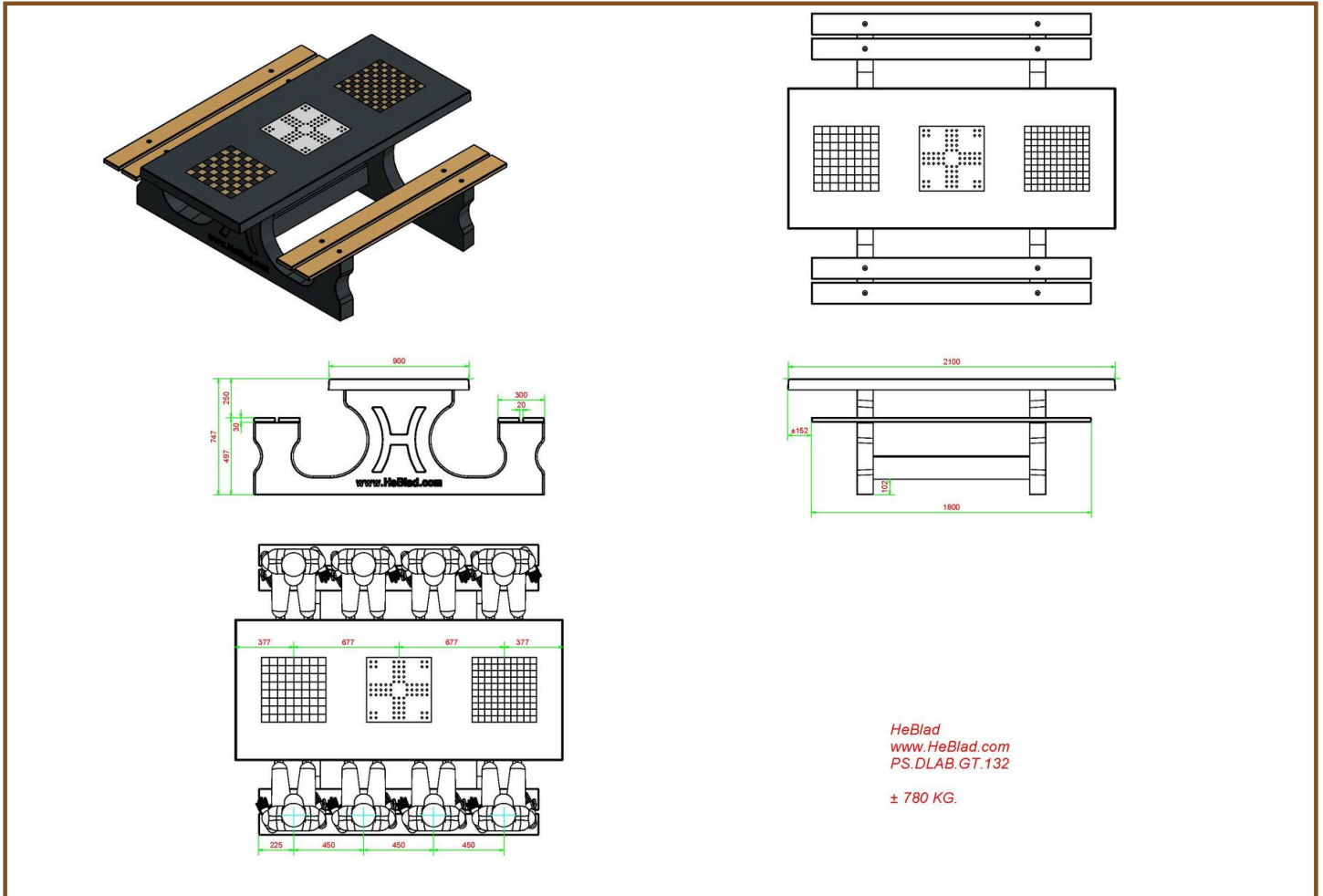
Nous fournissons 1 sets de pièces par jeu avec la table.

La table est également disponible dans la couleur béton anthracite.

Vous pouvez composer vous-mêmes les jeux et décider à quelle endroit vous voulez avoir quel jeu.

Pour une table avec une composition différente que proposé ci-dessus, nous vous prions de nous contacter

*Nos produits sont livrés depuis notre usine aux Pays-Bas. 18 octobre 2024 - Prix sujets à changement*



## Spécifications Table Multi-jeux (1-3-2) DeLuxe béton anthracite

Code de produit	PS.DLAB.GT.132	Hauteur de la table	75 cm
Couleur	Béton anthracite	Hauteur d'assise	50 cm
Dimensions (L x P x H)	210 x 193 x 75 cm	Matériel assise	Bambou
Dimensions du plateau de table (L x H) x 90 cm		Écartement entre les pieds	111 cm (la distance de centre à centre)
Épaisseur plateau de table	7 cm	Poids	780 kg

### Produits associés



PS.DL.GT.132



BB.CH.AB



GT.CK.Pieces



GT.CK.2

Nos produits sont livrés depuis notre usine aux Pays-Bas.





## Table de footvolley Verte

Code de produit: VV.GR

**€ 3.100,00** hors TVA

(€ 3.720,00 TVA incl.)

Un objet de sport / de jeu très solide avec un plateau légèrement incurvé aux dimensions d'une table de ping-pong (274 x 152 cm), entièrement en béton, coulé d'une seule pièce.

Une table pour laquelle toutes sortes de variantes de jeu avec un ballon de football peuvent être conçues. Cette table garantie de vous donner beaucoup de plaisir. Vous pouvez jouer au nouveau sport Footvolley sur cette table.

Comme tous les produits HeBlad, notre baby-foot peut résister à toutes les conditions météorologiques. Vraiment une pièce maîtresse pour les cours d'école, les parcs, les terrains de jeux des clubs sportifs, etc.

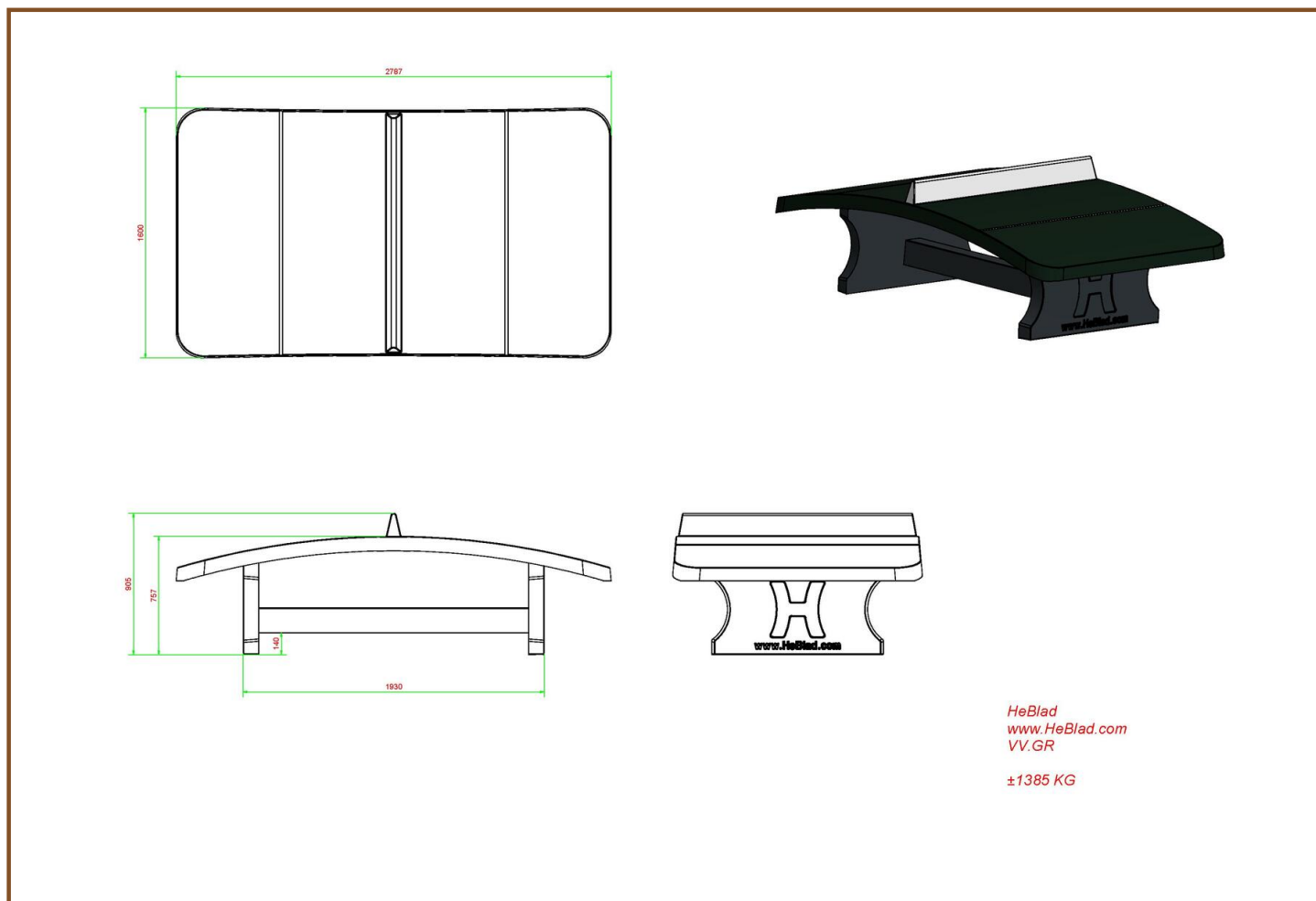
La table de volley-ball de pied est finie en laque verte.

Foot volley est un sport de balle similaire au tennis de table, mais joué sur une table incurvée avec une balle qui ressemble à un ballon de football, et les joueurs peuvent frapper la balle à travers n'importe quelle partie du corps sauf les mains. (Wikipédia)

Nous vous recommandons de placer la table de foot volley dans une zone sans obstacle de 10 x 8 mètres. Les footballeurs agiles ont besoin de moins d'espace libre.

*Nos produits sont livrés depuis notre usine aux Pays-Bas. 18 octobre 2024 - Prix sujets à changement*





## Spécifications Table de footvolley Verte

Code de produit	VV.GR	Hauteur de la table	76 cm
Couleur	Vert - RAL 6009	Hauteur du filet	14,75 cm
Dimensions plateau de jeu (L x l)	274 x 152 cm	Poids	1385 kg
Dimensions bas de plateau de jeu	278 x 156 cm	Écartement entre les pieds	183 cm (la distance de centrage)
Épaisseur plateau	8,4 cm		

## Produits associés



VV.AB



VV.NT



PP.AR.AB



PP.BL



PP.R.GR

Nos produits sont livrés depuis notre usine aux Pays-Bas.



## Table Footvolley Bleue

Code de produit: VV.BL

**€ 3.100,00** hors TVA

(€ 3.720,00 TVA incl.)

Un objet de sport / de jeu très solide avec un plateau légèrement incurvé aux dimensions d'une table de ping-pong (274 x 152 cm), entièrement en béton, coulé d'une seule pièce.

Une table pour laquelle toutes sortes de variantes de jeu avec un ballon de football peuvent être conçues. Cette table garantie de vous donner beaucoup de plaisir. Vous pouvez jouer au nouveau sport Foot-volley sur cette table.

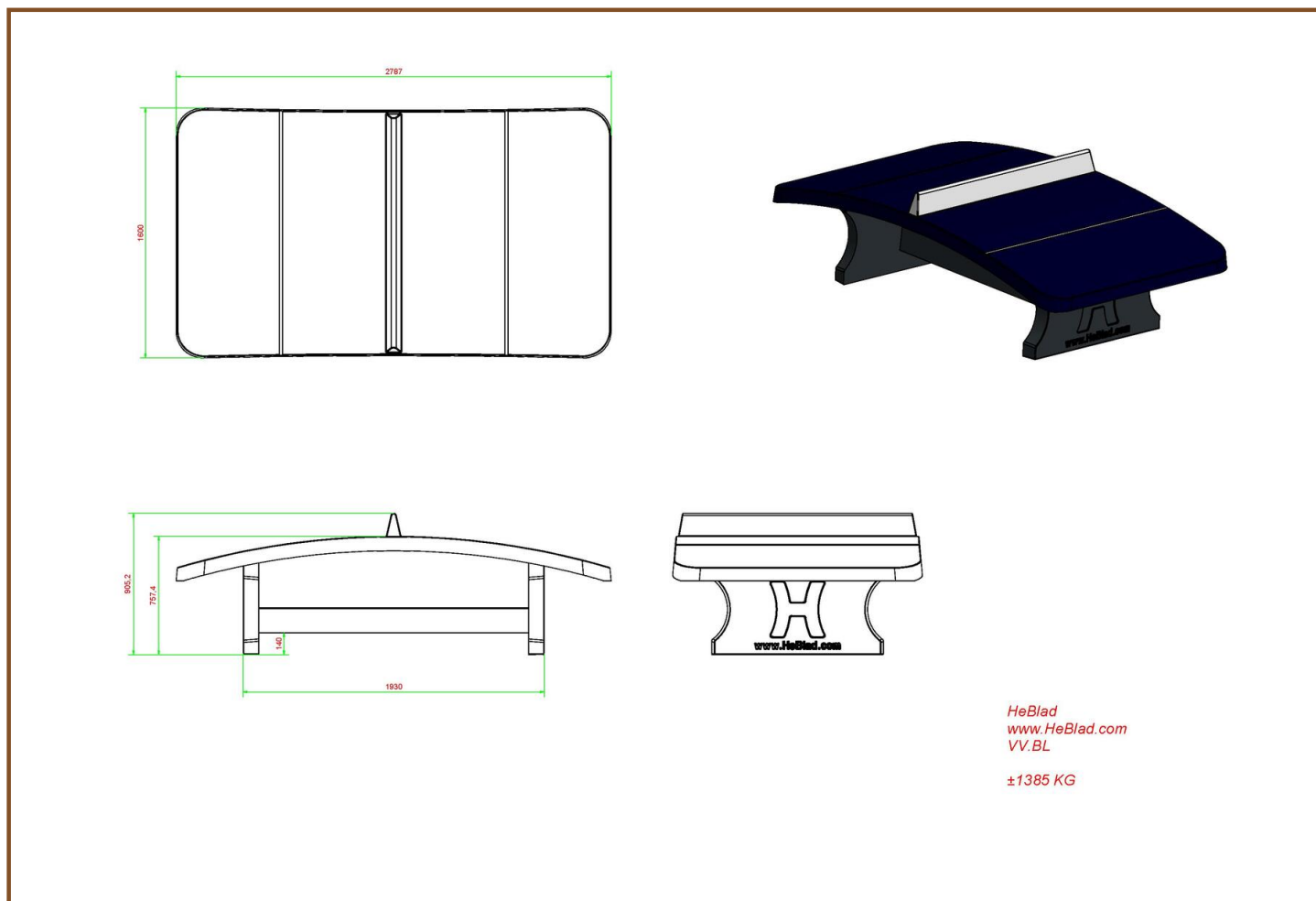
Comme tous les produits HeBlad, notre baby-foot peut résister à toutes les conditions météorologiques. Vraiment une pièce maîtresse pour les cours d'école, les parcs, les terrains de jeux des clubs sportifs, etc.

La table de volley-ball de pied est finie en laque bleue.

Le Foot-volley est un sport de balle similaire au tennis de table, mais joué sur une table incurvée avec une balle qui ressemble à un ballon de football, et les joueurs peuvent frapper la balle à travers n'importe quelle partie du corps sauf les mains. (Wikipédia)

Nous vous recommandons de placer la table de foot volley dans une zone sans obstacle de 10 x 8 mètres. Les footballeurs agiles ont besoin de moins d'espace libre.

*Nos produits sont livrés depuis notre usine aux Pays-Bas. 18 octobre 2024 - Prix sujets à changement*



## Spécifications Table Footvolley Bleue

Code de produit	VV.BL	Hauteur de la table	76 cm
Couleur	Bleu - RAL 5005	Hauteur du filet	14,75 cm
Dimensions plateau de jeu (L x l)	274 x 152 cm	Poids	1385 kg
Dimensions bas de plateau de jeu	278 x 156 cm	Écartement entre les pieds	183 cm (la distance de centrage)
Épaisseur plateau	8,4 cm		

## Produits associés



VV.AB



VV.GR



PP.AR.GR



PP.AB



PP.R.BL

Nos produits sont livrés depuis notre usine aux Pays-Bas.





**Table Footvolley anthracite**

Code de produit: VV.A

**€ 3.100,00** hors TVA

(€ 3.720,00 TVA incl.)

*Nos produits sont livrés depuis notre usine aux Pays-Bas. 18 octobre 2024 - Prix sujets à changement*



## Spécifications Table Footvolley anthracite

Code de produit	VV.A	Hauteur de la table	76 cm
Couleur	Anthracite - RAL 7016	Hauteur du filet	14,75 cm
Dimensions plateau de jeu (L x l)	274 x 152 cm	Poids	1385 kg
Dimensions bas de plateau de jeu	278 x 156 cm	Écartement entre les pieds	183 cm (la distance de centrage)
Épaisseur plateau	8,4 cm		

## Produits associés



VV.GR

*Nos produits sont livrés depuis notre usine aux Pays-Bas.*



## Table Footvolley en béton naturel

Code de produit: VV.NT

**€ 3.050,00** hors TVA

(€ 3.660,00 TVA incl.)

Un objet de sport/jeu très solide avec un plateau légèrement courbé aux dimensions d'une table ping-pong (274 x 152). Une table entièrement en béton et en une seule pièce.

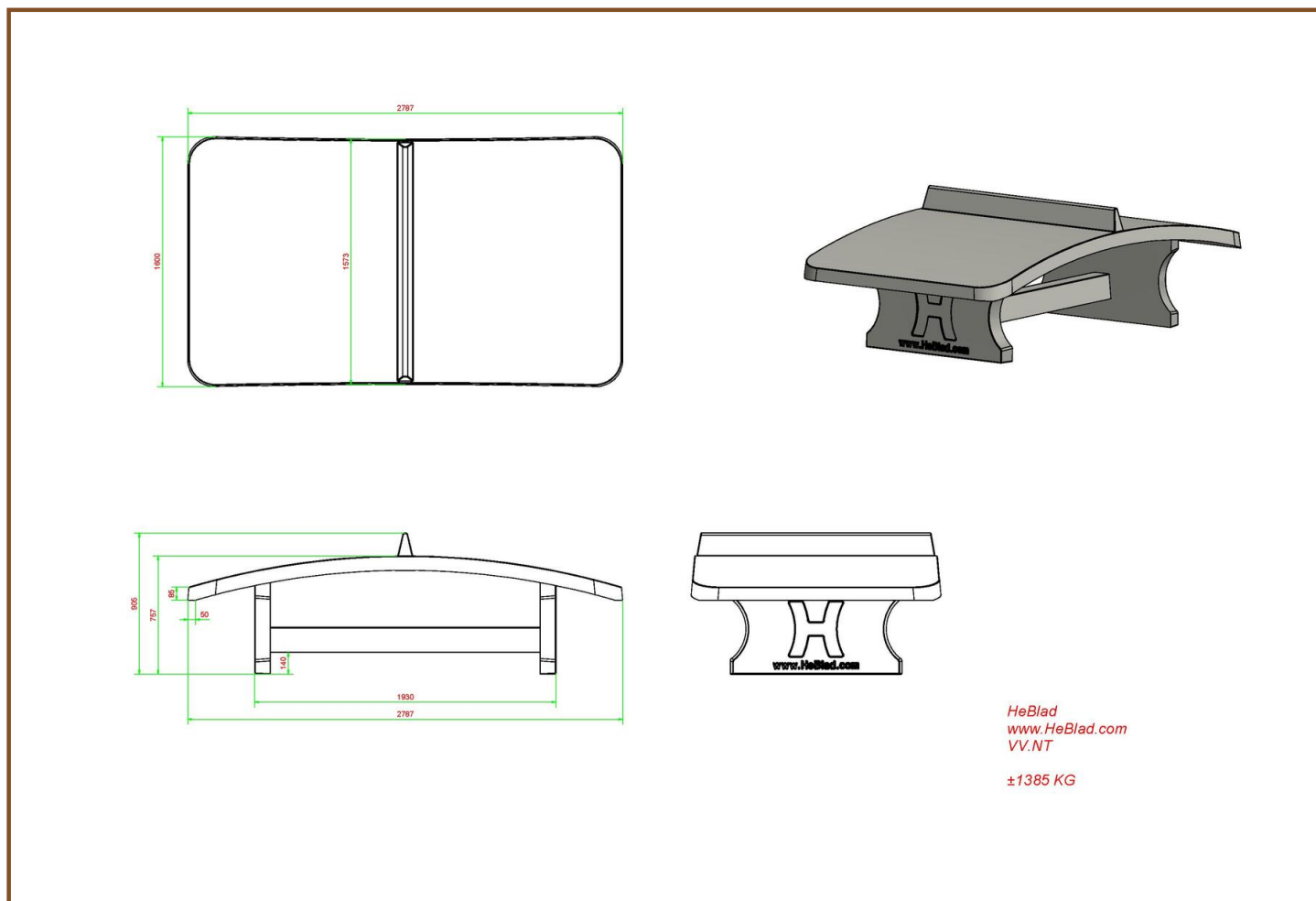
Tout sortes de jeu avec un ballon de foot peuvent être imaginées et la table est idéale d'améliorer la technique avec la balle. Cette table vous garantit beaucoup d'amusement et de plaisir.

Comme tous les produits de HeBlad, notre table de Footvolley résiste également à toutes les intempéries

Un vrai atout pour par exemple les cours d'école, les parcs, les terrains de jeu et dans les clubs de sport.

Nous vous recommandons de placer la table de foot volley dans une zone sans obstacle de 10 x 8 mètres. Les footballeurs agiles ont besoin de moins d'espace libre.

*Nos produits sont livrés depuis notre usine aux Pays-Bas. 18 octobre 2024 - Prix sujets à changement*



## Spécifications Table Footvolley en béton naturel

Code de produit	VV.NT	Hauteur de la table	76 cm
Couleur	Béton naturel	Hauteur du filet	14,75 cm
Dimensions plateau de jeu (L x l)	274 x 152 cm	Poids	1385 kg
Dimensions bas de plateau de jeu	278 x 156 cm	Écartement entre les pieds	183 cm (la distance de centrage)
Épaisseur plateau	8,4 cm		

## Produits associés



VV.AB



PP.GR



PP.AR.BL



BB.CH.AB



PP.R.NT

*Nos produits sont livrés depuis notre usine aux Pays-Bas.*





## Table de Footvolley en béton anthracite

Code de produit: VV.AB

**€ 3.200,00** hors TVA

(€ 3.840,00 TVA incl.)

Un objet de sport/jeu très solide avec un plateau légèrement courbé aux dimensions d'une table ping-pong (274 x 152). Une table entièrement en béton et en une seule pièce.

Tout sortes de jeu avec un ballon de foot peuvent être imaginées. Cette table garantit beaucoup d'amusement et de plaisir.

Comme tous les produits de HeBlad, notre table de Footvolley résiste également à toutes les intempéries

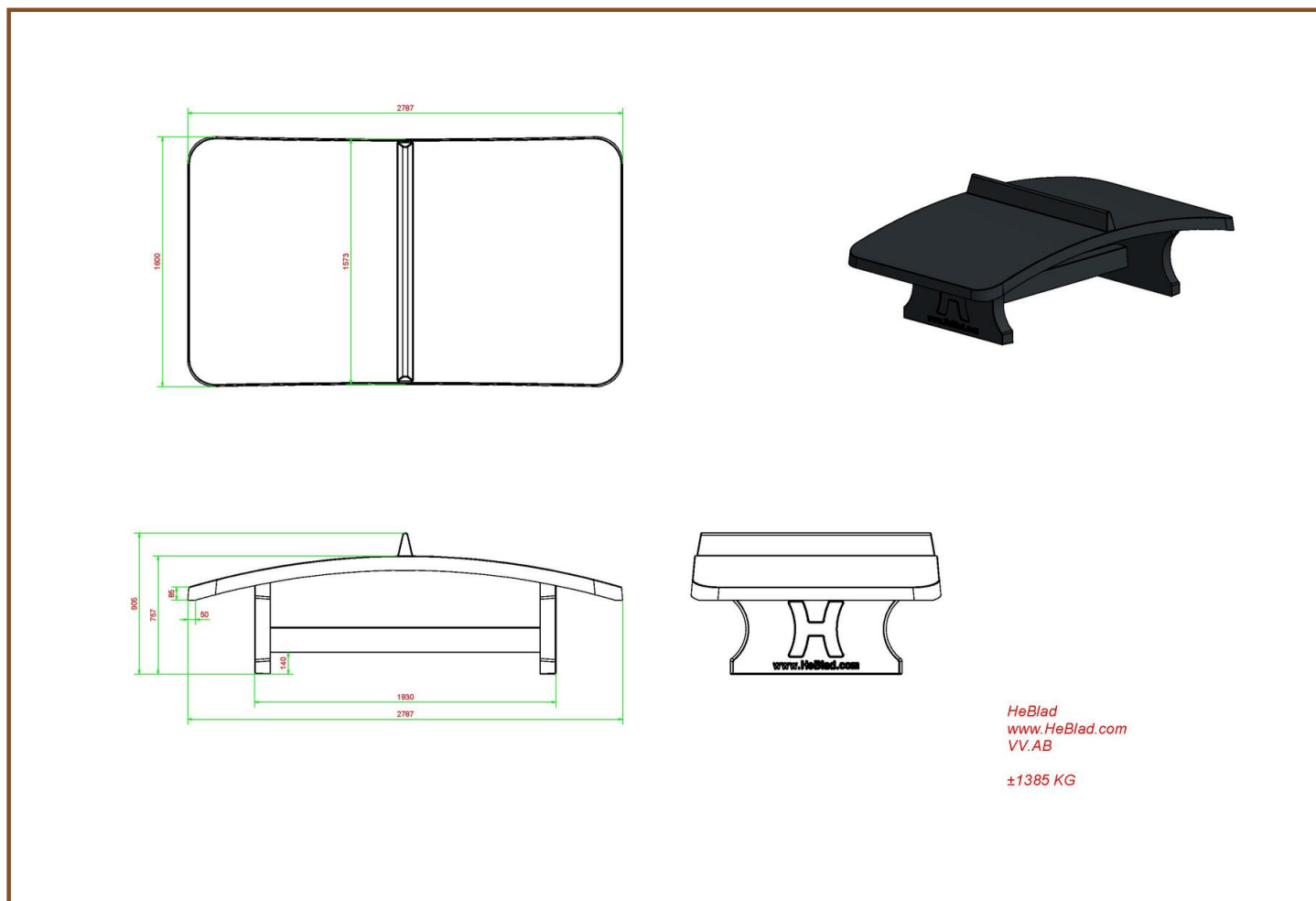
Un vrai atout pour par exemple les cours d'école, les parcs, les terrains de jeu et dans les clubs de sport.

La table Footvolley est fabriquée en couleur béton anthracite, teinté dans la masse.

Nous vous recommandons de placer la table de foot volley dans une zone sans obstacle de 10 x 8 mètres. Les footballeurs agiles ont besoin de moins d'espace libre.

*Nos produits sont livrés depuis notre usine aux Pays-Bas. 18 octobre 2024 - Prix sujets à changement*





## Spécifications Table de Footvolley en béton anthracite

Code de produit	VV.AB	Hauteur de la table	76 cm
Couleur	Béton anthracite	Hauteur du filet	14,75 cm
Dimensions plateau de jeu (L x l)	274 x 152 cm	Poids	1385 kg
Dimensions bas de plateau de jeu	278 x 156 cm	Écartement entre les pieds	183 cm (la distance de centrage)
Épaisseur plateau	8,4 cm		

## Produits associés



PP.AR.BL



PP.R.NT



PP.GR



BB.CH.AB



PP.AR.AB

Nos produits sont livrés depuis notre usine aux Pays-Bas.



## Banc Standard en béton

Code de produit: BB.ST

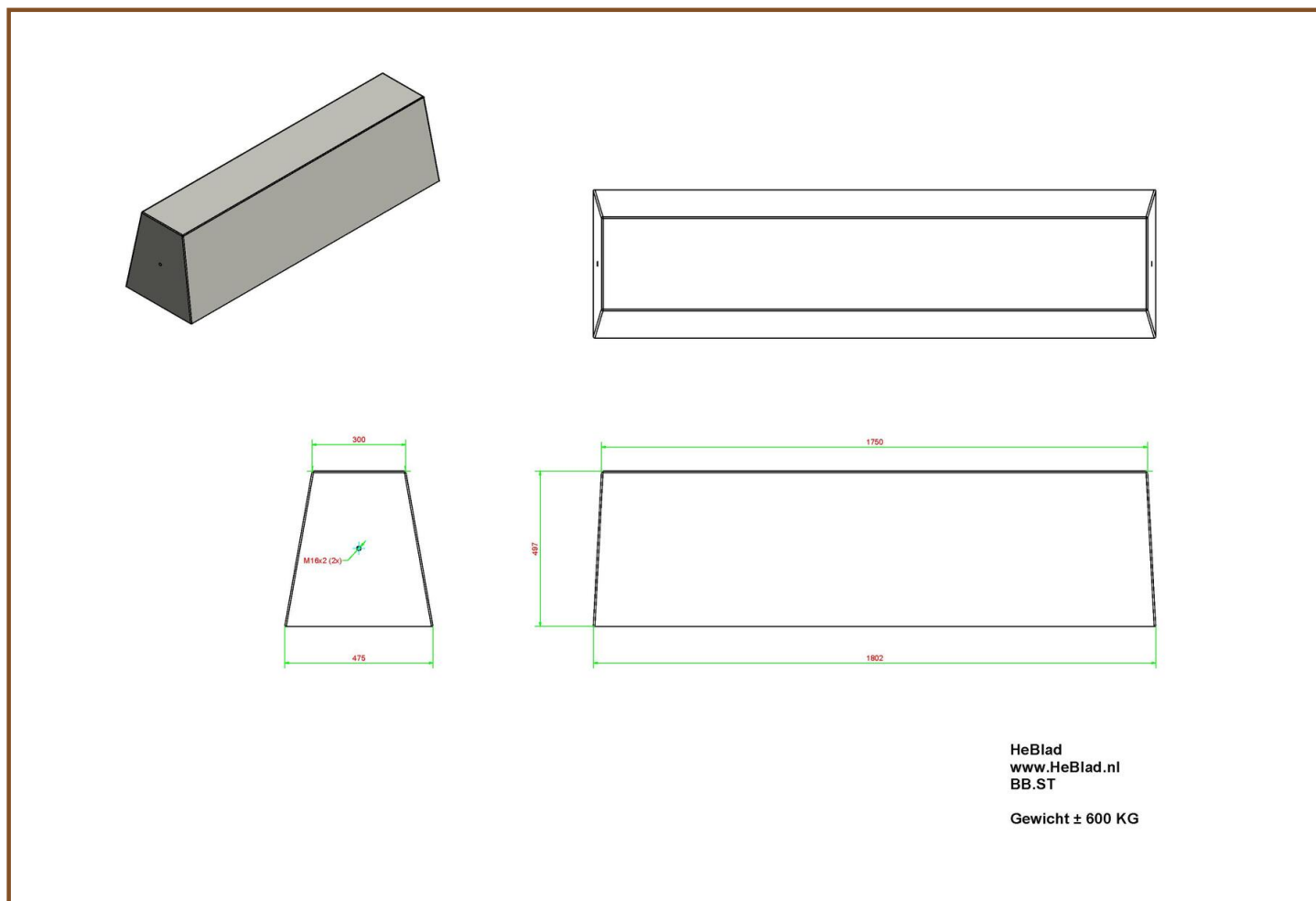
**€ 950,00** hors TVA

(€ 1.140,00 TVA incl.)

Idéal pour combiner avec une table de ping-pong ou un ensemble de pique-nique. Egalement très fonctionnel pour faire office de séparation de terrains. Nous avons des clients qui placent ces bancs devant leur immeuble pour éviter des voitures-béliers.

Ce banc massif est fabriqué en béton C45/55, de qualité supérieure, caractérisé par une très forte résistance à la compression. Ce banc est quasiment indestructible !

*Nos produits sont livrés depuis notre usine aux Pays-Bas. 18 octobre 2024 - Prix sujets à changement*



## Spécifications Banc Standard en béton

Code de produit	BB.ST	Hauteur d'assise	47,5 cm
Couleur	Béton naturel	Matériel assise	Béton
Dimensions (L x P x H)	180 x 50 x 47,5 cm	Nombre d'assises	4
Dimensions assise	175 x 30 cm	Poids	800 kg

## Produits associés



BB.DL.OV



PS.ST



PP.AR.BL



HB.FB.A



OP.BB

*Nos produits sont livrés depuis notre usine aux Pays-Bas.*





## **Banc Standard en anthracite laqué**

Code de produit: BB.ST.A

**€ 1.050,00** hors TVA

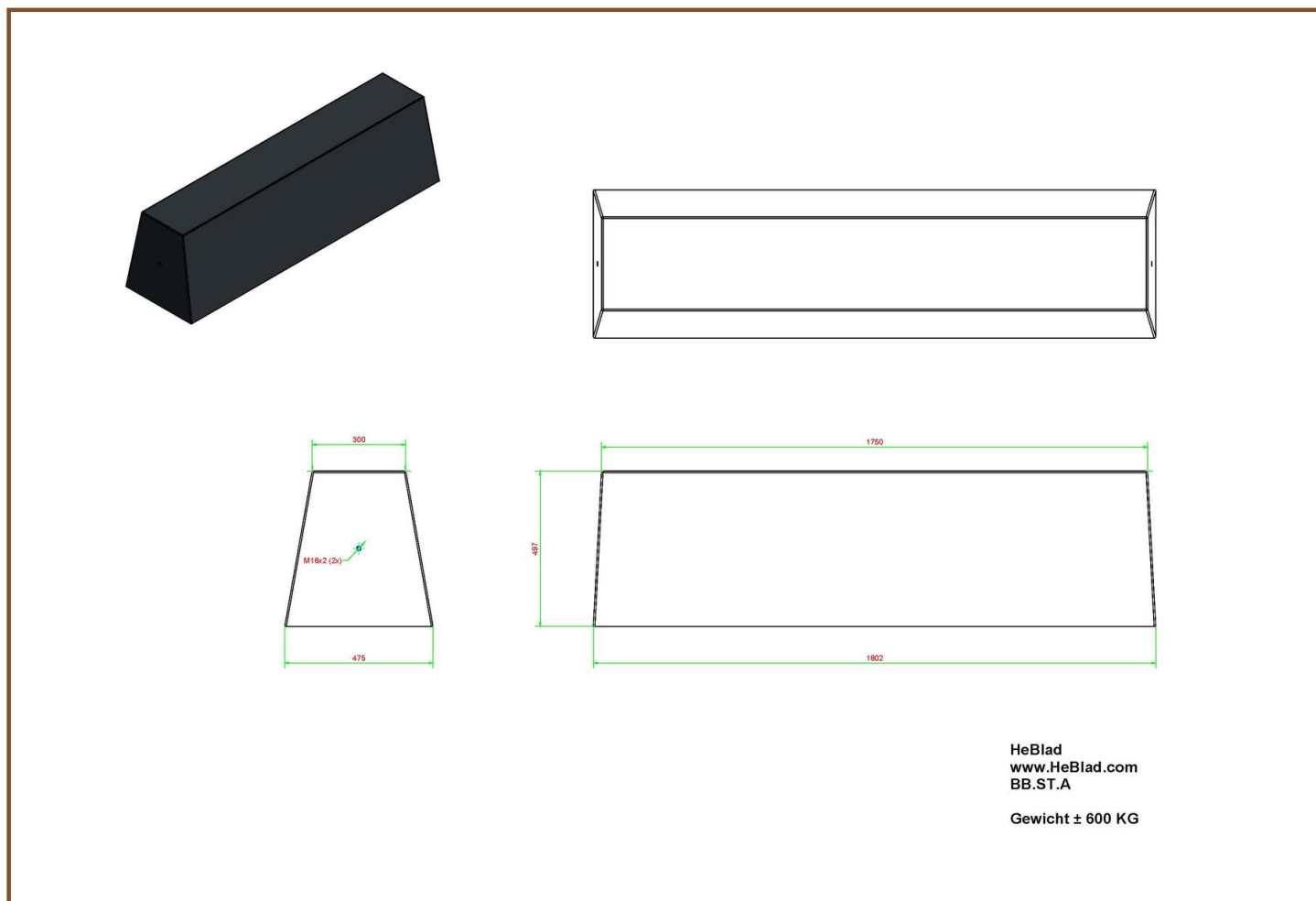
(€ 1.260,00 TVA incl.)

La simplicité de ce banc en béton permet la création facile d'endroits pour s'asseoir. Puisqu'il n'est pas nécessaire d'ancrer nos bancs au sol, ils sont prêts à l'usage dès la livraison.

Une couche de laque anthracite donne à ce banc une présence chaleureuse. Peut être utilisé comme séparation et comme barrage temporaire.

*Nos produits sont livrés depuis notre usine aux Pays-Bas. 18 octobre 2024 - Prix sujets à changement*





## Spécifications Banc Standard en anthracite laqué

Code de produit	BB.ST.A	Hauteur d'assise	50 cm
Couleur	Anthracite laqué	Matériel assise	Béton
Dimensions (L x P x H)	180 x 47,5 x 50 cm	Nombre d'assises	4
Dimensions assise	175 x 30 cm	Poids	800 kg

## Produits associés



BB.DL.A



PS.ST.A



PP.AR.GR



HB.FB.A



OP.BB

Nos produits sont livrés depuis notre usine aux Pays-Bas.



## Banc Standard en béton anthracite

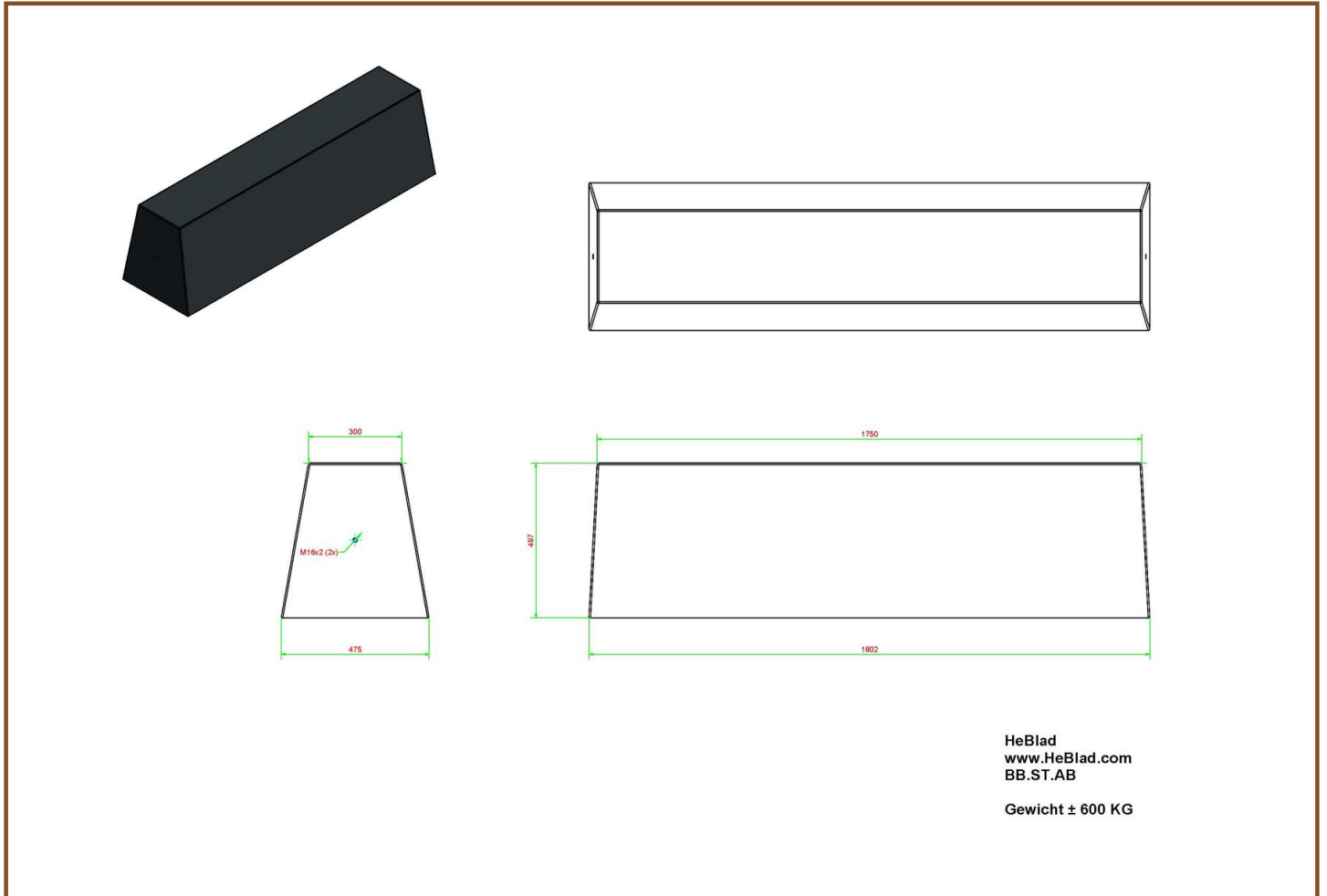
Code de produit: BB.ST.AB

**€ 1.000,00** hors TVA

(€ 1.200,00 TVA incl.)

Ce beau banc en couleur anthracite peut vous servir pour la création facile et rapide d'un endroit de repos. Ce banc en béton non-laqué est entièrement coulé en béton de couleur anthracite, ce qui fait que la couleur est inaltérable. De plus par son poids, le modèle est très approprié pour la création de séparations.

*Nos produits sont livrés depuis notre usine aux Pays-Bas. 18 octobre 2024 - Prix sujets à changement*



## Spécifications Banc Standard en béton anthracite

Code de produit	BB.ST.AB	Hauteur d'assise	50 cm
Couleur	Béton anthracite	Matériel assise	Beton
Dimensions (L x P x H)	180 x 47,5 x 50 cm	Nombre d'assises	4
Dimensions assise	175 x 30 cm	Poids	800 kg

*Nos produits sont livrés depuis notre usine aux Pays-Bas.*



## Kit de réparation table de ping-pong Vert

Code de produit: HB.Repair.PP.GR

**€ 200,00** hors TVA

(€ 240,00 TVA incl.)

*Nos produits sont livrés depuis notre usine aux Pays-Bas. 18 octobre 2024 - Prix sujets à changement*



## Spécifications Kit de réparation table de ping-pong Vert

Code de produit

HB.Repair.PP.GR

*Nos produits sont livrés depuis notre usine aux Pays-Bas.*



## Kit de réparation table de ping-pong Bleu

Code de produit: HB.Repair.PP.BL

**€ 200,00** hors TVA

(€ 240,00 TVA incl.)

*Nos produits sont livrés depuis notre usine aux Pays-Bas. 18 octobre 2024 - Prix sujets à changement*

## Spécifications Kit de réparation table de ping-pong Bleu

Code de produit

HB.Repair.PP.BL

*Nos produits sont livrés depuis notre usine aux Pays-Bas.*





### Kit de réparation table de ping-pong Anthracite

Code de produit: HB.Repair.PP.A

**€ 200,00** hors TVA

(€ 240,00 TVA incl.)

*Nos produits sont livrés depuis notre usine aux Pays-Bas. 18 octobre 2024 - Prix sujets à changement*

## Spécifications Kit de réparation table de ping-pong Anthracite

Code de produit

HB.Repair.PP.A

*Nos produits sont livrés depuis notre usine aux Pays-Bas.*



### Kit de réparation Anthracite-Béton

Code de produit: HB.Repair.AB

**€ 25,00** hors TVA

(€ 30,00 TVA incl.)

*Nos produits sont livrés depuis notre usine aux Pays-Bas. 18 octobre 2024 - Prix sujets à changement*

## Spécifications Kit de réparation Anthracite-Béton

Code de produit

HB.Repair.AB

*Nos produits sont livrés depuis notre usine aux Pays-Bas.*





## Table de ping-pong verte, angles arrondis

Code de produit: PP.AR.GR

**€ 2.100,00** hors TVA

(€ 2.520,00 TVA incl.)

Ce modèle de notre table de ping-pong classique unit la solidité du béton et la sécurité de jeu. En arrondissant les angles de la table de ping-pong, nous réduisons le risque de blessures et de contusions. En raison de la robustesse du béton, les coins vifs de la table pouvaient occasionner des blessures, mais cela appartient au passé avec cette table de tennis de table aux coins arrondis. Les jeunes enfants peuvent ainsi également participer à une partie de tournante sans se faire mal.

Plaisir de jouer avec cette table de ping-pong

Une table de ping-pong solide et robuste pourvue d'une double armature (inférieure et supérieure). Comme nos autres tables, cette table de tennis de table, aux coins arrondis, n'est pas démontable. Le plateau, le filet et les pieds sont coulés dans une seule pièce de béton. Une table donc sans vissage, et solide et sûre pour des années de plaisir de ping-pong.

Cette table verte aux coins arrondis doit son esthétique fraîche à la laque à deux composants de couleur verte, les lignes laquées en blanc et le filet de couleur blanche. Grâce à sa facilité d'entretien et à sa solidité en béton, la table conserve longtemps son bel aspect. Les tables de ping-pong en béton HeBlad vous garantissent des années de plaisir !

Combiner une table de tennis de table en béton

Cette table de tennis de table vous garantit beaucoup de plaisir de jeu. Surtout si

Nos produits sont livrés depuis notre usine aux Pays-Bas. 18 octobre 2024 - Prix sujets à changement



adresse de correspondance

**HeBlad - France**  
72 rue de Lessard  
76100 Rouen  
T. 02 78 84 0187  
info@HeBlad.fr  
www.HeBlad.fr

adresse siège social

**HeBlad BV**  
Diamantweg 22  
NL - 5527 LC Hapert

vous la combinez avec d'autres tables de jeu ou de sport, ou si vous la complétez avec un banc ou un ensemble pique-nique en béton. Vous disposez de l'espace nécessaire et souhaitez encourager l'exercice physique ? Envisagez alors d'ajouter une table HeBlad pour le footvolley ou un babyfoot à votre équipement. Investissez dans un environnement de jeu actif et convivial en extérieur.

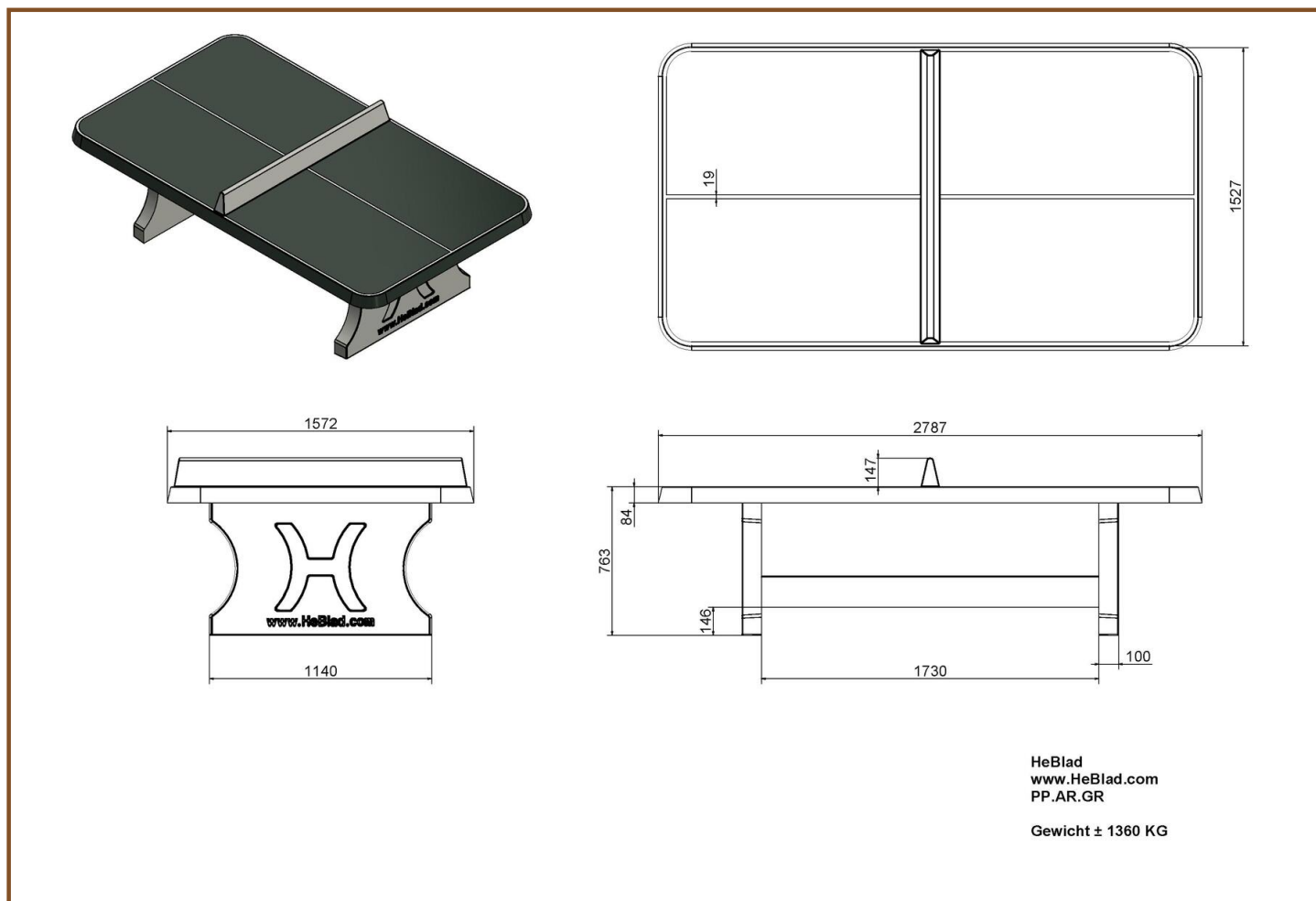
#### Variantes de tables de ping-pong

Si vous aimez cette version aux coins arrondis, mais que la couleur ne correspond pas tout à fait à l'environnement prévu, jetez un coup d'œil sur les modèles en bleu et en béton naturel. Ou vous préférez peut-être une autre forme de table ? C'est possible ! Outre les coins arrondis, nous proposons également le modèle classique sans coins arrondis et même une élégante table de ping-pong ronde. Dans tous les cas, avec HeBlad, vous choisissez un produit durable. N'hésitez pas à nous contacter pour toute question sur nos produits !

\*\* À l'achat d'une table de ping-pong HeBlad, un jeu de raquettes (4 raquettes et 2 balles) est fourni gratuitement.

*Nos produits sont livrés depuis notre usine aux Pays-Bas.*

N° TVA Intracom NL0063 43 818 B01 • SIRET 841532484 00018 • Numéro commercial (NL) 170 66 364  
Credit Agricole D'Île de France • 26 quai de la Rapée • 75012 Paris • BIC AGRIFRPP882 • IBAN FR76 1820 6004 3265 0518 5550 196  
Référence bancaires : Banque (18206) • Guichet (00432) • Compte (65051855501) • Clé (96)



## Spécifications Table de ping-pong verte, angles arrondis

Code de produit	PP.AR.GR	Hauteur de la table	76 cm
Couleur	Vert - RAL 6009	Hauteur du filet	14,75 cm
Dimensions plateau de jeu (L x l)	274 x 152 cm	Poids	1360 kg
Dimensions bas de plateau de jeu	279 x 157 cm	Écartement entre les pieds	183 cm (la distance de centre à centre)
Épaisseur plateau	8,4 cm		

### Produits associés



PP.BL



PP.R.NT



B.DS10



OP.PP



B.DS.SP

Nos produits sont livrés depuis notre usine aux Pays-Bas.





## Table de ping-pong bleue, angles arrondis

Code de produit: PP.AR.BL

**€ 2.100,00** hors TVA

(€ 2.520,00 TVA incl.)

Cette table de ping-pong aux coins arrondis garantit un grand plaisir de jeu à un large groupe cible. Elle est idéale pour une aire de jeu où de nombreux enfants jouent. En arrondissant les angles de la table de ping-pong, nous réduisons le risque de blessures et de contusions causées par un angle vif. Cette table de ping-pong en béton est un complément de notre assortiment qui est très apprécié.

Plaisir de jeu autour de la table de ping-pong en béton

Les coins arrondis du plateau assurent une plus grande sécurité lorsque vous jouez autour de cette table de ping-pong. Parfait pour un jeu rapide et dynamique, comme par exemple une partie de tournante, sans se faire mal. Chez HeBlad, la sécurité des utilisateurs est primordiale. Mais en plus de l'aspect sécurité, cette forme arrondie confère à la table une très belle esthétique.

Plaque de fond en béton pour table de tennis de table

Vous souhaitez placer votre table de ping-pong en béton HeBlad sur du gazon ? Notre plaque de fond en béton est alors un bon complément. Si une table de tennis de table en béton repose sur une pelouse sans plaque de fond, il est difficile de tondre l'herbe autour de la table. Avec une plaque de fond, l'entretien est beaucoup plus facile. Et, avantage supplémentaire, la plaque de fond empêche les mauvaises herbes de pousser sous la table. Vous

*Nos produits sont livrés depuis notre usine aux Pays-Bas. 18 octobre 2024 - Prix sujets à changement*



avez donc un terrain de jeu nécessitant peu d'entretien. La plaque en béton est facile à balayer, bien plus simple à nettoyer qu'une pelouse pour enlever les saletés qui se retrouvent sous la table. La plaque de fond en béton est disponible en combinaison avec toutes nos tables de ping-pong en béton.

#### Tables de jeu(x) et accessoires

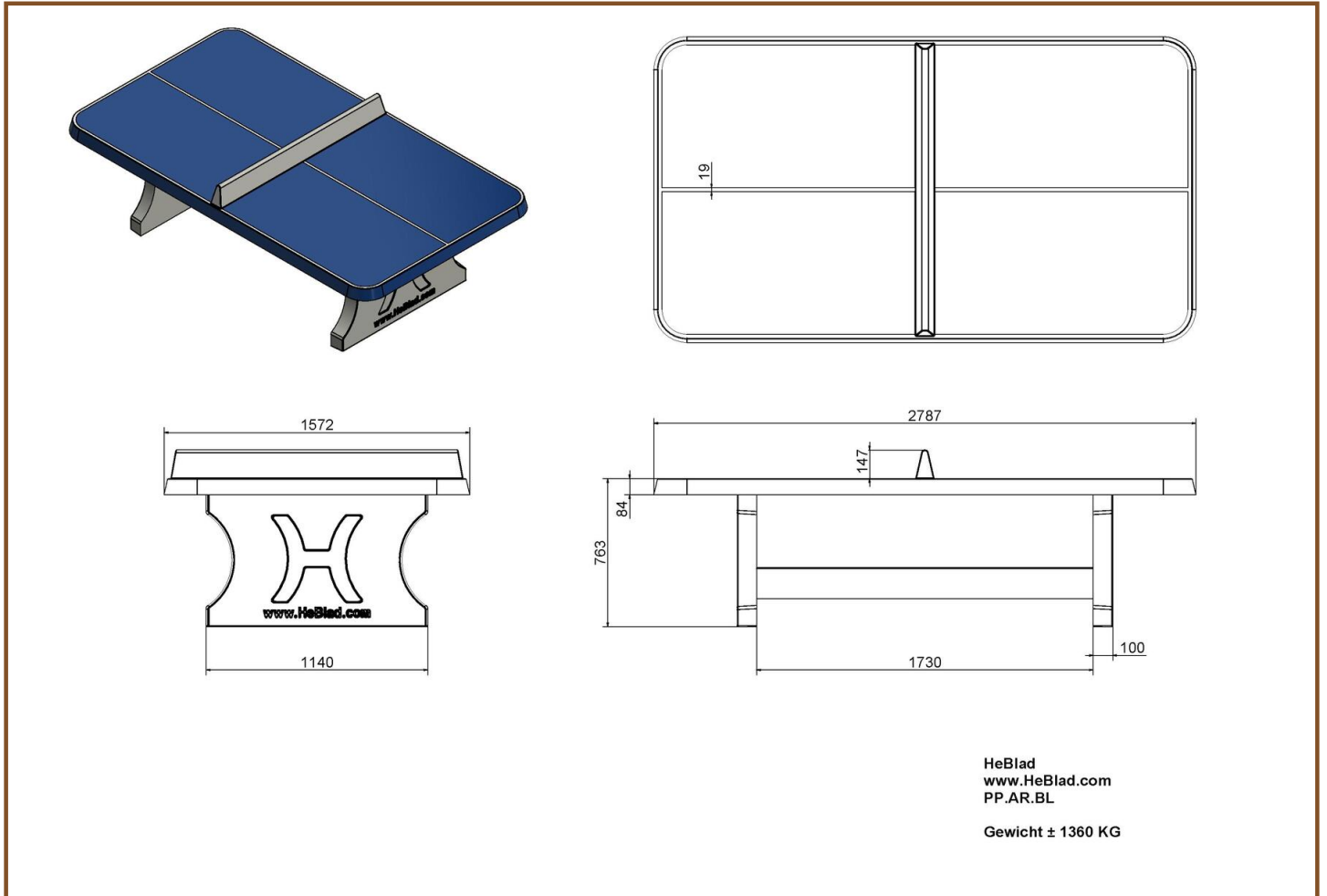
Outre les tables de ping-pong en béton, HeBlad propose également des tables de footvolley, des ensembles pique-nique avec jeux et des bancs en béton. Les différents accessoires se commandent également facilement en ligne. Par exemple des raquettes et des balles de ping-pong. À l'achat d'une table de tennis de table, vous recevez un jeu de raquettes de couleur rouge, jaune, verte et bleue ainsi que 2 balles de ping-pong. Si vous voulez plus de raquettes, vous pouvez les commander dans notre boutique en ligne. Les balles de ping-pong sont également en vente séparément. Vous trouverez d'autres attributs de jeu dans notre boutique en ligne sous la rubrique accessoires.

#### Tables de tennis de table en béton HeBlad

Vous trouverez nos tables de jeu dans toute l'Europe et même au-delà. Les cours d'école, les campings et les terrains de jeux sont des endroits idéaux pour ces tables. Du fait de leur solidité, nos tables n'invitent pas au vandalisme et garantissent de nombreuses années de plaisir. Nos tables de ping-pong sont disponibles en 4 couleurs, à savoir bleu, anthracite, vert et naturel. Et dans les formes rectangulaire classique, rectangulaire avec angles arrondis et ronde. Avez-vous des questions sur nos tables de jeu? N'hésitez pas à nous contacter. Nous serons heureux de vous conseiller.

\*\* À l'achat d'une table de ping-pong HeBlad, un jeu de raquettes (4 raquettes et 2 balles) est fourni gratuitement.

*Nos produits sont livrés depuis notre usine aux Pays-Bas.*



## Spécifications Table de ping-pong bleue, angles arrondis

Code de produit	PP.AR.BL	Hauteur de la table	76 cm
Couleur	Bleu - RAL 5005	Hauteur du filet	14,75 cm
Dimensions plateau de jeu (L x l)	274 x 152 cm	Poids	1360 kg
Dimensions bas de plateau de jeu	279 x 157 cm	Écartement entre les pieds	183 cm (la distance de centre à centre)
Épaisseur plateau	8,4 cm		

### Produits associés



PP.NT



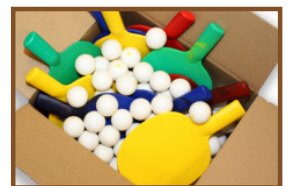
PP.R.GR



B.S1



OP.PP



B.DS.SP

*Nos produits sont livrés depuis notre usine aux Pays-Bas.*



## Table de ping-pong anthracite, angles arrondis

Code de produit: PP.AR.A

**€ 2.100,00** hors TVA

(€ 2.520,00 TVA incl.)

Pour compléter son assortiment de tables de tennis de table standard, HeBlad a conçu la table de ping-pong en béton avec des coins arrondis, entre autres dans la couleur anthracite. Les coins arrondis permettent même aux plus jeunes enfants de jouer une partie de tennis de table sans se faire mal, le risque de se cogner contre les angles vifs étant éliminé.

La robustesse de la table de ping-pong en béton, coins arrondis, couleur anthracite

La table de tennis de table en béton aux angles arrondis est fabriquée d'une seule pièce en béton: le plateau, le filet et le piètement forment un monobloc. Cela rend la table solide et vous garantit des années de jeu sans soucis. Cette table de ping-pong constitue un bel élément dans votre cour, parc ou jardin. Cette table de tennis de table en béton aux coins arrondis est laquée couleur anthracite. La laque à deux composants utilisée pour traiter le plateau de la table et tracer les lignes blanches est de très haute qualité et ne s'écaille pas. La table conserve ainsi sa belle esthétique. Avec sa double armature inférieure et supérieure, la table est extrêmement solide et inamovible pour résister au vandalisme. Une table robuste de couleur chic!

Combinez la table de tennis de table en béton, coins arrondis, anthracite

Vous aimez la couleur anthracite ? Le banc standard ovale en béton anthracite

*Nos produits sont livrés depuis notre usine aux Pays-Bas. 18 octobre 2024 - Prix sujets à changement*

serait alors superbe, placé à côté de la table de ping-pong anthracite. La forme ovale du banc s'harmonise parfaitement avec les angles arrondis de la table de tennis de table. Le banc standard en béton anthracite serait également un atout à côté de la table de ping-pong. En plus de créer une unité sur votre terrain grâce à ces couleurs, les bancs offrent également des places assises aux spectateurs sportifs et forment en même temps une belle séparation d'espace. Si vous placez les bancs devant un bâtiment, ils constituent même une bonne protection contre les attaques à la voiture-bélier, par exemple.

#### Contact avec HeBlad

Pour toutes vos questions sur les produits HeBlad, les options pour votre site, les conditions et délais de livraison, une équipe de spécialistes est à votre service. N'hésitez pas à nous contacter. Nous nous ferons un plaisir de réfléchir avec vous !

\* Lors de l'achat d'une table de ping-pong HeBlad, un jeu de raquettes est fourni gratuitement.

*Nos produits sont livrés depuis notre usine aux Pays-Bas.*



## Spécifications Table de ping-pong anthracite, angles arrondis

Code de produit	PP.AR.A	Hauteur de la table	76 cm
Couleur	Anthracite - RAL 7016	Hauteur du filet	14,75 cm
Dimensions plateau de jeu (L x l)	274 x 152 cm	Poids	1360 kg
Dimensions bas de plateau de jeu	279 x 157 cm	Écartement entre les pieds	183 cm (la distance de centrage)
Épaisseur plateau	8,4 cm		

## Produits associés



PP.AR.BL



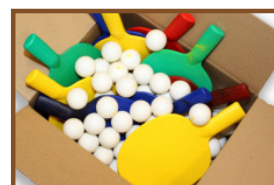
HB.FB.A



BB.DL.A



B.S1



B.DS.SP

*Nos produits sont livrés depuis notre usine aux Pays-Bas.*



## Table de ping-pong béton anthracite arrondi

Code de produit: PP.AR.AB

**€ 2.200,00** hors TVA

(€ 2.640,00 TVA incl.)

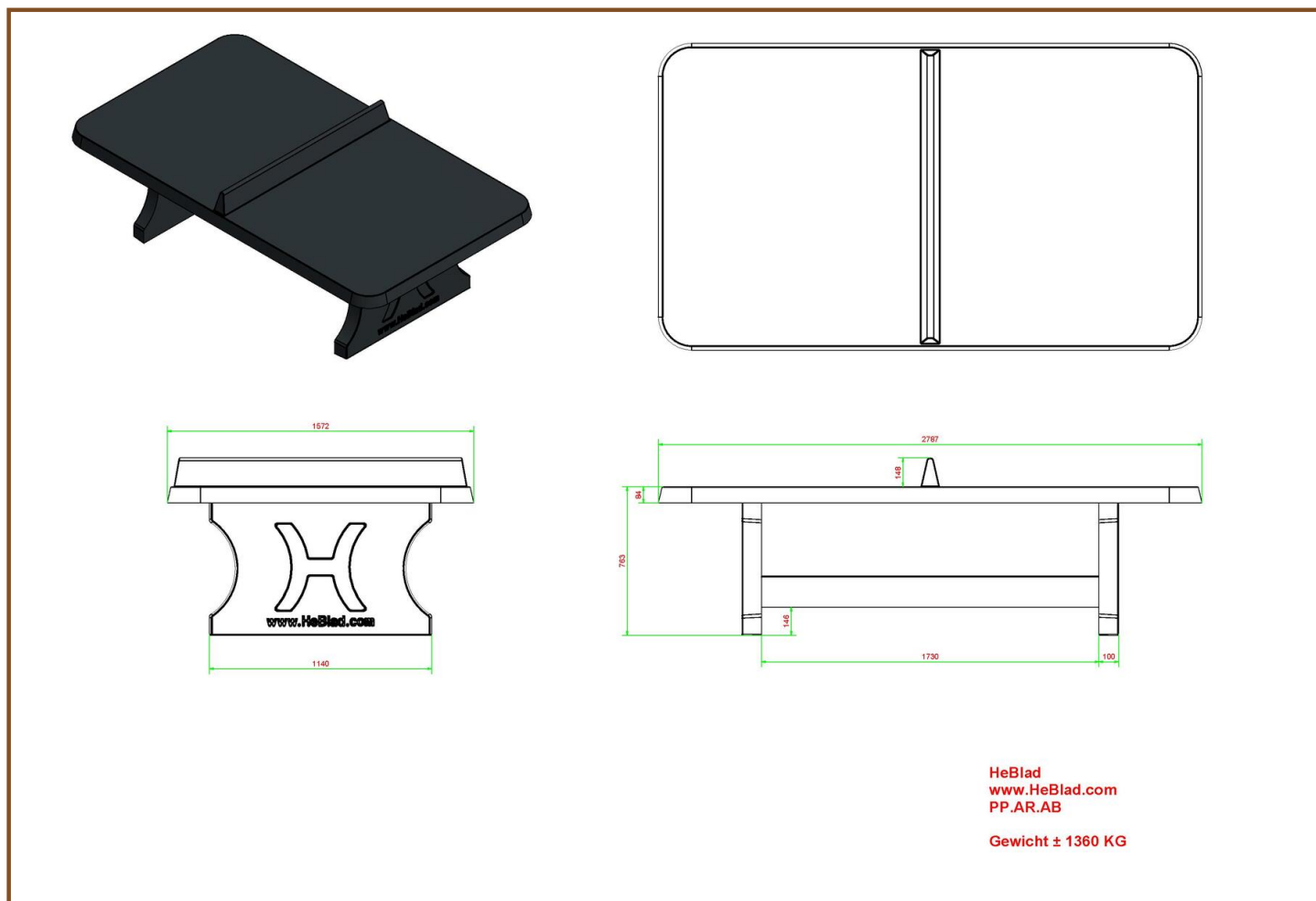
Une table ping-pong avec des angles arrondis dans une belle couleur anthracite. Il est moins visible que la version bleue ou verte mais la couleur béton anthracite donne un look très chic.

La table est teinté dans la masse donc un petit endommagement n'est pas perceptible, puisque l'intérieur a la même couleur que l'extérieur.

Comme toutes nos autres tables, la table est coulée en une seule pièce de béton et résiste à toutes les conditions météorologiques.

\* Lors de l'achat d'une table de ping-pong HeBlad, un jeu de raquettes est fourni gratuitement.

*Nos produits sont livrés depuis notre usine aux Pays-Bas. 18 octobre 2024 - Prix sujets à changement*



## Spécifications Table de ping-pong béton anthracite arrondi

Code de produit	PP.AR.AB	Hauteur de la table	76 cm
Couleur	Béton anthracite	Hauteur du filet	14,75 cm
Dimensions plateau de jeu (L x l)	274 x 152 cm	Poids	1360 kg
Dimensions bas de plateau de jeu	279 x 157 cm	Écartement entre les pieds	183 cm (la distance de centre à centre)
Épaisseur plateau	8,4 cm		

### Produits associés



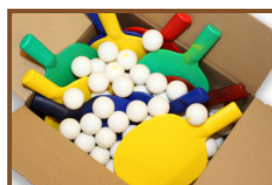
PP.R.AB



PP.AR.BL



OP.PP.AB



B.DS.SP



VV.NT

Nos produits sont livrés depuis notre usine aux Pays-Bas.





## Table de ping-pong en béton naturel arrondi

Code de produit: PP.AR.NT

**€ 2.050,00** hors TVA

(€ 2.460,00 TVA incl.)

Cette table ping-pong en béton est en finition d'angles arrondis et non-traité donc entièrement en béton naturel. La simplicité rend cette table spéciale. Jouer et courir autour de la table est possible sans se blesser par ces angles arrondis. La table est également utilisée pour toutes sortes d'autres d'activités.

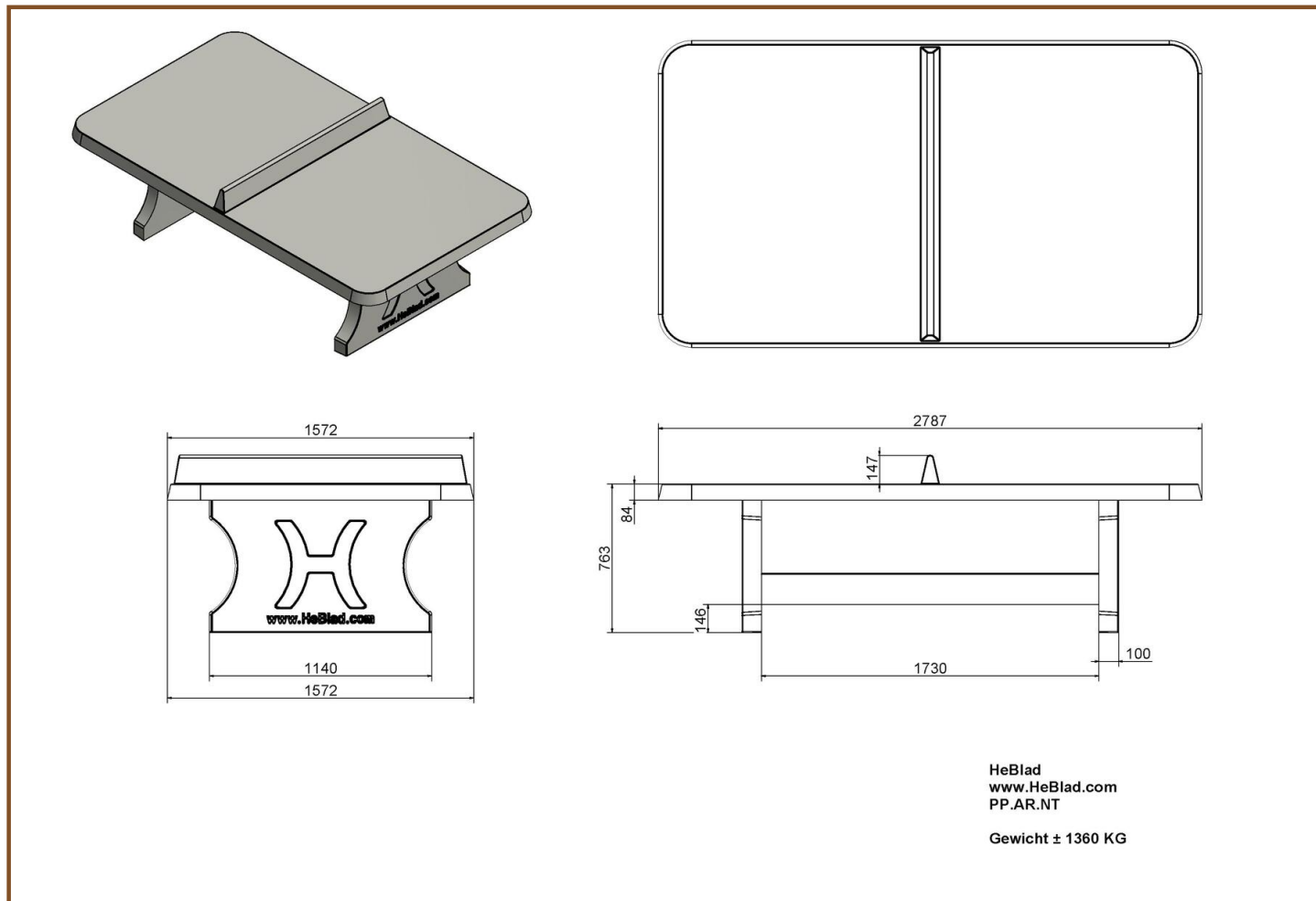
Comme toutes nos autres tables, cette table est fabriquée en une seule pièce de béton. C'est pourquoi même sauter avec un groupe sur la table ne pose pas de problème pour la construction.

Aussi disponible en couleur verte et bleue.

\* Lors de l'achat d'une table de ping-pong HeBlad, un jeu de raquettes est fourni gratuitement.

*Nos produits sont livrés depuis notre usine aux Pays-Bas. 18 octobre 2024 - Prix sujets à changement*





## Spécifications Table de ping-pong en béton naturel arrondi

Code de produit	PP.AR.NT	Hauteur de la table	76 cm
Couleur	Béton naturel	Hauteur du filet	14,75 cm
Dimensions plateau de jeu (L x l)	274 x 152 cm	Poids	1360 kg
Dimensions bas de plateau de jeu	279 x 157 cm	Écartement entre les pieds	183 cm (la distance de centre à centre)
Épaisseur plateau	8,4 cm		

### Produits associés



PP.R.BL



PP.GR



B.DS10



OP.PP

Nos produits sont livrés depuis notre usine aux Pays-Bas.



## Ensemble pique-nique Standard ovale

Code de produit: PS.ST.OV

**€ 1.850,00** hors TVA

(€ 2.220,00 TVA incl.)

Avec notre ensemble pique nique ovale, vous aurez toujours un endroit où vous asseoir. Vous pouvez y prendre une collation ou une boisson, ou simplement bavarder ou admirer l'environnement. Fabriqué en une seule pièce et aux belles formes ovales et arrondies, cet ensemble pique nique attire l'attention par son design. Une fois en place, cette table ne peut plus être déplacée et vous pouvez être sûr que vous aurez plaisir à l'utiliser pendant de nombreuses années. L'ensemble pique-nique peut être livré avec ou sans plaque de fond et est disponible en trois couleurs : gris clair, gris foncé et anthracite.

Un idéal ensemble pique nique en béton

Cet ensemble pique nique est un véritable atout pour les espaces publics. Dans les endroits où il n'y a pas de surveillance, c'est un choix idéal. Son poids et le fait qu'il soit indémontable en font une solution parfaite si vous souhaitez créer un coin pour s'asseoir là où la surveillance n'est pas toujours possible. Par exemple sur une place, dans une école, dans un parc, sur une terrasse ou à côté de votre snack-bar. Une fois que cette table est en place, vous n'avez pas à vous soucier du vol ou des intempéries, car elle ne peut être ni renversée ni emportée.

Les différents ensembles pique nique

L'ensemble pique-nique ovale est fabriqué d'une seule pièce en béton coulé et est disponible dans les couleurs **béton naturel, béton gris foncé et anthracite.**

*Nos produits sont livrés depuis notre usine aux Pays-Bas. 18 octobre 2024 - Prix sujets à changement*



adresse de correspondance

**HeBlad - France**  
72 rue de Lessard  
76100 Rouen  
T. 02 78 84 0187  
info@HeBlad.fr  
www.HeBlad.fr

adresse siège social

**HeBlad BV**  
Diamantweg 22  
NL - 5527 LC Hapert

Vous pouvez commander une plaque de fond pour que l'ensemble pique nique soit stable. Si vous n'avez pas besoin de plaque de fond, l'apparence de la table est encore plus organique et conviviale. C'est une superbe table à placer par exemple dans un endroit avec une belle vue. Du fait de son esthétique, l'ensemble pique-nique constitue un véritable atout pour tout environnement.

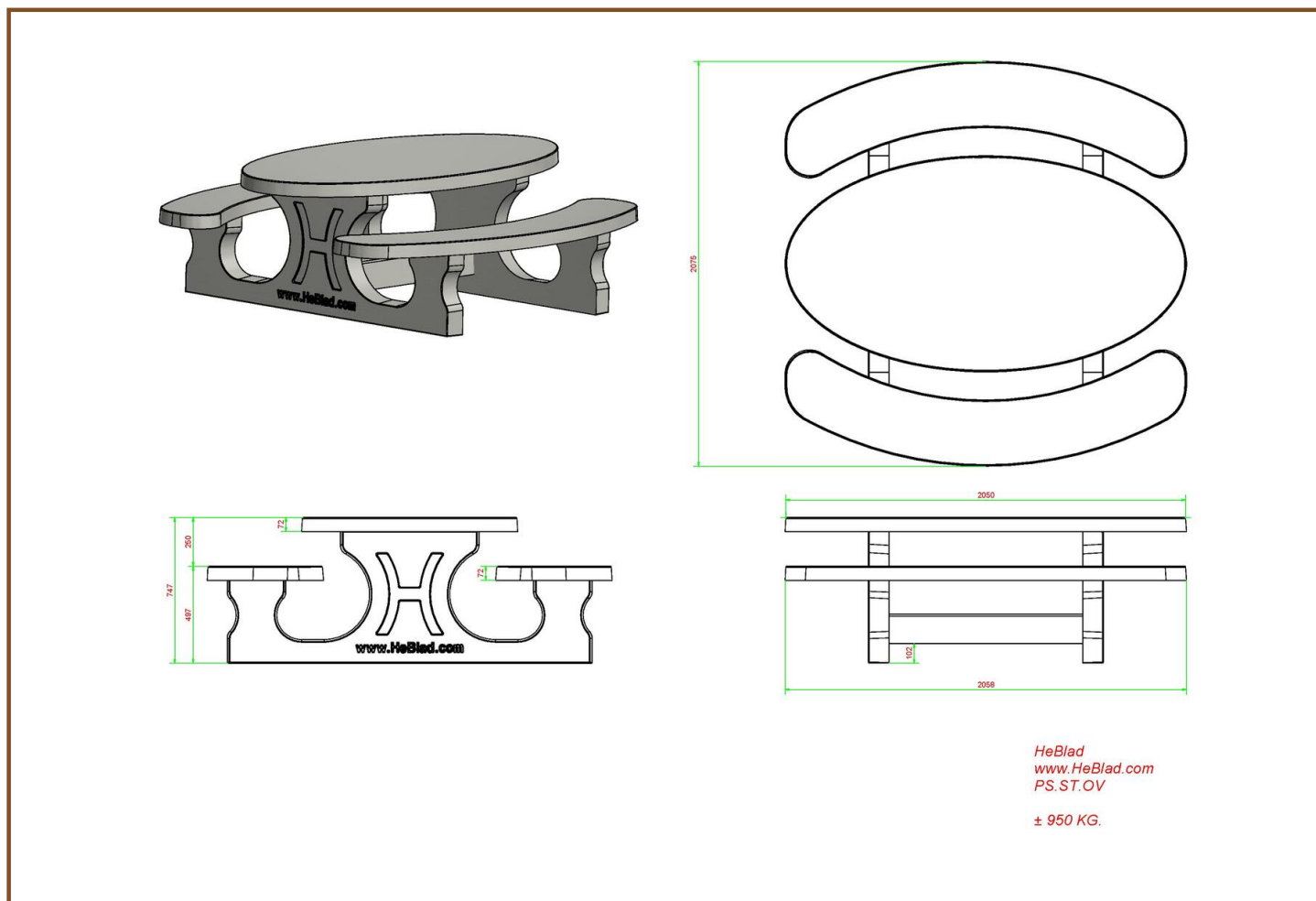
Qualité que vous êtes en droit d'attendre de nous  
Toutes nos tables sont fabriquées en une seule pièce et cet ensemble pique-nique ne fait pas exception. Le plateau de la table a une épaisseur de 7,2 centimètres et mesure plus de 2 mètres de long et la table pèse presque une tonne. Avec notre ensemble pique-nique ovale, vous pouvez également compter sur la haute qualité que vous êtes en droit d'attendre de nous.

Pour toute question, n'hésitez pas à nous contacter !

\* La plaque de fond est en option

*Nos produits sont livrés depuis notre usine aux Pays-Bas.*

N° TVA Intracom NL0063 43 818 B01 • SIRET 841532484 00018 • Numéro commercial (NL) 170 66 364  
Credit Agricole D'Île de France • 26 quai de la Rapée • 75012 Paris • BIC AGRIFRPP882 • IBAN FR76 1820 6004 3265 0518 5550 196  
Référence bancaires : Banque (18206) • Guichet (00432) • Compte (65051855501) • Clé (96)



## Spécifications Ensemble pique-nique Standard ovale

Code de produit	PS.ST.OV	Hauteur d'assise	50 cm
Couleur	Béton naturel	Matériel assise	Beton
Dimensions (L x P x H)	211 x 205 x 75 cm	Écartement entre les pieds	110 cm (la distance de centre à centre)
Dimensions du plateau de table (L x P)	205 x 110 cm	Poids	950 kg
Épaisseur plateau de table	7 cm	Nombre d'assises	8
Hauteur de la table	75 cm		

### Produits associés



PS.STAB.OV



PS.STA.OV



PS.DL.OV



OP.PS



PS.ST.XL

Nos produits sont livrés depuis notre usine aux Pays-Bas.





## Ensemble pique-nique Standard ovale béton anthracite

Code de produit: PS.STAB.OV

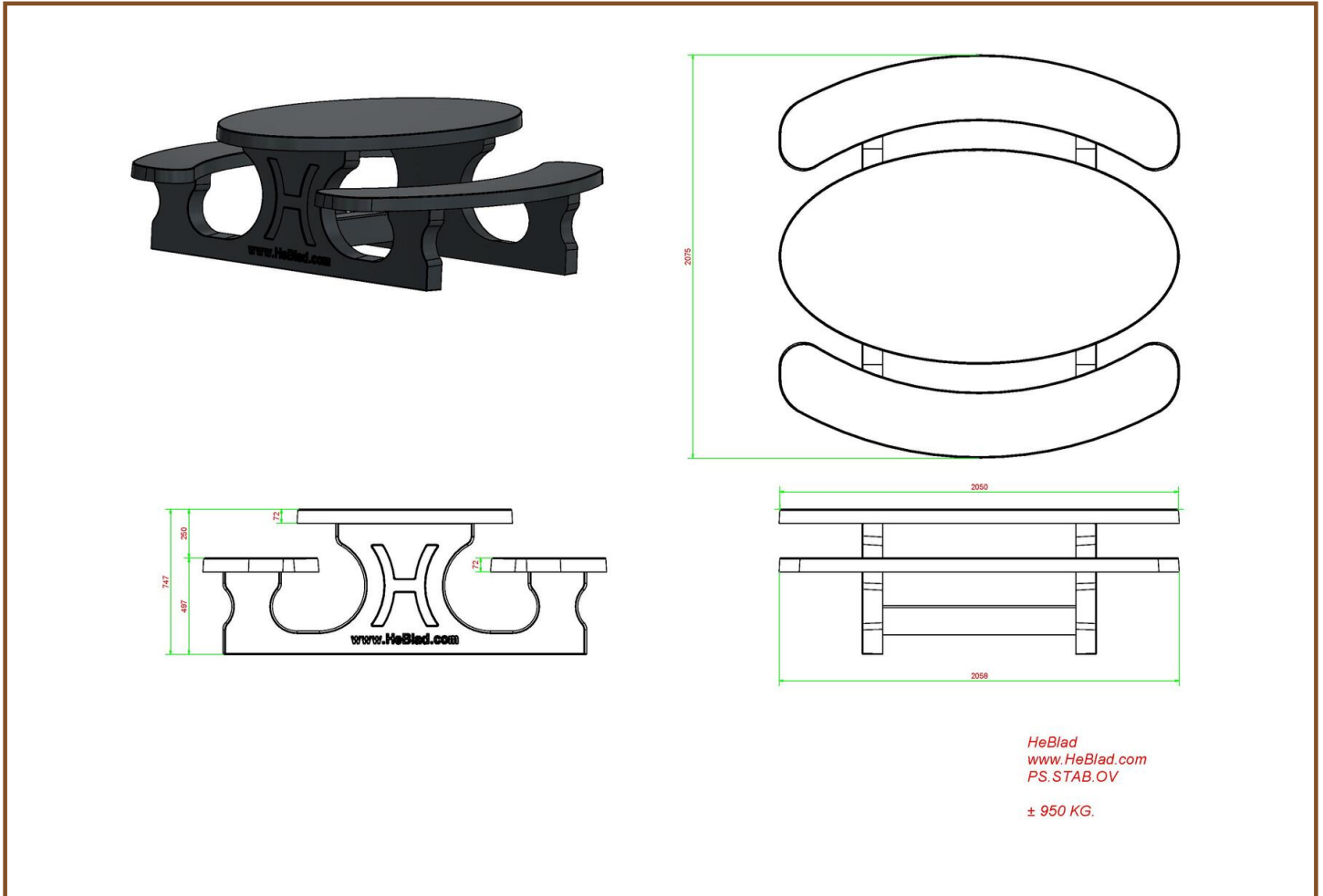
Table en béton avec des sièges en béton ovale.

A cause de la forme ovale une table qui conviendra très bien pour se retrouver en groupe et de se raconter les dernières nouvelles.

L'ensemble est en couleur anthracite béton. il n'y a pas de la peinture anthracite appliquée sur la table mais c'est le béton même qui est déjà coloré en anthracite. Grâce à cette façon de mêler les couleurs, cette table a un aspect très chic et toujours avec le 'look' béton

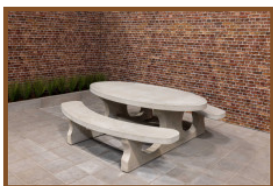
**€ 2.000,00** hors TVA  
(€ 2.400,00 TVA incl.)

*Nos produits sont livrés depuis notre usine aux Pays-Bas. 18 octobre 2024 - Prix sujets à changement*



## Spécifications Ensemble pique-nique Standard ovale béton anthracite

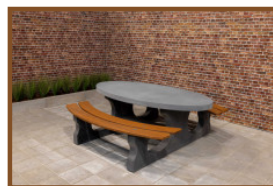
Code de produit	PS.STAB.OV	Hauteur d'assise	50 cm
Couleur	Béton anthracite	Matériel assise	Béton
Dimensions (L x P x H)	211 x 205 x 75 cm	Écartement entre les pieds	110 cm (la distance de centre à centre)
Dimensions du plateau de table (L x P)	2050 x 110 cm	Poids	950 kg
Épaisseur plateau de table	7 cm	Nombre d'assises	8
Hauteur de la table	75 cm		



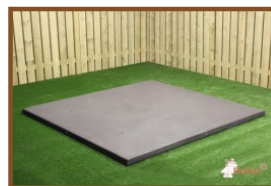
PS.ST.OV



PS.STA.OV



PS.DLAB.OV



OP.PS.AB



PS.STAB.XL

Nos produits sont livrés depuis notre usine aux Pays-Bas.





## Ensemble pique-nique Standard ovale anthracite laqué

Code de produit: PS\_STA\_OV

Sa forme surprenante et la couleur anthracite laqué font que la table a une apparence chaude.

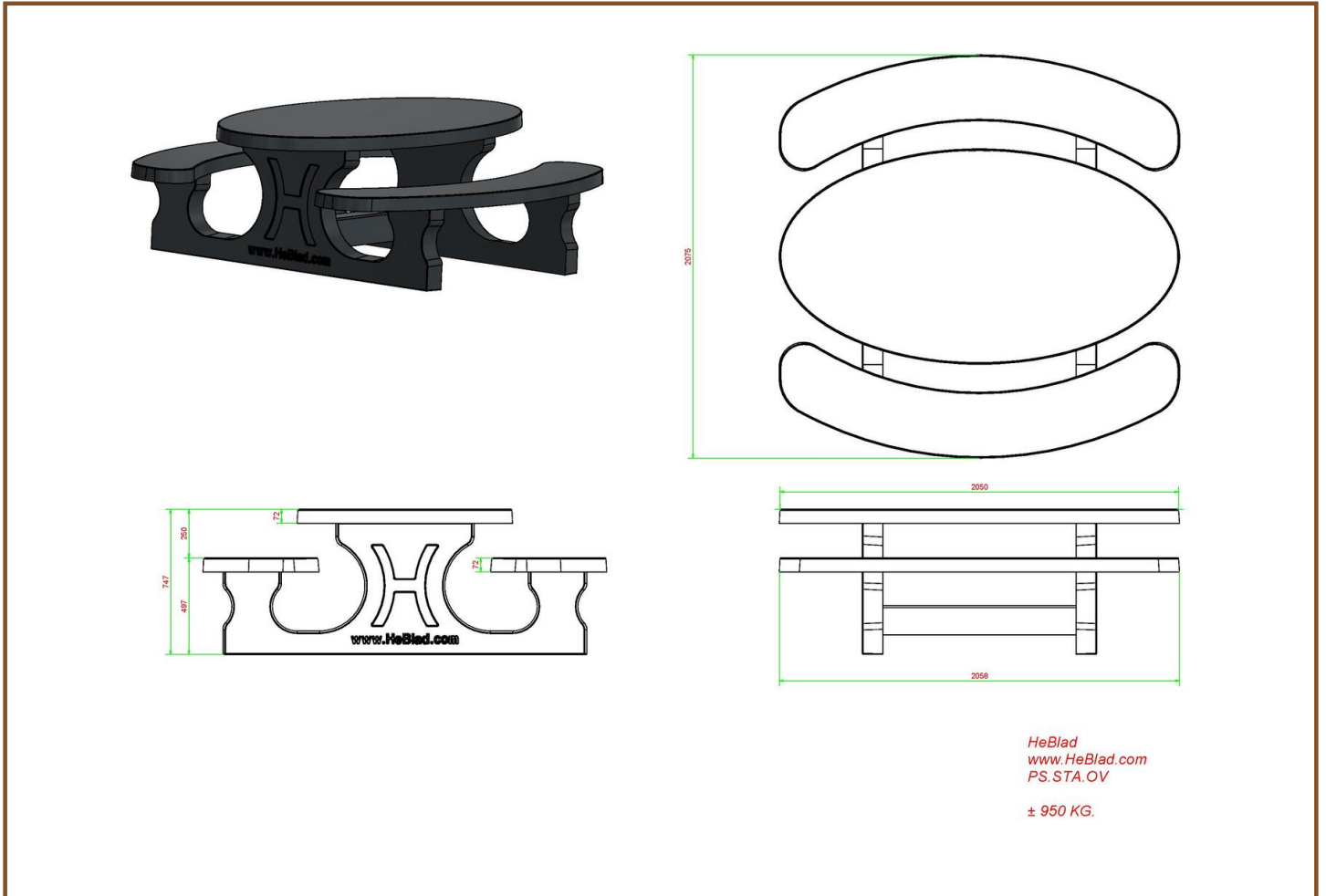
Cette table montre que la robustesse du béton et la forme gracieuse vont très bien ensemble.

Notre ensemble pique-nique vous assurera des bons et loyaux services pendant des années.

**€ 1.950,00** hors TVA

(€ 2.340,00 TVA incl.)

*Nos produits sont livrés depuis notre usine aux Pays-Bas. 18 octobre 2024 - Prix sujets à changement*



## Spécifications Ensemble pique-nique Standard ovale anthracite laqué

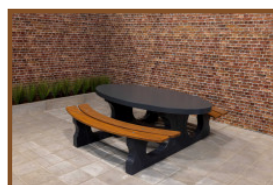
Code de produit	PS.STA.OV	Hauteur d'assise	50 cm
Couleur	Anthracite laqué	Matériel assise	Beton
Dimensions (L x P x H)	211 x 205 x 75 cm	Écartement entre les pieds	110 cm (la distance de centre à centre)
Dimensions du plateau de table (L x P)	205 x 110 cm	Poids	950 kg
Épaisseur plateau de table	7 cm	Nombre d'assises	8
Hauteur de la table	75 cm		



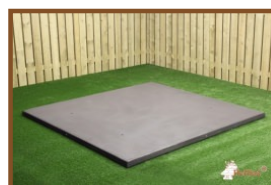
PS.ST.OV



PS.STAB.OV



PS.DLA.OV



OP.PS.AB



PS.STA.XL

Nos produits sont livrés depuis notre usine aux Pays-Bas.





## Plaque de fond pour ensemble pique-nique

Code de produit: OP.PS

**€ 1.075,00** hors TVA

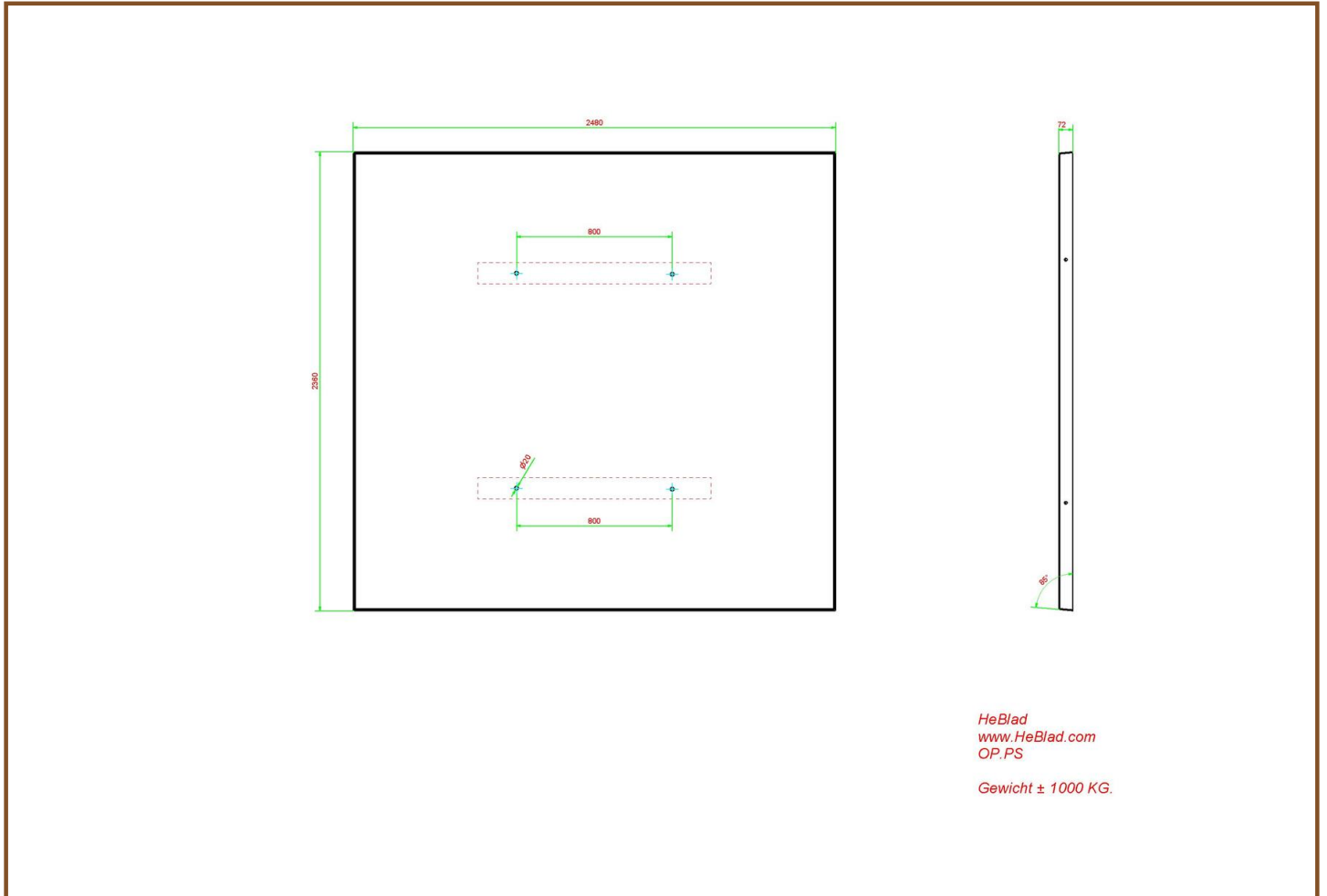
(€ 1.290,00 TVA incl.)

Nous avons développé cette plaque de fond pour nos ensembles pique-nique en particulier sur la demande des communes.

On nous faisait régulièrement remarquer, qu'il était difficile de tondre la pelouse sous l'ensemble. La saleté occasionnée par les déchets laissés sous la table par les visiteurs devient également plus gérable par la pose d'une plaque sous la table.

Fixation à l'aveugle de l'ensemble à la plaque est prévue. La plaque convient à 6 différents modèles de nos ensembles pique-nique.

*Nos produits sont livrés depuis notre usine aux Pays-Bas. 18 octobre 2024 - Prix sujets à changement*



## Spécifications Plaque de fond pour ensemble pique-nique

Code de produit	OP.PS	Poids	1000 kg
Couleur	Béton naturel	Installation de levage	Manchon à vis en béton M10
Dimensions (L x P x H)	248 x 236 x 7 cm	Préparation de montage	trous de passage pour boulons
Finition plaque de fond	profile antiderapante		

## Produits associés



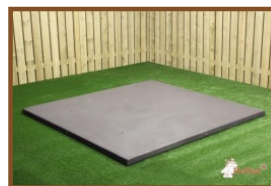
PS.DL



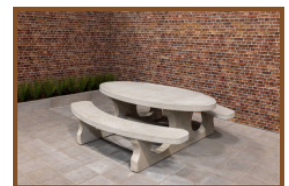
PS.ST



PS.DL.OV



OP.PS.AB



PS.ST.OV

Nos produits sont livrés depuis notre usine aux Pays-Bas.



## Plaque de fond béton anthracite pour ensemble pique-nique

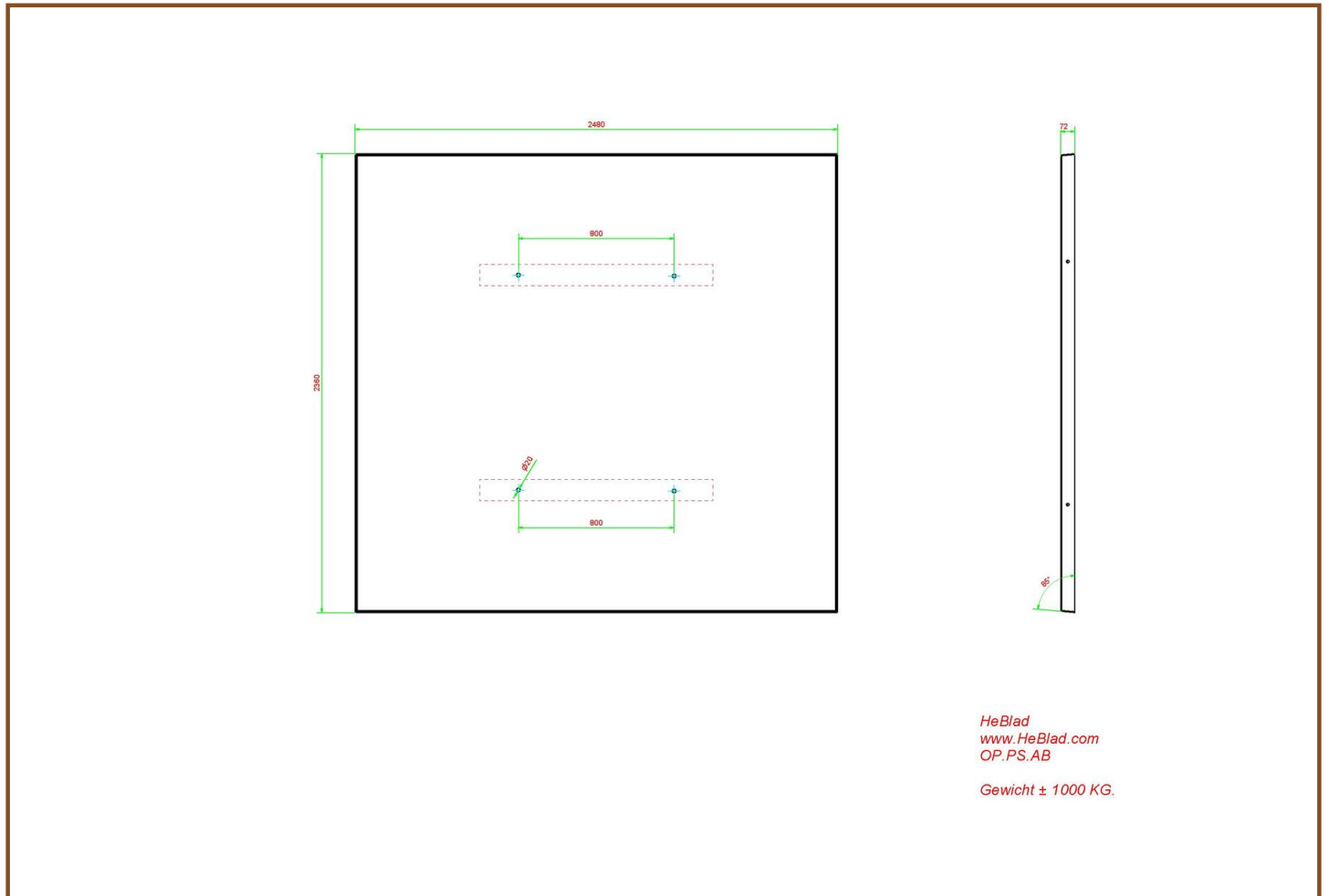
Code de produit: OP.PS.AB

Cette plaque de fond est destinée à des ensembles pique-nique DeLuxe et Standard de couleur anthracite. En plaçant l'ensemble pique-nique sur cette plaque de fond, vous évitez des dégradations sous la table, engendrées par des déchets et des mauvaises herbes. Puisque la plaque de fond est encastrée dans le sol, au niveau du terrain, la tondeuse n'a qu'à faire le tour de la table et c'est fait !

**€ 1.175,00** hors TVA

(€ 1.410,00 TVA incl.)

*Nos produits sont livrés depuis notre usine aux Pays-Bas. 18 octobre 2024 - Prix sujets à changement*



## Spécifications Plaque de fond béton anthracite pour ensemble pique-nique

Code de produit	OP.PS.AB	Poids	1000 kg
Couleur	Béton anthracite	Installation de levage	Manchon à vis en béton M10
Dimensions (L x P x H)	248 x 236 x 7 cm	Préparation de montage	trous de passage pour boulons
Finition plaque de fond	profile antiderapante		

## Produits associés



PS.DL.A



PS.ST.A



PS.DLAB.OV



OP.PS



PS.STAB.OV

Nos produits sont livrés depuis notre usine aux Pays-Bas.





## Kit débutant raquettes & balles

Code de produit: B.DS.SP

**€ 72,00** hors TVA

(€ 86,40 TVA incl.)

Boîte de 100 balles et de 10 raquettes couleurs, assorties dans les couleurs rouge, jaune, bleu et vert.

Les raquettes sont fabriquées en synthétique tous temps. Idéal pour une utilisation dans la durée. Les enfants adorent les couleurs attrayantes.

Avec ce kit débutant vous êtes prêt à jouer !

En cas de commande de plusieurs produits, votre remise est calculée automatiquement et est visible dans votre panier.

Si vous commandez ce produit séparément, nous l'enversons dans les 2 jours ouvrables par la poste.

En combinaison avec une table de tennis de table, ces ensembles sont livrés simultanément. Dans ce cas, vous recevrez automatiquement un rabais sur ce produit.

*Nos produits sont livrés depuis notre usine aux Pays-Bas. 18 octobre 2024 - Prix sujets à changement*

## Spécifications Kit débutant raquettes & balles

Code de produit

B.DS.SP

Matériel

Kunststof

## Produits associés



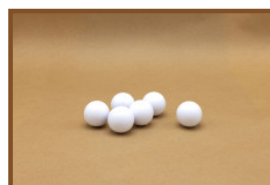
PP.AR.BL



HB.FB.A



B.DS10



HB.FB.Ball6

*Nos produits sont livrés depuis notre usine aux Pays-Bas.*



## Raquettes synthétiques, lot de 4

Code de produit: B.S1

**€ 15,00** hors TVA

(€ 18,00 TVA incl.)

Ces raquettes synthétiques sont spécialement conçues pour l'emploi public. Elles sont solides et lavables.

Lot de 4 couleurs différentes, rouge, jaune, bleu et vert, et 2 balles de pingpong.

En cas de commande de plusieurs produits, votre remise est calculée automatiquement et est visible dans votre panier.

Si vous commandez ce produit séparément, nous l'enverrons dans les 2 jours ouvrables par la poste.

En combinaison avec une table de ping-pong, ces ensembles sont livrés simultanément. Dans ce cas, vous recevrez automatiquement un rabais sur ce produit.

*Nos produits sont livrés depuis notre usine aux Pays-Bas. 18 octobre 2024 - Prix sujets à changement*

## Spécifications Raquettes synthétiques, lot de 4

Code de produit

B.S1

Matériel

Kunststof

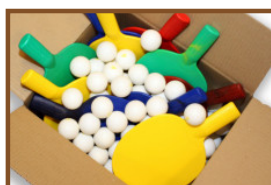
## Produits associés



PP.AR.GR



HB.FB.A



B.DS.SP



GT.CH.Pieces



HB.FB.Ball6

*Nos produits sont livrés depuis notre usine aux Pays-Bas.*





## Boîte de 10 lots de raquettes

Code de produit: B.DS10

**€ 125,00** hors TVA

(€ 150,00 TVA incl.)

Cette boîte contient 10 lots de raquette de ping-pong. Vous aurez en total 10 x 4 raquettes de couleur, emballées par 4, avec par lot 2 balles.

Synthétique et résistante aux agressions climatique. Idéale pour une utilisation à long terme. Les enfants adorent ces couleurs attractives.

Très intéressant pour la revente dans les magasins du camping.

En cas de commande de plusieurs produits, votre remise est calculée automatiquement et est visible dans votre panier.

Si vous commandez ce produit séparément, nous l'enverrons dans les 2 jours ouvrables par la poste.

En combinaison avec une table de tennis de table, ces ensembles sont livrés simultanément. Dans ce cas, vous recevrez automatiquement un rabais sur ce produit.

*Nos produits sont livrés depuis notre usine aux Pays-Bas. 18 octobre 2024 - Prix sujets à changement*

## Spécifications Boîte de 10 lots de raquettes

Code de produit

B.DS10

Matériel

Kunststof

## Produits associés



PP.R.BL

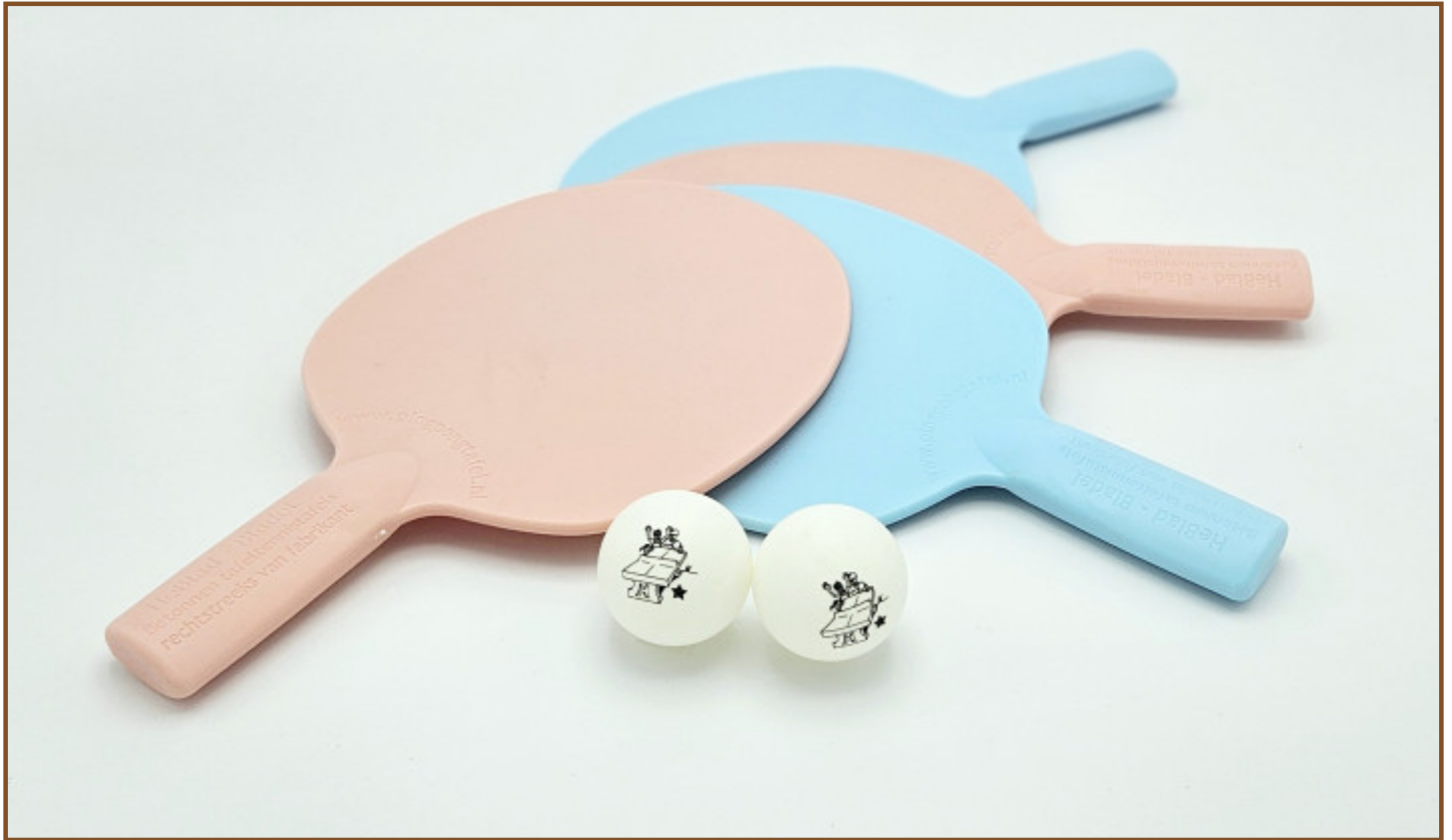


HB.FB.A



HB.FB.Ball6

*Nos produits sont livrés depuis notre usine aux Pays-Bas.*



**Raquettes synthétiques, lot de 4 en rose et blue**

Code de produit: B.S1.pastel

**€ 18,00** hors TVA

(€ 21,60 TVA incl.)

*Nos produits sont livrés depuis notre usine aux Pays-Bas. 18 octobre 2024 - Prix sujets à changement*

## Spécifications Raquettes synthétiques, lot de 4 en rose et blue

Code de produit B.S1.pastel  
Matériel Kunststof

### Produits associés



PP.AR.LOW.GR



PP.AR.LOW.BL



PP.AR.LOW.A



B.S1



B.DS10

*Nos produits sont livrés depuis notre usine aux Pays-Bas.*





## Balles de ping-pong par lot de 6

Code de produit: B.Z6

**€ 8,00** hors TVA

(€ 9,60 TVA incl.)

Lot de 6 balles de ping-pong.

Ces balles de bonne qualité sont également utilisées comme balles d'entraînement par les clubs de tennis de table. Disponible en blanc uniquement.

En cas de commande de plusieurs produits, votre remise est calculée automatiquement et est visible dans votre panier.

Si vous commandez ce produit séparément, nous l'enverrons dans les 2 jours ouvrables par la poste.

En combinaison avec une table de ping-pong, ces ensembles sont livrés simultanément. Dans ce cas, vous recevrez automatiquement un rabais sur ce produit.

*Nos produits sont livrés depuis notre usine aux Pays-Bas. 18 octobre 2024 - Prix sujets à changement*

## Spécifications Balles de ping-pong par lot de 6

Code de produit

B.Z6

Matériel

Kunststof

## Produits associés



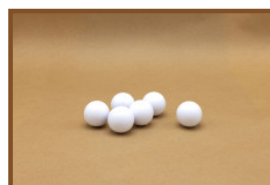
PP.R.GR



HB.FB.A



B.S1



HB.FB.Ball6

*Nos produits sont livrés depuis notre usine aux Pays-Bas.*



## Balles de ping-pong, boîte de 100 pièces

Code de produit: B.DS100

**€ 50,00** hors TVA

(€ 60,00 TVA incl.)

Boîte de 100 balles de ping-pong.

Ces balles sont de bonne qualité et sont utilisées comme balles d'entraînement par les associations de tennis de table. Idéal pour grande consommation, comme p.ex. des écoles et des clubs.

En livraison ensemble avec 1 de nos tables de tennis, ces balles vous seront livrées franc de port, en même temps que les tables. Les commandes isolées de raquettes et de balles seront toujours expédiées par la poste dans un délai de 2 jours ouvrables.

*Nos produits sont livrés depuis notre usine aux Pays-Bas. 18 octobre 2024 - Prix sujets à changement*

## Spécifications Balles de ping-pong, boîte de 100 pièces

Code de produit B.DS100  
Matériel Kunststof

### Produits associés



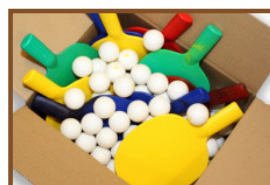
PP.AR.AB



PP.BL



B.S1



B.DS.SP

*Nos produits sont livrés depuis notre usine aux Pays-Bas.*





## 1 Litre Peinture verte

Code de produit: HB.Paint-6009

**€ 60,00** hors TVA

(€ 72,00 TVA incl.)

*Nos produits sont livrés depuis notre usine aux Pays-Bas. 18 octobre 2024 - Prix sujets à changement*



adresse de correspondance

**HeBlad - France**  
72 rue de Lessard  
76100 Rouen  
T. 02 78 84 0187  
info@HeBlad.fr  
www.HeBlad.fr

## Spécifications 1 Litre Peinture verte

Code de produit

HB.Paint-6009

adresse siège social

**HeBlad BV**  
Diamantweg 22  
NL - 5527 LC Hapert

*Nos produits sont livrés depuis notre usine aux Pays-Bas.*

N° TVA Intracom NL0063 43 818 B01 • SIRET 841532484 00018 • Numéro commercial (NL) 170 66 364  
Credit Agricole D'Île de France • 26 quai de la Rapée • 75012 Paris • BIC AGRIFRPP882 • IBAN FR76 1820 6004 3265 0518 5550 196  
Référence bancaires : Banque (18206) • Guichet (00432) • Compte (65051855501) • Clé (96)



**1 Litre de peinture bleue**

Code de produit: HB.Paint-5005

**€ 60,00** hors TVA

(€ 72,00 TVA incl.)

*Nos produits sont livrés depuis notre usine aux Pays-Bas. 18 octobre 2024 - Prix sujets à changement*



adresse de correspondance

**HeBlad - France**  
72 rue de Lessard  
76100 Rouen  
T. 02 78 84 0187  
info@HeBlad.fr  
www.HeBlad.fr

adresse siège social

**HeBlad BV**  
Diamantweg 22  
NL - 5527 LC Hapert

## Spécifications 1 Litre de peinture bleue

Code de produit

HB.Paint-5005

*Nos produits sont livrés depuis notre usine aux Pays-Bas.*

N° TVA Intracom NL0063 43 818 B01 • SIRET 841532484 00018 • Numéro commercial (NL) 170 66 364  
Credit Agricole D'Île de France • 26 quai de la Rapée • 75012 Paris • BIC AGRIFRPP882 • IBAN FR76 1820 6004 3265 0518 5550 196  
Référence bancaires : Banque (18206) • Guichet (00432) • Compte (65051855501) • Clé (96)





## Paint anthracite de 1 litre

Code de produit: HB.Paint-7016

**€ 60,00** hors TVA

(€ 72,00 TVA incl.)

*Nos produits sont livrés depuis notre usine aux Pays-Bas. 18 octobre 2024 - Prix sujets à changement*



adresse de correspondance

**HeBlad - France**  
72 rue de Lessard  
76100 Rouen  
T. 02 78 84 0187  
info@HeBlad.fr  
www.HeBlad.fr

adresse siège social

**HeBlad BV**  
Diamantweg 22  
NL - 5527 LC Hapert

## Spécifications Paint anthracite de 1 litre

Code de produit

HB.Paint-7016

*Nos produits sont livrés depuis notre usine aux Pays-Bas.*

N° TVA Intracom NL0063 43 818 B01 • SIRET 841532484 00018 • Numéro commercial (NL) 170 66 364  
Credit Agricole D'Île de France • 26 quai de la Rapée • 75012 Paris • BIC AGRIFRPP882 • IBAN FR76 1820 6004 3265 0518 5550 196  
Référence bancaires : Banque (18206) • Guichet (00432) • Compte (65051855501) • Clé (96)



**Peinture blanche de 1 litre**

Code de produit: HB.Paint-white

**€ 60,00** hors TVA

(€ 72,00 TVA incl.)

*Nos produits sont livrés depuis notre usine aux Pays-Bas. 18 octobre 2024 - Prix sujets à changement*

## Spécifications Peinture blanche de 1 litre

Code de produit

HB.Paint-white

*Nos produits sont livrés depuis notre usine aux Pays-Bas.*





## Babyfoot

Code de produit: HB.FB.A

**€ 2.700,00** hors TVA

(€ 3.240,00 TVA incl.)

Ce babyfoot en béton est, comme tous les autres produits HeBlad, coulé d'une seule pièce en béton. Cela signifie que le piètement et la caisse ne sont pas séparables. Par conséquent, il n'y a ni boulon ni vis. Et le béton est de haute qualité, comme toujours chez HeBlad.

### Babyfoot de qualité

Le babyfoot HeBlad est robuste et résistant. Les barres massives, les buts et la visserie nécessaire sont fabriqués en acier inoxydable de qualité supérieure. Aucun risque de rouille sur les pièces du babyfoot en béton. Elles résisteront même à l'air marin salé. Les joueurs et les compteurs de points sont en matière plastique incassable. Nous rendons ainsi nos produits solides et ils sont presque impossibles à casser.

### Choisissez les couleurs des équipes de votre babyfoot

Ce babyfoot est laqué dans la couleur anthracite. Pour ce babyfoot, vous pouvez composer vous-même vos équipes. Les joueurs sont disponibles dans les couleurs noir, blanc, jaune, vert, bleu, violet, rouge et orange. Quelle couleur convient-elle le mieux à votre groupe cible ou à l'environnement ? Ou quelle couleur préférez-vous ? Nos différentes tables de jeu et de sport HeBlad se combinent facilement les unes avec les autres et avec nos autres équipements.

Combinez, par exemple, ce babyfoot avec un banc en béton ou un ensemble

Nos produits sont livrés depuis notre usine aux Pays-Bas. 18 octobre 2024 - Prix sujets à changement

pique-nique en béton. Idéal pour que les joueurs puissent s'asseoir et se relaxer après des parties de babyfoot. Cela stimulera les jeunes à pratiquer plus longtemps des activités de plein air.

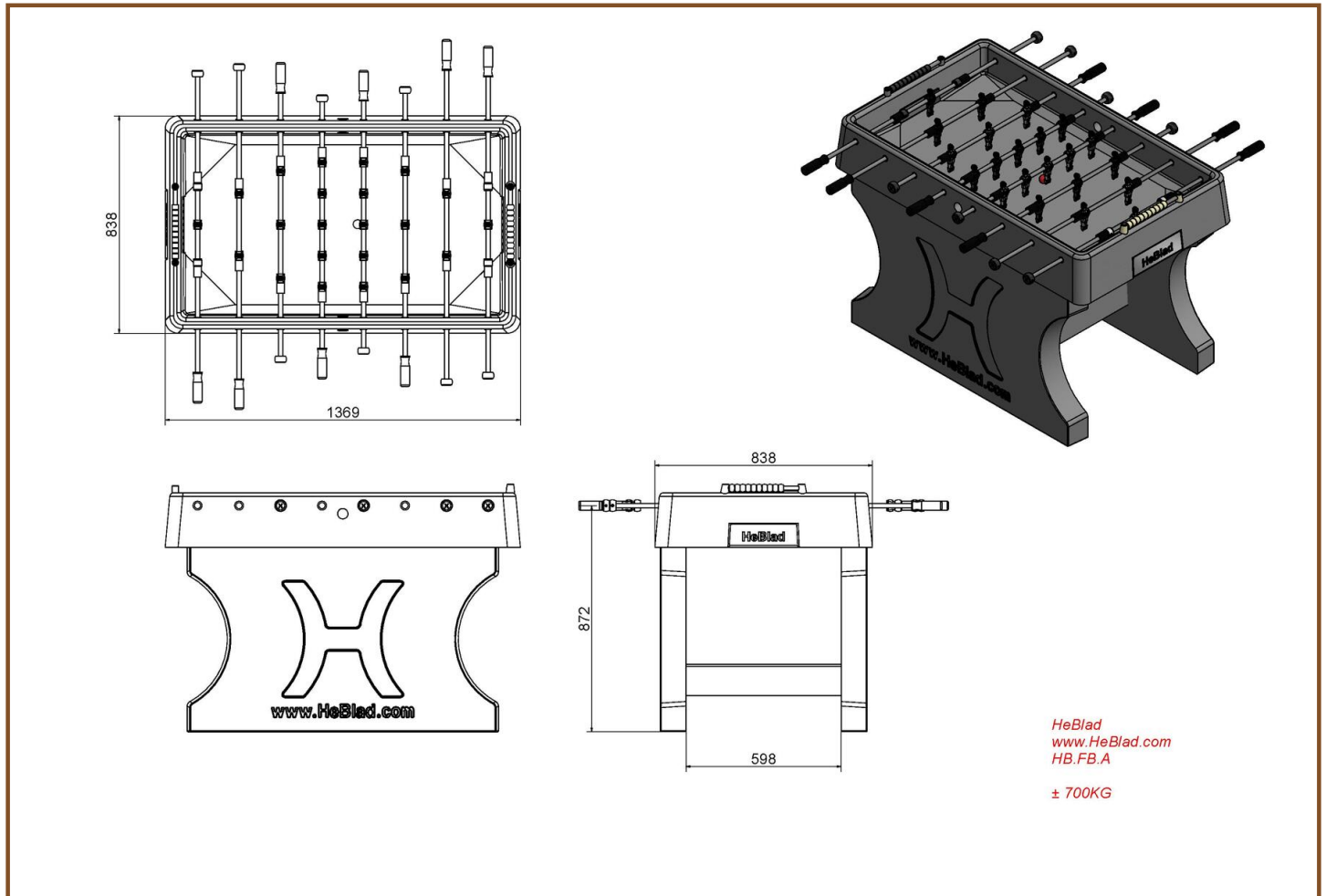
#### Babyfoot résistant à la pluie

Afin d'éviter que l'eau ne stagne dans la caisse, des trous ont été percés au fond des buts du babyfoot et les coins de la caisse sont inclinés, permettant à l'eau de s'échapper facilement.

#### Des questions sur le babyfoot ?

Si vous avez des questions sur le babyfoot ou un autre produit, consultez notre section FAQ pour les questions fréquemment posées ou n'hésitez pas à nous contacter directement. Nous nous tenons à votre entière disposition. Vous êtes intéressé par ce babyfoot HeBlad ? Commandez-le vite, facilement et en toute sécurité sur notre site Internet. À l'achat de ce babyfoot, six balles sont livrées standard afin que vous puissiez tout de suite jouer une partie.

*Nos produits sont livrés depuis notre usine aux Pays-Bas.*



## Spécifications Babyfoot

Code de produit	HB.FB.A	Poids	700 kg
Couleur	Anthracite laqué	Écartement entre les pieds	60 cm
Dimensions (L x P x H)	137 x 134 x 95 cm		

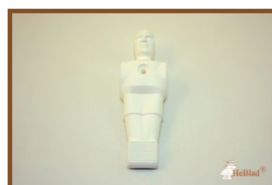
## Produits associés



HB.FB.Bumperset



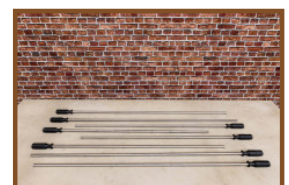
HB.FB.Handle



HB.FB.DOLL.Whit



HB.FBSC.set



HB.FB.Rodset

Nos produits sont livrés depuis notre usine aux Pays-Bas.





## Banc jeu de dames béton naturel

Code de produit: BB.CK

**€ 1.600,00** hors TVA

(€ 1.920,00 TVA incl.)

Un banc resplendissant, avec un jeu de dame comme plateau. Spécialement pour l'extérieur comme tous les produits HeBlad.

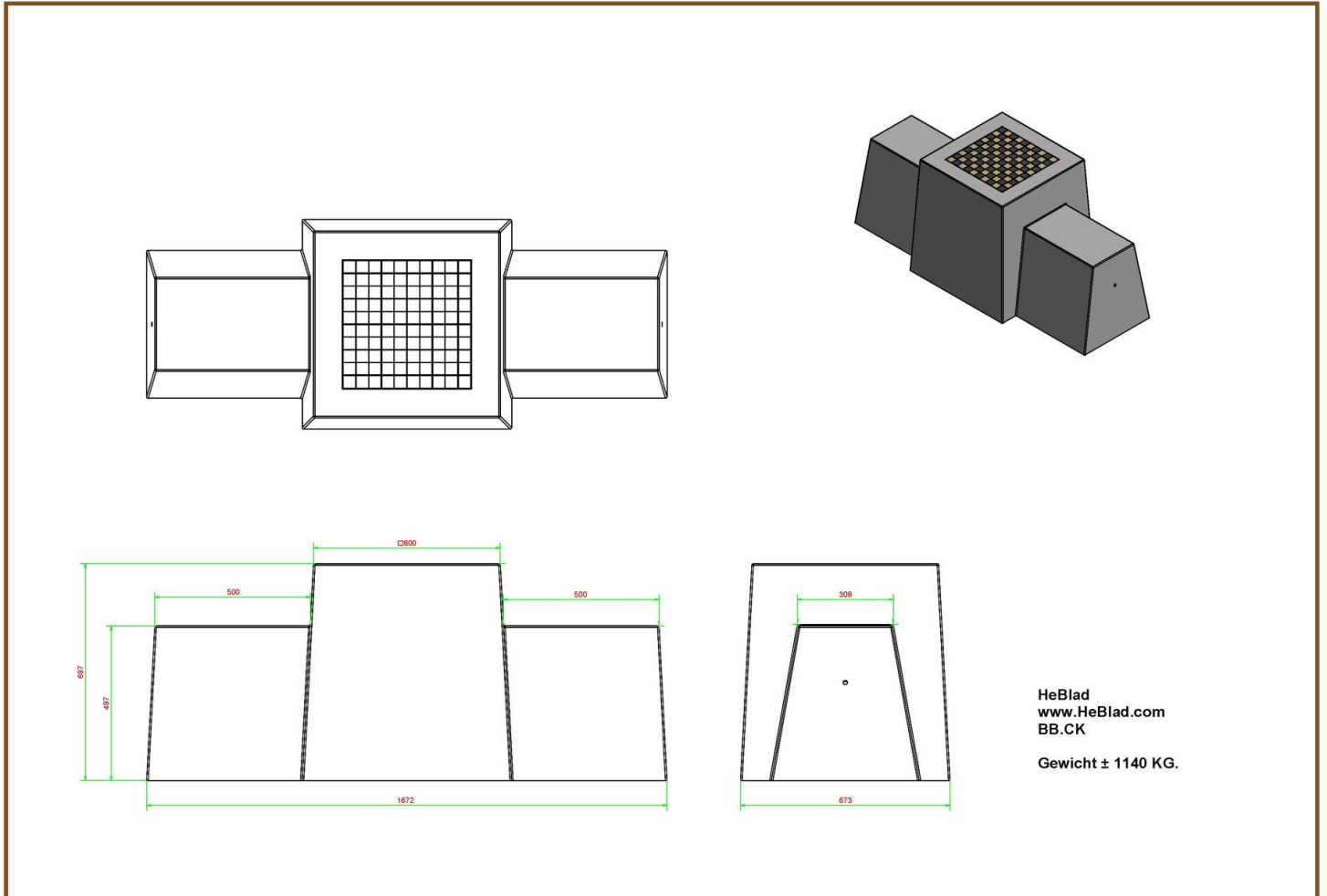
Ideal pour les espaces public, un parc ou dans un cour d'école.

Ce banc est également idéal, en raison de sa forme et de son poids, comme protection dans les centres-villes comme bloque bélier.

\* Lors de la commande d'une table ou banc jeu de dames , 1 lot de pièces de dames sont fourni gratuitement

*Nos produits sont livrés depuis notre usine aux Pays-Bas. 18 octobre 2024 - Prix sujets à changement*





## Spécifications Banc jeu de dames béton naturel

Code de produit	BB.CK	Hauteur de la table	70 cm
Couleur	Béton naturel	Poids	1140 kg
Dimensions (L x P x H)	167 x 67 x 70 cm	Nombre d'assises	2
Hauteur d'assise	50 cm		

## Produits associés



BB.CK.AB



BB.CH



GT.CK.2



GT.CK.Pieces



GT.CH.4

*Nos produits sont livrés depuis notre usine aux Pays-Bas.*



## Banc jeu de dames béton anthracite

Code de produit: BB.CK.AB

**€ 1.675,00** hors TVA

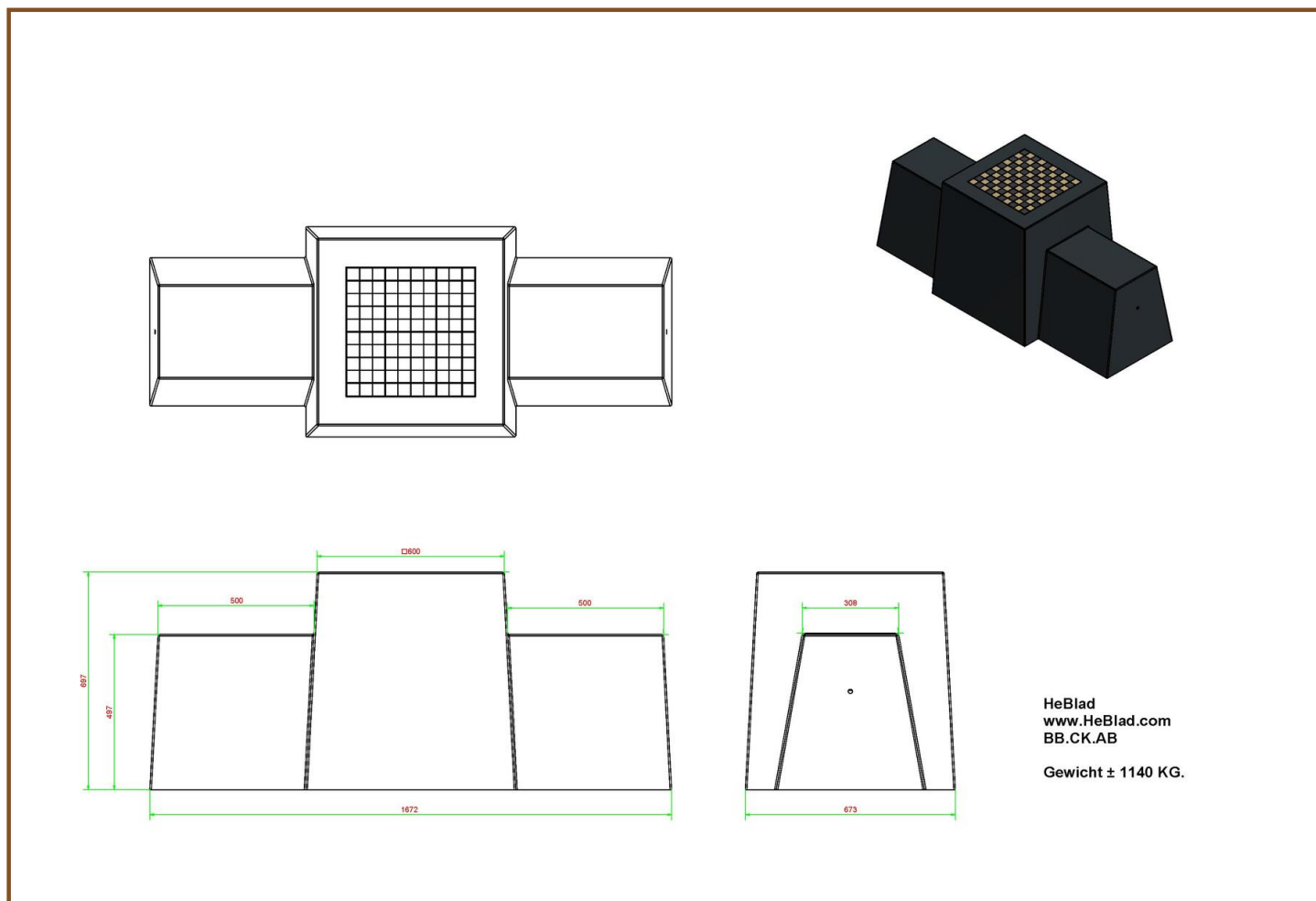
(€ 2.010,00 TVA incl.)

Un superbe banc avec un jeu de dames pour par exemple des parcs, des places de marché ou des cours d'écoles, pour jouer ou pour tout simplement se détendre.

Ce banc est également idéal, en raison de sa forme et de son poids, comme protection dans les centres-villes comme bloque bélier.

\* Lors de la commande d'une table ou banc jeu de dames , 1 lot de pièces de dames sont fourni gratuitement.

*Nos produits sont livrés depuis notre usine aux Pays-Bas. 18 octobre 2024 - Prix sujets à changement*



## Spécifications Banc jeu de dames béton anthracite

Code de produit	BB.CK.AB	Hauteur de la table	70 cm
Couleur	Béton anthracite	Poids	1140 kg
Dimensions (L x P x H)	167 x 67 x 70 cm	Nombre d'assises	2
Hauteur d'assise	50 cm		

## Produits associés



BB.CK



BB.CH



GT.CK.AB2



GT.CK.Pieces



GT.CK.AB4

*Nos produits sont livrés depuis notre usine aux Pays-Bas.*





## Table d'échecs en béton naturel 2 personnes

Code de produit: GT.CH.2

**€ 2.275,00** hors TVA

(€ 2.730,00 TVA incl.)

Cette table d'échecs est fabriquée de béton naturel. L'apparence béton donne son bel aspect à la table.

Les 64 cases (32 en blanc et 32 en noir) sont de marbre et de pierre bleue, intégré dans le béton. La table est résistante aux intempéries.

Comme toutes les autres tables et bancs de HeBlad, cette table est coulée en une seule pièce de béton de qualité supérieure. Les dimensions de la plaque de fond sont de 59 x 149 cm.

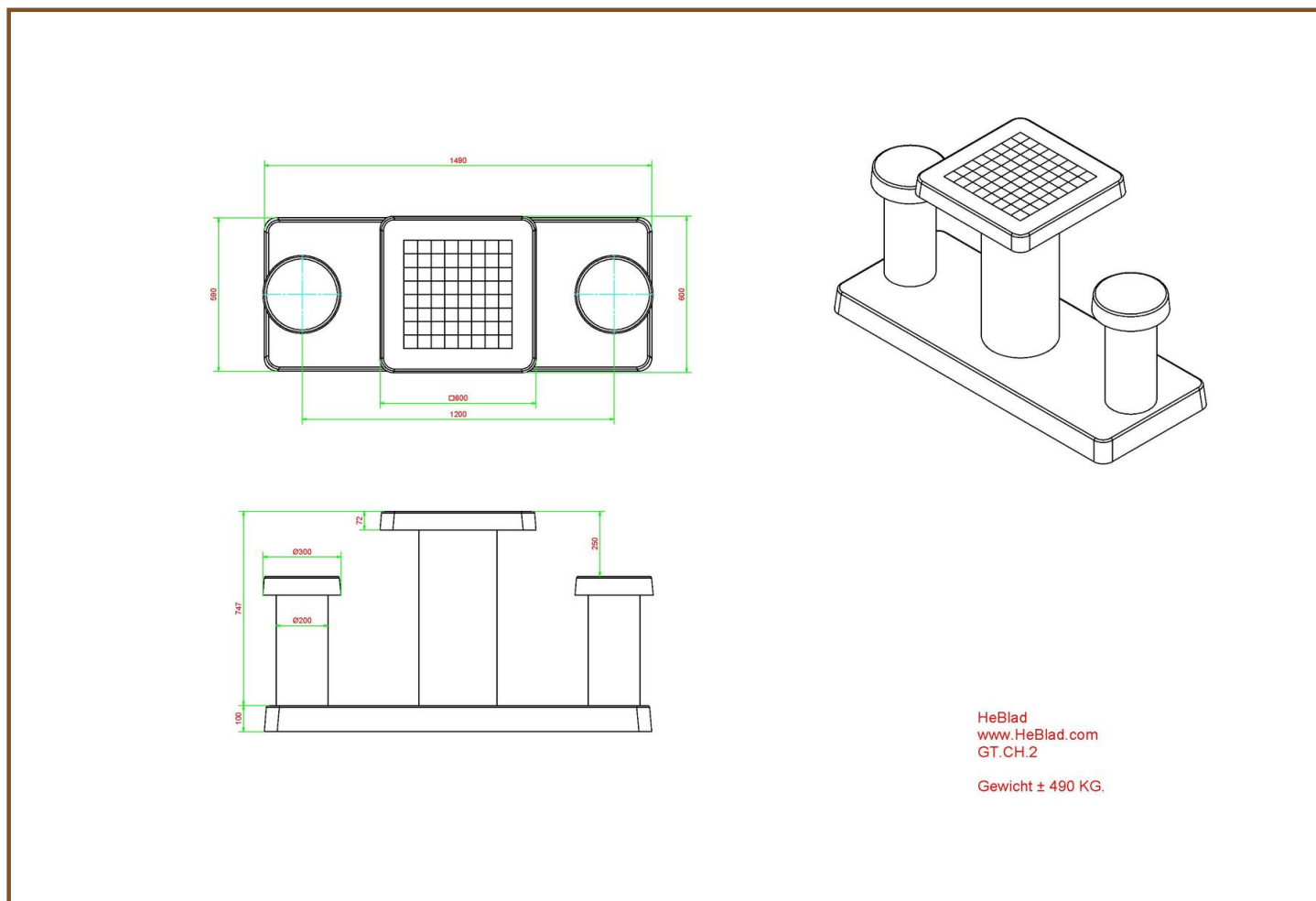
Si vous avez l'intention de placer cette table dans un parc, vous pouvez faire disparaître la plaque de fond dans l'herbe, de manière que le dessus de la plaque reste à hauteur de coupe.

La mise en place est comprise dans le prix. Par contre les préparations pour l'installation sont à votre charge et doivent être prêtes avant livraison.

\* Lors de la commande d'une table ou banc d'échecs, 1 lots de pièces d'échecs sont fournis gratuitement

*Nos produits sont livrés depuis notre usine aux Pays-Bas. 18 octobre 2024 - Prix sujets à changement*





## Spécifications Table d'échecs en béton naturel 2 personnes

Code de produit	GT.CH.2	Hauteur de la table	75 cm
Couleur	Béton naturel	Hauteur d'assise	50 cm
Dimensions (L x P x H)	149 x 60 x 85 cm	Dimensions plaque de fond (L x l x h)	800 x 60 x 10 cm
Dimensions du plateau de table (L x P)	800 x 60 cm	Poids	425 kg
Épaisseur plateau de table	7 cm		

### Produits associés



GT.CH.AB2



GT.CK.4



BB.CH



GT.CH.Pieces



PS.DLAB.GT.132

Nos produits sont livrés depuis notre usine aux Pays-Bas.



## Table d'échecs en béton anthracite 2 personnes

Code de produit: GT.CH.AB2

**€ 2.375,00** hors TVA

(€ 2.850,00 TVA incl.)

Cette table d'échecs est fabriquée en béton de couleur anthracite. La couleur anthracite « apparence béton » donne son très bel aspect à la table. Les 64 cases (32 en blanc et 32 en noir) sont de marbre et de pierre bleue, intégré dans le béton. La table est résistante aux intempéries.

Comme toutes les autres tables et bancs de HeBlad, cette table est coulée en une seule pièce de béton de qualité supérieure. Les dimensions de la plaque de fond sont de 59 x 149 cm.

Si vous avez l'intention de placer cette table dans un parc, vous pouvez faire disparaître la plaque de fond dans l'herbe, de manière que le dessus de la plaque reste à hauteur de coupe.

La mise en place est comprise dans le prix. Par contre les préparations pour l'installation sont à votre charge et doivent être prête avant livraison.

\* Lors de la commande d'une table ou banc d'échecs, 1 lot de pièces d'échecs sont fourni gratuitement

*Nos produits sont livrés depuis notre usine aux Pays-Bas. 18 octobre 2024 - Prix sujets à changement*







## Table de jeu de dames en béton naturel 4 personnes

Code de produit: GT.CK.4

**€ 2.525,00** hors TVA

(€ 3.030,00 TVA incl.)

Cet ensemble en béton naturel consiste d'une table de jeu de dames sur sa plaque de fond et de quatre sièges. Les 100 cases (50 en blanc et 50 en noir) sont de marbre et de pierre bleue, intégré dans le béton.

Cette belle table de jeu est un très bel ornement pour tous les endroits où les gens cherchent à se divertir, pour les jeunes de 7 à 77 ans.

Les 100 cases (50 en blanc et 50 en noir) sont de marbre et de pierre bleue, intégré dans le béton.

Les dimensions de la plaque de fond sont de 149 x 149 x cm.

Comme toutes les autres tables de HeBlad, cet ensemble est coulé en une seule pièce de béton de qualité supérieure. La table est résistante aux intempéries.

Si vous placez cette table dans un parc, vous pouvez faire disparaître la plaque de fond dans l'herbe, de manière que le dessus de la plaque reste à hauteur de coupe.

La mise en place est comprise dans le prix. Par contre les préparations pour l'installation sont à votre charge et doivent être prête avant livraison.

\* Lors de la commande d'une table ou banc jeu de dames , 1 lot de pièces de dames sont fourni gratuitement.

*Nos produits sont livrés depuis notre usine aux Pays-Bas. 18 octobre 2024 - Prix sujets à changement*





adresse de correspondance

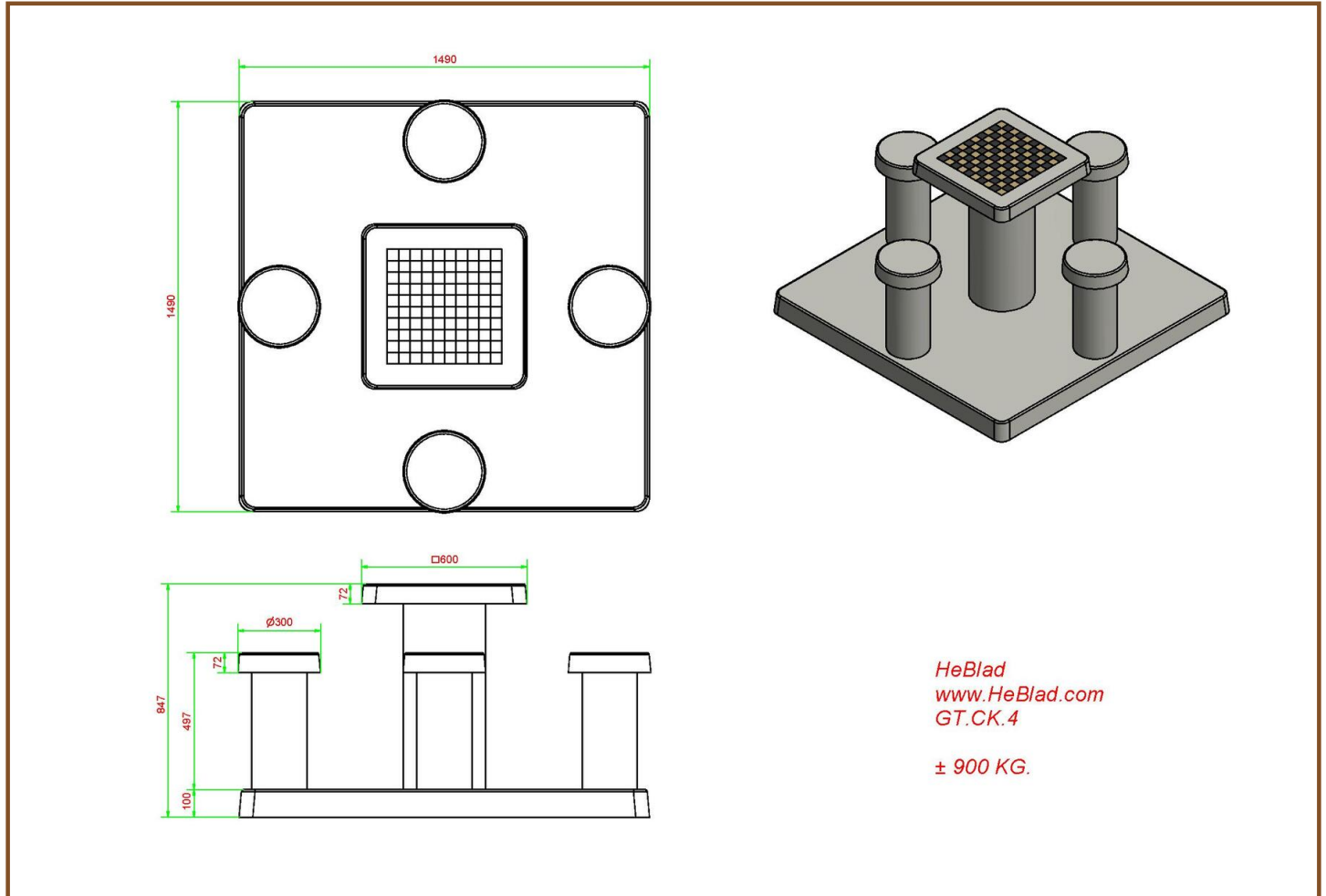
**HeBlad - France**  
72 rue de Lessard  
76100 Rouen  
T. 02 78 84 0187  
info@HeBlad.fr  
www.HeBlad.fr

adresse siège social

**HeBlad BV**  
Diamantweg 22  
NL - 5527 LC Hapert

*Nos produits sont livrés depuis notre usine aux Pays-Bas.*

N° TVA Intracom NL0063 43 818 B01 • SIRET 841532484 00018 • Numéro commercial (NL) 170 66 364  
Credit Agricole D'Île de France • 26 quai de la Rapée • 75012 Paris • BIC AGRIFRPP882 • IBAN FR76 1820 6004 3265 0518 5550 196  
Référence bancaires : Banque (18206) • Guichet (00432) • Compte (65051855501) • Clé (96)



## Spécifications Table de jeu de dames en béton naturel 4 personnes

Code de produit	GT.CK.4	Hauteur de la table	75 cm
Couleur	Béton naturel	Hauteur d'assise	50 cm
Dimensions (L x P x H)	149 x 149 x 85 cm	Dimensions plaque de fond (L x l x h)	600 x 149 x 10 cm
Dimensions du plateau de table (L x l x h)	600 x 600 x 60 cm	Poids	900 kg
Épaisseur plateau de table	7 cm		

### Produits associés



GT.CK.AB4



GT.CH.2



BB.CK



GT.CK.Pieces



PS.DLAB.GT.132

Nos produits sont livrés depuis notre usine aux Pays-Bas.



## Table de jeu de dames en béton anthracite 4 personnes

Code de produit: GT.CK.AB4

Cet ensemble en béton consiste d'une table de jeu de dames sur sa plaque de fond et de quatre sièges. Les 100 cases (50 en blanc et 50 en noir) sont de marbre et de pierre bleue, intégré dans le béton.

Cette table de jeu de dames est fabriquée de béton de couleur anthracite. La couleur anthracite « apparence béton » donne son très bel aspect à la table.

Cette belle table de jeu est un très bel ornement pour tous les endroits où les gens cherchent à se divertir, pour les jeunes de 7 à 77 ans.

Les 100 cases (50 en blanc et 50 en noir) sont de marbre et de pierre bleue, intégré dans le béton.

Les dimensions de la plaque de fond sont de 149 x 149 x cm. Comme toutes les autres tables de HeBlad, cet ensemble est coulé en une pièce de béton de qualité supérieure.

La table est résistante aux intempéries.

Si vous placez cette table dans un parc, vous pouvez faire disparaître la plaque de fond dans l'herbe, de manière que le dessus de la plaque reste à hauteur de coupe.

La mise en place est comprise dans le prix. Par contre les préparations pour l'installation sont à votre charge et doivent être prête avant livraison.

*Nos produits sont livrés depuis notre usine aux Pays-Bas. 18 octobre 2024 - Prix sujets à changement*

**€ 2.625,00** hors TVA

(€ 3.150,00 TVA incl.)



adresse de correspondance

**HeBlad - France**  
72 rue de Lessard  
76100 Rouen  
T. 02 78 84 0187  
info@HeBlad.fr  
www.HeBlad.fr

adresse siège social

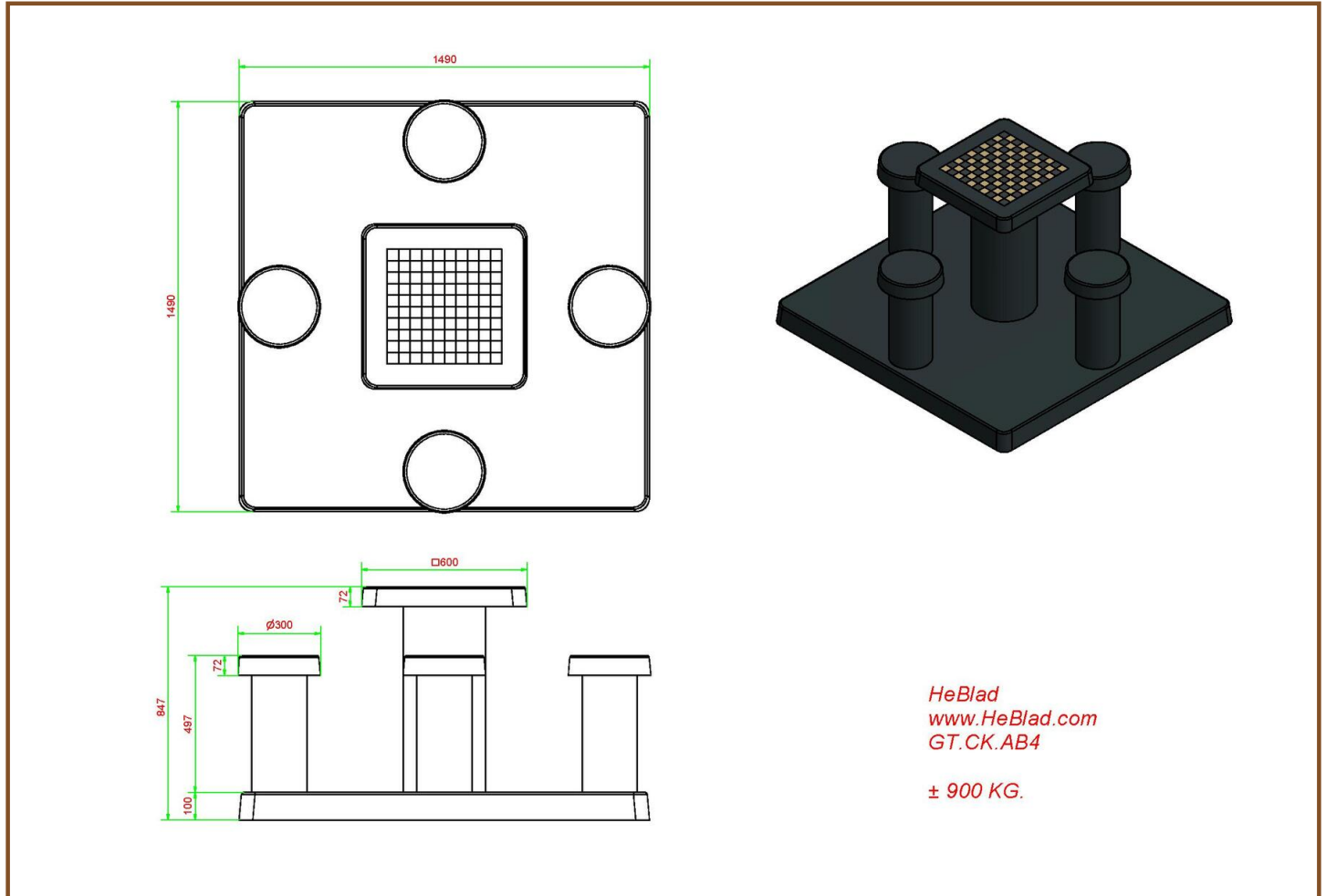
**HeBlad BV**  
Diamantweg 22  
NL - 5527 LC Hapert

\* Lors de la commande d'une table ou banc jeu de dames , 1 lot de pièces de dames sont fourni gratuitement.

*Nos produits sont livrés depuis notre usine aux Pays-Bas.*

N° TVA Intracom NL0063 43 818 B01 • SIRET 841532484 00018 • Numéro commercial (NL) 170 66 364  
Credit Agricole D'Île de France • 26 quai de la Rapée • 75012 Paris • BIC AGRIFRPP882 • IBAN FR76 1820 6004 3265 0518 5550 196  
Référence bancaires : Banque (18206) • Guichet (00432) • Compte (65051855501) • Clé (96)





## Spécifications Table de jeu de dames en béton anthracite 4 personnes

Code de produit	GT.CK.AB4	Hauteur de la table	75 cm
Couleur	Béton anthracite	Hauteur d'assise	50 cm
Dimensions (L x P x H)	149 x 149 x 85 cm	Dimensions plaque de fond (L x l x h)	600 x 149 x 10 cm
Dimensions du plateau de table (L x l x h)	600 x 600 x 60 cm	Poids	900 kg
Épaisseur plateau de table	7 cm		

### Produits associés



GT.CK.4



GT.CH.AB2



BB.CK.AB



GT.CK.Pieces



PS.DL.GT.132

Nos produits sont livrés depuis notre usine aux Pays-Bas.



## Table Multi-jeux (1-3-4) Standard Beton Naturel

Code de produit: PS.ST.GT.134

**€ 3.300,00** hors TVA

(€ 3.960,00 TVA incl.)

Table Multi-jeux en béton naturel avec assise en béton, avec les jeux intégrés dans le plateau.

Explication des codes utilisées;

- 1 = Jeu d'échecs
- 2 = Jeu de dames
- 3 = Jeu ludo
- 4 = Jeu Backgammon

Nous fournissons 1 set de pièces par jeu avec la table.

La table est également disponible dans la couleur béton anthracite.

Vous pouvez composer vous-mêmes les jeux et décider à quelle endroit vous voulez avoir quel jeu.

Pour une table avec une composition différente que proposé ci-dessus, nous vous prions de nous contacter

*Nos produits sont livrés depuis notre usine aux Pays-Bas. 18 octobre 2024 - Prix sujets à changement*

## Spécifications Table Multi-jeux (1-3-4) Standard Beton Naturel

Code de produit	PS.ST.GT.134	Hauteur de la table	75 cm
Couleur	Béton naturel	Hauteur d'assise	50 cm
Dimensions (L x P x H)	210 x 193 x 75 cm	Matériel assise	Beton
Dimensions du plateau de table (L x H) x 90 cm		Écartement entre les pieds	111 cm (la distance de centrage)
Épaisseur plateau de table	7 cm	Poids	950 kg

*Nos produits sont livrés depuis notre usine aux Pays-Bas.*





## Table Multi-jeux (1-3-4) standard béton anthracite

Code de produit: PS.STAB.GT.134

**€ 3.450,00** hors TVA

(€ 4.140,00 TVA incl.)

Un ensemble pique-nique en anthracite béton et assise en béton, avec les jeux intégrés dans le plateau.

Explication des codes utilisées;

- 1 = Jeu d'échecs
- 2 = Jeu de dames
- 3 = Jeu ludo
- 4 = Jeu Backgammon

Nous fournissons 1 sets de pièces par jeu avec la table.

La table est également disponible dans la couleur béton anthracite.

Vous pouvez composer vous-mêmes les jeux et décider à quelle endroit vous voulez avoir quel jeu.

Pour une table avec une composition différente que proposé ci-dessus, nous vous prions de nous contacter

*Nos produits sont livrés depuis notre usine aux Pays-Bas. 18 octobre 2024 - Prix sujets à changement*



## Spécifications Table Multi-jeux (1-3-4) standard béton anthracite

Code de produit	PS.STAB.GT.134	Hauteur de la table	75 cm
Couleur	Béton anthracite	Hauteur d'assise	50 cm
Dimensions (L x P x H)	210 x 193 x 75 cm	Matériel assise	Beton
Dimensions du plateau de table (L x H) x 90 cm		Écartement entre les pieds	111 cm (la distance de centrage)
Épaisseur plateau de table	7 cm	Poids	950 kg

*Nos produits sont livrés depuis notre usine aux Pays-Bas.*



## Table Multi-jeux (1-3-4) DeLuxe Beton Naturel

Code de produit: PS.DL.GT.134

**€ 3.450,00** hors TVA

(€ 4.140,00 TVA incl.)

Un ensemble pique-nique avec les jeux intégrés dans le plateau.

Explication des codes utilisés;

- 1 = Jeu d'échecs
- 2 = Jeu de dames
- 3 = Jeu ludo
- 4 = Jeu Backgammon

Nous fournissons 1 set de pièces par jeu avec la table.

La table est également disponible dans la couleur béton anthracite.

Vous pouvez composer vous-mêmes les jeux et décider à quelle endroit vous voulez avoir quel jeu.

Pour une table avec une composition différente que proposé ci-dessus, nous vous prions de nous contacter

*Nos produits sont livrés depuis notre usine aux Pays-Bas. 18 octobre 2024 - Prix sujets à changement*

## Spécifications Table Multi-jeux (1-3-4) DeLuxe Beton Naturel

Code de produit	PS.DL.GT.134	Hauteur de la table	75 cm
Couleur	Béton naturel	Hauteur d'assise	50 cm
Dimensions (L x P x H)	210 x 193 x 75 cm	Matériel assise	Bambou
Dimensions du plateau de table (L x H) x 90 cm		Écartement entre les pieds	111 cm (la distance de centrage)
Épaisseur plateau de table	7 cm	Poids	780 kg

*Nos produits sont livrés depuis notre usine aux Pays-Bas.*





## Table Multi-jeux (1-3-4) DeLuxe béton anthracite

Code de produit: PS.DLAB.GT.134

**€ 3.600,00** hors TVA

(€ 4.320,00 TVA incl.)

Un ensemble pique-nique avec les jeux intégrés dans le plateau. Le jeu ludo est placé au milieu et les échecs et le damier à l'extérieur.

Explication des codes utilisées;

- 1 = Jeu d'échecs
- 2 = Jeu de dames
- 3 = Jeu ludo
- 4 = Jeu Backgammon

Nous fournissons 1 sets de pièces par jeu avec la table.

La table est également disponible dans la couleur béton anthracite.

Vous pouvez composer vous-mêmes les jeux et décider à quelle endroit vous voulez avoir quel jeu.

Pour une table avec une composition différente que proposé ci-dessus, nous vous prions de nous contacter

*Nos produits sont livrés depuis notre usine aux Pays-Bas. 18 octobre 2024 - Prix sujets à changement*



## Spécifications Table Multi-jeux (1-3-4) DeLuxe béton anthracite

Code de produit	PS.DLAB.GT.134	Hauteur de la table	75 cm
Couleur	Béton anthracite	Hauteur d'assise	50 cm
Dimensions (L x P x H)	210 x 193 x 75 cm	Matériel assise	Bambou
Dimensions du plateau de table (L x H) x 90 cm		Écartement entre les pieds	111 cm (la distance de centrage)
Épaisseur plateau de table	7 cm	Poids	780 kg

*Nos produits sont livrés depuis notre usine aux Pays-Bas.*



## Plaque de fond en béton pour table de ping pong

Code de produit: OP.PP

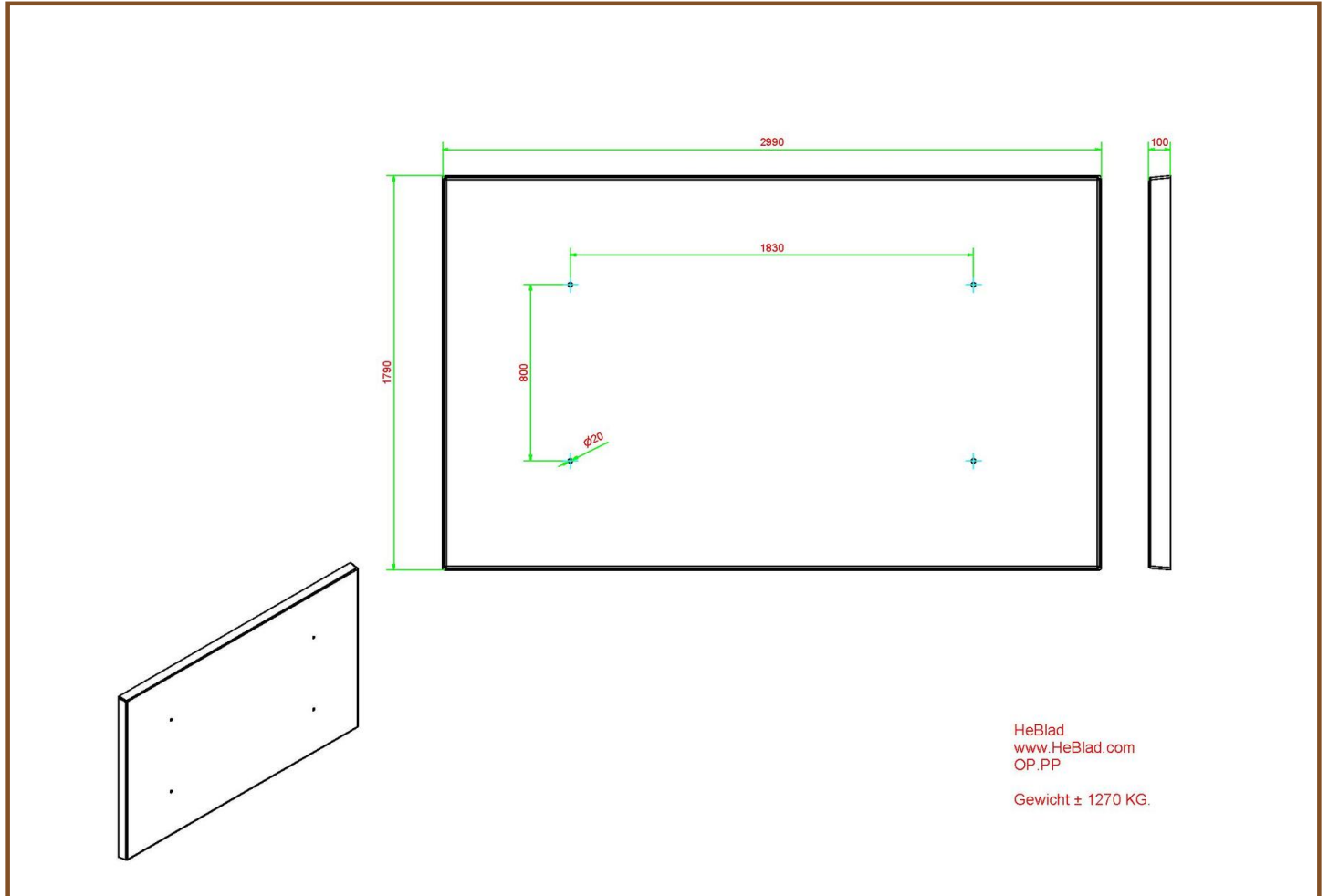
**€ 1.150,00** hors TVA

(€ 1.380,00 TVA incl.)

Une plainte fréquemment entendue est que l'herbe sous les tables de ping-pong est difficile à tondre. Ce problème est résolu immédiatement avec une plaque de fond. La plaque de fond en béton a une taille de 179 x 299 cm et 10 cm d'épaisseur. De cette façon, l'espace sous la table reste libre d'herbe et est facile à nettoyer.

Cette plaque de fond convient aux tables de ping-pong rectangulaires et arrondies. En outre disponible avec des tuiles d'herbe autour (OP.PP.TG).

*Nos produits sont livrés depuis notre usine aux Pays-Bas. 18 octobre 2024 - Prix sujets à changement*



## Spécifications Plaque de fond en béton pour table de ping pong

Code de produit	OP.PP	Finition plaque de fond	Béton lisse
Couleur	Béton naturel	Installation de levage	Manchons à vis M16 (2 pièces)
Dimensions (L x P x H)	299 x 179 x 10 cm	Préparation de montage	trous de passage pour boulons
Poids	1270 kg		

## Produits associés



PP.AR.BL



PP.AR.GR



PP.BL



PP.GR

*Nos produits sont livrés depuis notre usine aux Pays-Bas.*



## Plaque de fond en béton pour table de ping pong Béton anthracite

Code de produit: OP.PP.AB

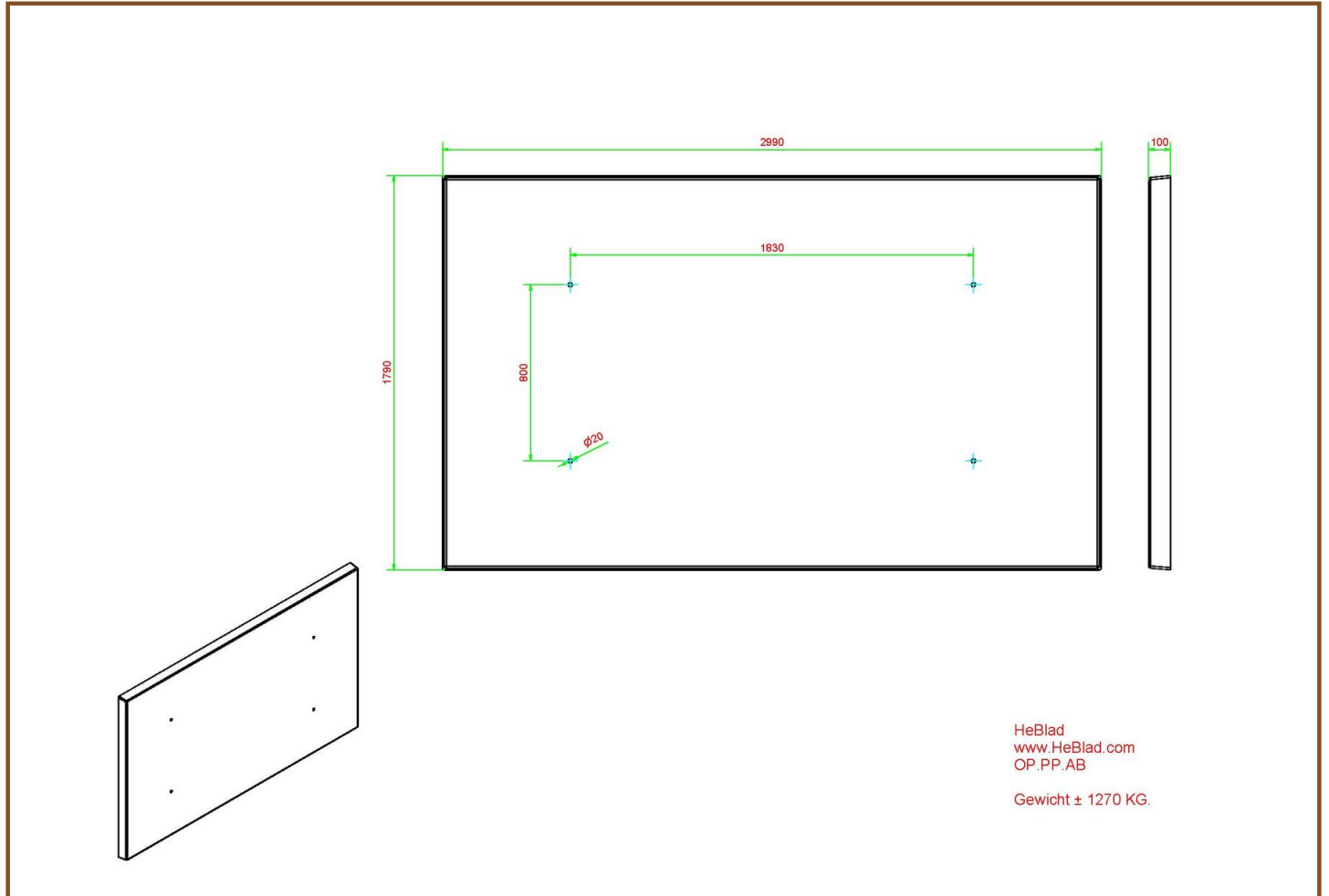
Une plainte fréquemment entendue est que l'herbe sous les tables de ping-pong est difficile à tondre. Ce problème est résolu immédiatement avec une plaque de fond. La plaque de fond en béton a une taille de 179 x 299 cm et 10 cm d'épaisseur. De cette façon, l'espace sous la table reste libre d'herbe et est facile à nettoyer.

Cette plaque de fond convient aux tables de ping-pong rectangulaires et arrondies. En outre disponible avec des tuiles d'herbe autour (OP.PP.TG).

**€ 1.250,00** hors TVA  
(€ 1.500,00 TVA incl.)

*Nos produits sont livrés depuis notre usine aux Pays-Bas. 18 octobre 2024 - Prix sujets à changement*

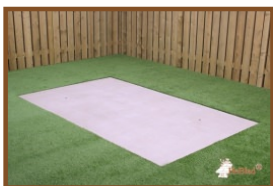




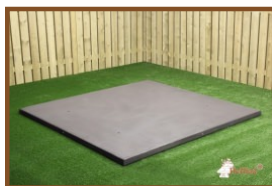
## Spécifications Plaque de fond en béton pour table de ping pong Béton anthracite

Code de produit	OP.PP.AB	Finition plaque de fond	Béton lisse
Couleur	Béton anthracite	Installation de levage	Manchons à vis M16 (2 pièces)
Dimensions (L x P x H)	299 x 179 x 10 cm	Préparation de montage	trous de passage pour boulons
Poids	1270 kg		

## Produits associés



OP.PP



OP.PS.AB



PP.AR.BL



PP.GR

*Nos produits sont livrés depuis notre usine aux Pays-Bas.*



## Banc Deluxe en béton

Code de produit: BB.DL

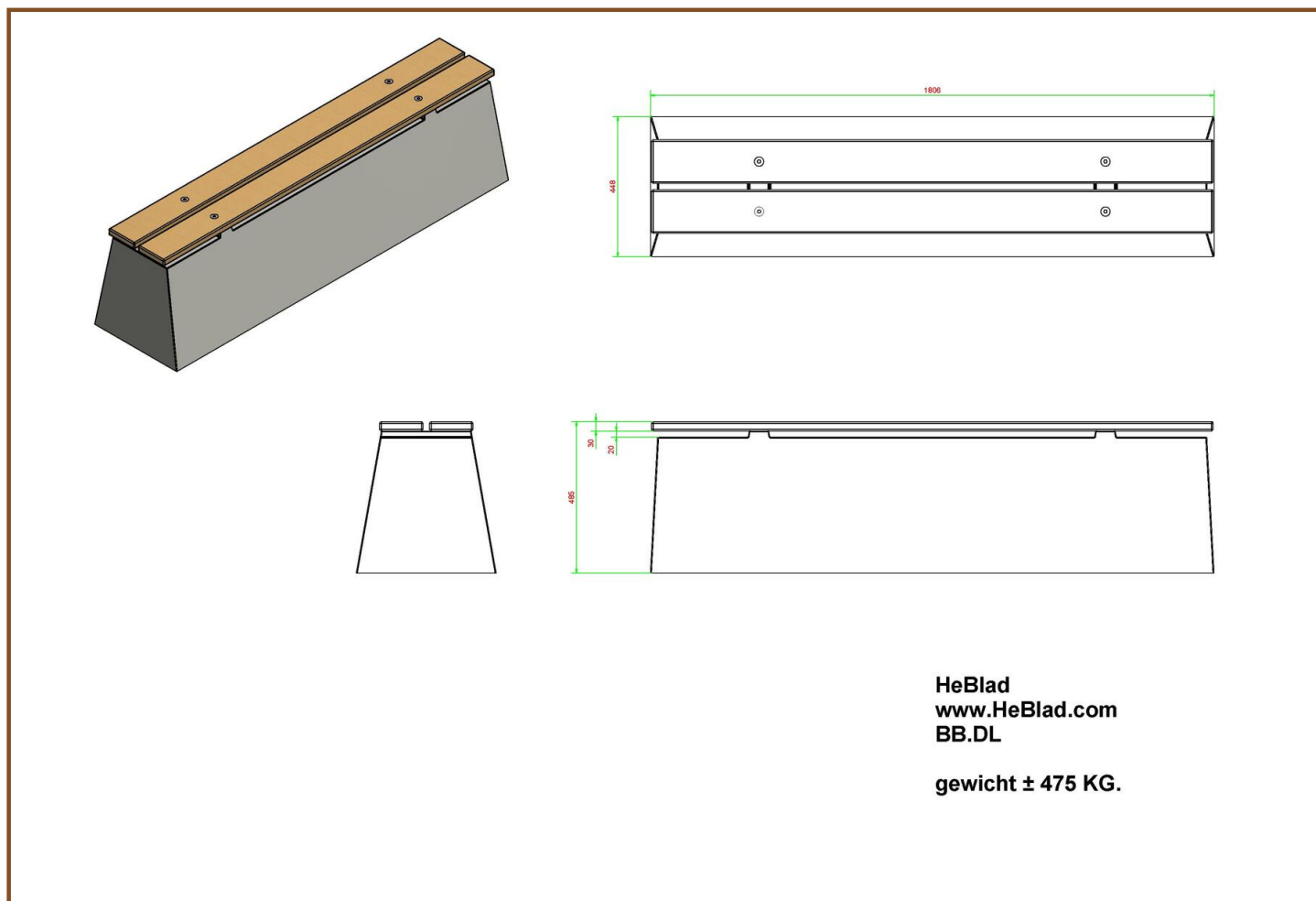
Ce banc solide est fabriqué en béton C45/55 avec le qualificatif de béton à haute résistance. Ce banc est agrémenté de assises de fond en bambou. Ces planches sont confortables et évitent une sensation de froid. Ces bancs sont idéals pour combiner avec une table de ping-pong ou un ensemble de pique-nique pour ainsi créer plus de places assises.

En plaçant ces bancs dans les rues commerçantes entre le trottoir et la chaussée vous créez une sécurité rassurante pour les piétons, suffisamment de places pour s'asseoir dans l'espace public et vous créez également une protection inestimable contre des voitures-béliers.

**€ 1.075,00** hors TVA

(€ 1.290,00 TVA incl.)

*Nos produits sont livrés depuis notre usine aux Pays-Bas. 18 octobre 2024 - Prix sujets à changement*



## Spécifications Banc Deluxe en béton

Code de produit	BB.DL	Hauteur d'assise	50 cm
Couleur	Béton naturel	Matériel assise	Bambou
Dimensions (L x P x H)	180 x 45 x 50 cm	Nombre d'assises	4
Dimensions assise	180 x 30 cm	Poids	700 kg

## Produits associés



BB.DL.ML



PS.DL



PP.R.BL



HB.FB.A



OP.BB

*Nos produits sont livrés depuis notre usine aux Pays-Bas.*





## Banc DeLuxe en anthracite laqué

Code de produit: BB.DL.A

**€ 1.175,00** hors TVA

(€ 1.410,00 TVA incl.)

Avec son aspect très subtil et épuré, ce banc en béton DeLuxe anthracite avec assise en bambou n'a pas l'air en béton, mais pourtant il l'est bien. Le banc en béton est coulé d'une seule pièce, ce qui le rend robuste et résistant aux intempéries. La belle couche uniforme de laque anthracite confère à ce banc en béton son aspect moderne et le montage en aveugle de l'assise contribue également à son raffinement. Ce banc en béton offre une assise chic, confortable et solide.

Banc en béton DeLuxe anthracite avec assise en bambou offre sécurité  
Le banc en béton DeLuxe anthracite avec assise en bambou a un aspect raffiné, mais est tout aussi solide que les autres bancs de HeBlad. En plus de fournir des places assises, ce banc en béton est également idéal pour délimiter un terrain ou protéger une partie vulnérable de votre bâtiment.

Il est facile de combiner avec le banc en béton DeLuxe anthracite avec assise en bambou

Le design épuré du banc en béton DeLuxe anthracite avec assise en bambou permet de le combiner facilement avec d'autres produits spécialement conçus pour l'extérieur. Ainsi, avec ce banc en béton placé à côté, les tables de footvolley de HeBlad seront mises en valeur. Les joueurs peuvent s'y reposer entre les parties, les supporters peuvent s'y asseoir et contribuer au plaisir du jeu.

nos produits sont livrés depuis notre usine aux Pays-Bas. 18 octobre 2024 - Prix sujets à changement

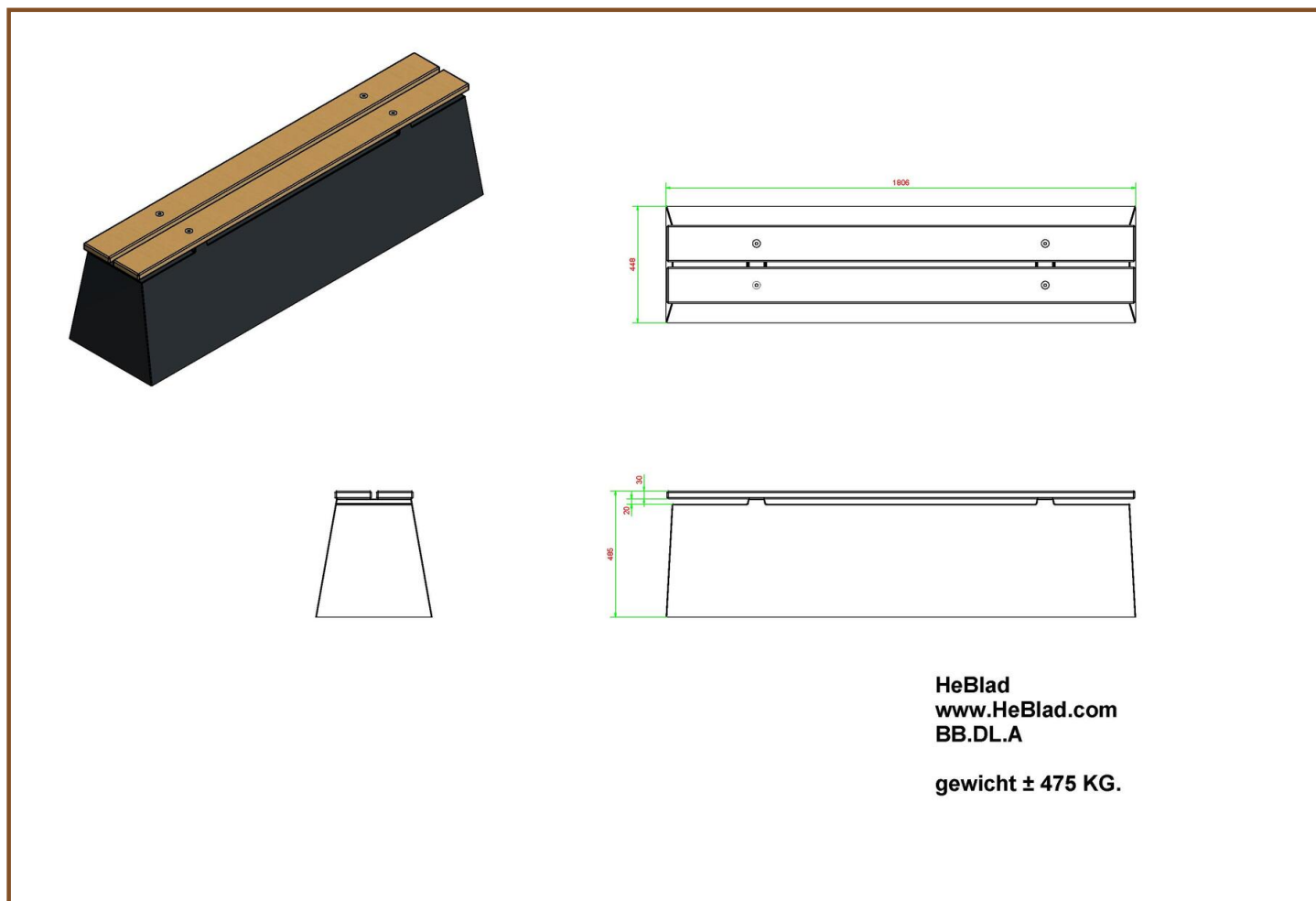


et votre terrain a un bel élément accrocheur.

Posez vos questions aux professionnels de Heblad

Nous comprenons que l'idée d'acheter un banc en béton DeLuxe anthracite avec assise en bambou peut susciter des questions. C'est pourquoi nous sommes à votre disposition pour vous aider. Contactez-nous par téléphone ou par courriel et posez-nous vos questions. Nous pouvons vous aider en vous donnant des conseils sur les produits et en vous fournissant des explications sur les tables de jeu, les remises intéressantes et les conditions de livraison. Nous comprenons également que vous souhaitez profiter de votre banc en béton le plus rapidement possible. Vous pouvez commander en ligne très facilement, nous accordons une remise intéressante à l'achat de deux produits ou plus et notre délai de livraison n'est que de 10 jours ouvrables en moyenne. Nous sommes à votre service !

*Nos produits sont livrés depuis notre usine aux Pays-Bas.*



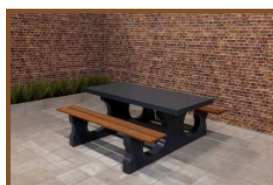
## Spécifications Banc DeLuxe en anthracite laqué

Code de produit	BB.DL.A	Hauteur d'assise	50 cm
Couleur	Anthracite laqué	Matériel assise	Bambou
Dimensions (L x P x H)	180 x 45 x 50 cm	Nombre d'assises	4
Dimensions assise	180 x 30 cm	Poids	700 kg

## Produits associés



BB.DLA.ML



PS.DL.A



BB.DL



BB.ST.A



BB.DLA.OV

*Nos produits sont livrés depuis notre usine aux Pays-Bas.*



## Banc DeLuxe en béton anthracite

Code de produit: BB.DL.AB

**€ 1.125,00** hors TVA

(€ 1.350,00 TVA incl.)

Un banc en béton solide et robuste avec une assise en bambou très raffinée. Coulé d'une seule pièce dans du béton anthracite, tout le banc est de cette couleur. Cela donne au banc DeLuxe en béton anthracite un look béton moderne. Le raffinement de ce banc en béton réside dans l'assise, qui est en bambou. Le bambou, comme le béton, est solide et durable. Le dessus en bambou est donc le complément parfait de la base en béton.

Optez pour la sécurité et le confort avec les bancs en béton anthracite. Grâce à l'assise en bambou du banc en béton, le confort est garanti. Le béton du banc permet également de l'utiliser comme séparation d'un site ou d'une entrée, ou comme protection contre les cambriolages ou le vandalisme. Le banc DeLuxe en béton anthracite offre protection et sécurité. Le look béton ne convient pas à votre espace? Choisissez alors la même solidité dans la version banc en béton DeLuxe anthracite avec assise en bambou. Ce banc est laqué dans la couleur anthracite. Si vous préférez une esthétique plus naturelle, choisissez le banc en béton naturel avec assise en bambou.

Combinez les bancs en béton avec un ensemble de pique-nique ou table de ping pong

Tous les produits HeBlad sont fabriqués en régie et sont pour la plupart en béton. De nombreux articles pouvant donc être joliment placés ensemble sans créer une

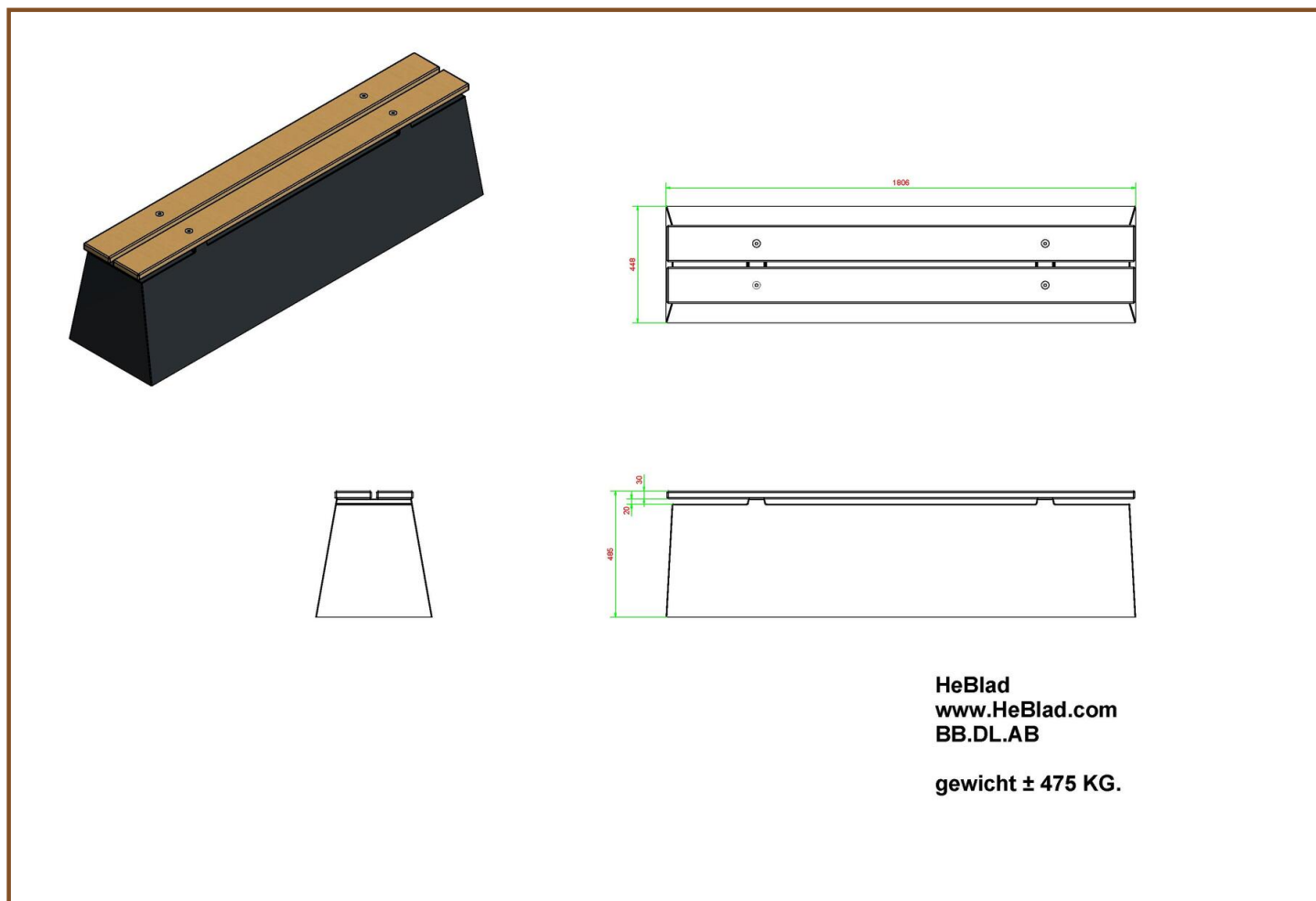
*Nos produits sont livrés depuis notre usine aux Pays-Bas. 18 octobre 2024 - Prix sujets à changement*

impression de désordre, les possibilités de combinaison sont infinies. Nos tables de ping pong et ensembles de pique-nique sont un excellent exemple à utiliser en combinaison avec le banc DeLuxe en béton anthracite. Les bancs en béton ainsi que les ensembles pique-nique sont disponibles en diverses variantes. Béton naturel, béton anthracite ou laqué anthracite. Avec ou sans assise en bambou. Les préférences diffèrent et HeBlad en a pour tous les goûts.

Posez vos questions sur le banc DeLuxe en béton anthracite  
Robuste et résistant aux intempéries, le banc DeLuxe en béton anthracite vous garantit des années de plaisir. Vous craignez que votre terrain ne convienne pas pour la mise en place d'un banc en béton ? Il est peut-être judicieux d'utiliser une plaque de fond pour plus de stabilité. Pour toute question, n'hésitez pas à nous contacter. Nous nous ferons un plaisir de vous conseiller.

*Nos produits sont livrés depuis notre usine aux Pays-Bas.*





## Spécifications Banc DeLuxe en béton anthracite

Code de produit	BB.DL.AB	Hauteur d'assise	50 cm
Couleur	Béton anthracite	Matériel assise	Bambou
Dimensions (L x P x H)	180 x 45 x 50 cm	Nombre d'assises	4
Dimensions assise	180 x 30 cm	Poids	700 kg

## Produits associés



BB.DL



BB.DL.A



BB.DLAB.ML



BB.ST.AB



BB.PB.OP

*Nos produits sont livrés depuis notre usine aux Pays-Bas.*



## HeBlad mange-debout en Béton Naturel

Code de produit: HB.ST

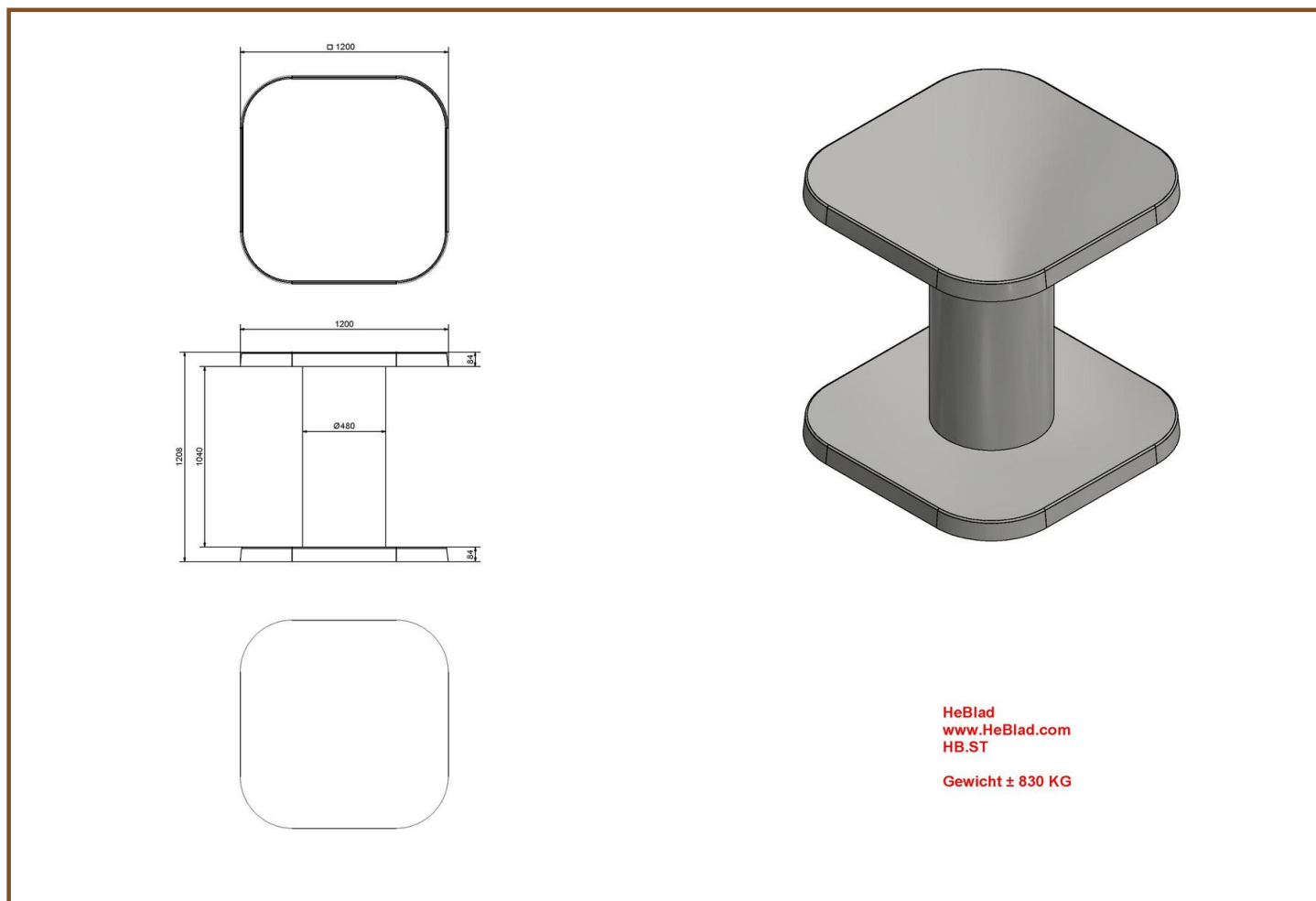
**€ 1.500,00** hors TVA

(€ 1.800,00 TVA incl.)

Cette table mange-debout en béton naturel est idéale pour une terrasse restauration rapide. Egalement elle convient tres bien pour la cour de récréation d'écoles secondaires ou à la cantine du club de sport. Elle est très facile à nettoyer. En raison du poids normalement cette table ne pourra pas être renversée.

Nous pouvons uniquement mettre la table directement sur sa place finale avec la grue du camion. La grue peut couvrir une distance de 5 mètres. La table ne peut pas être déplacée avec un transpalette.

*Nos produits sont livrés depuis notre usine aux Pays-Bas. 18 octobre 2024 - Prix sujets à changement*



## Spécifications HeBlad mange-debout en Béton Naturel

Code de produit	HB.ST	Hauteur de la table	113 cm
Couleur	Béton naturel	Epaisseur plateau de table	8,5 cm
Dimensions (L x P x H)	120 x 120 x 113 cm	Poids	985 kg
Dimensions du plateau de table (L x P) x H	1200 x 1200 x 85 mm		

## Produits associés



HB.ST.A



HB.ST.AB

*Nos produits sont livrés depuis notre usine aux Pays-Bas.*



## HeBlad mange-debout en Anthracite laqué

Code de produit: HB.ST.A

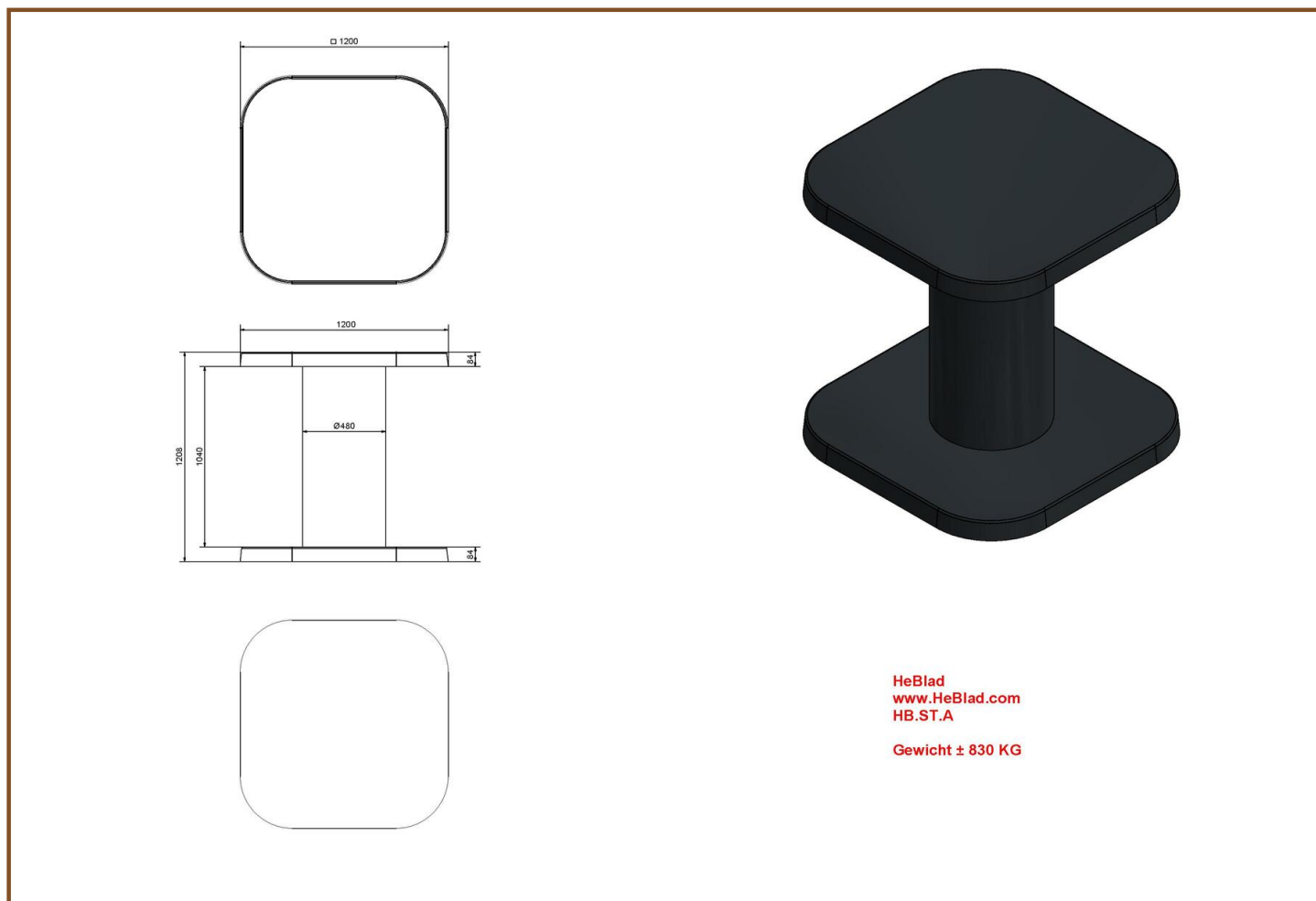
**€ 1.600,00** hors TVA

(€ 1.920,00 TVA incl.)

Cette table mange-debout a une apparence chic avec sa couleur anthracite. La table est idéale pour une terrasse de restauration rapide. Egalement elle convient tres bien pour la cour de récréation d'écoles secondaires ou à la cantine. Elle est très facile à nettoyer. En raison du poids normalement cette table normalement ne pourra pas être renversée. Nous pouvons uniquement mettre la table directement sur sa place finale avec la grue du camion. La grue peut couvrir une distance de 5 mètres. La table ne peut pas être déplacée avec un transpalette

*Nos produits sont livrés depuis notre usine aux Pays-Bas. 18 octobre 2024 - Prix sujets à changement*





## Spécifications HeBlad mange-debout en Anthracite laqué

Code de produit	HB.ST.A	Hauteur de la table	113 cm
Couleur	Anthracite laqué	Epaisseur plateau de table	8.4 cm
Dimensions (L x P x H)	120 x 120 x 113 cm	Poids	985 kg
Dimensions du plateau de table (L x P) x H	120 x 120 x 8.4 cm		

## Produits associés



HB.ST.AB



HB.ST

*Nos produits sont livrés depuis notre usine aux Pays-Bas.*



## HeBlad mange-debout en Béton anthracite

Code de produit: HB.ST.AB

**€ 1.650,00** hors TVA

(€ 1.980,00 TVA incl.)

Une solution parfaite pour l'extérieur

Dans les endroits où une table haute serait un bon ajout à l'espace, elle manque souvent de solidité ou le matériau ne résiste pas aux conditions météorologiques. Chez HeBlad, nous avons la solution idéale pour cela : la table mange-debout en béton anthracite. La taille et la robustesse de cette table mange-debout la rendent difficile à déplacer et résistante au vandalisme. Le béton anthracite est spécialement conçu pour l'extérieur. Ainsi, vous offrez à vos hôtes la convivialité d'un mange-debout, vous n'avez pas à vous soucier de votre équipement et il n'est pas nécessaire de protéger la table des intempéries.

Choisissez convivialité et amusement avec la table mange-debout en béton et une table de jeu.

Lorsque votre site est sensible au vandalisme, mais que vous souhaitez créer une ambiance conviviale, cette table mange-debout en béton anthracite combinée à la table de jeu de HeBlad est une très bonne option. Dans les parcs sportifs, les aires de jeux publiques et les parcs, le mange-debout permet de réunir les parents de manière conviviale, par exemple pendant que les enfants jouent ou font du sport. En complétant avec la mise en place d'une table de jeu de Ludo, table d'échecs ou table de jeu de dames, les enfants peuvent s'amuser à des jeux pendant que les adultes se réunissent autour de la table mange-debout. Les tables de jeu de HeBlad sont fournies avec les accessoires.

*Nos produits sont livrés depuis notre usine aux Pays-Bas. 18 octobre 2024 - Prix sujets à changement*

assortis.

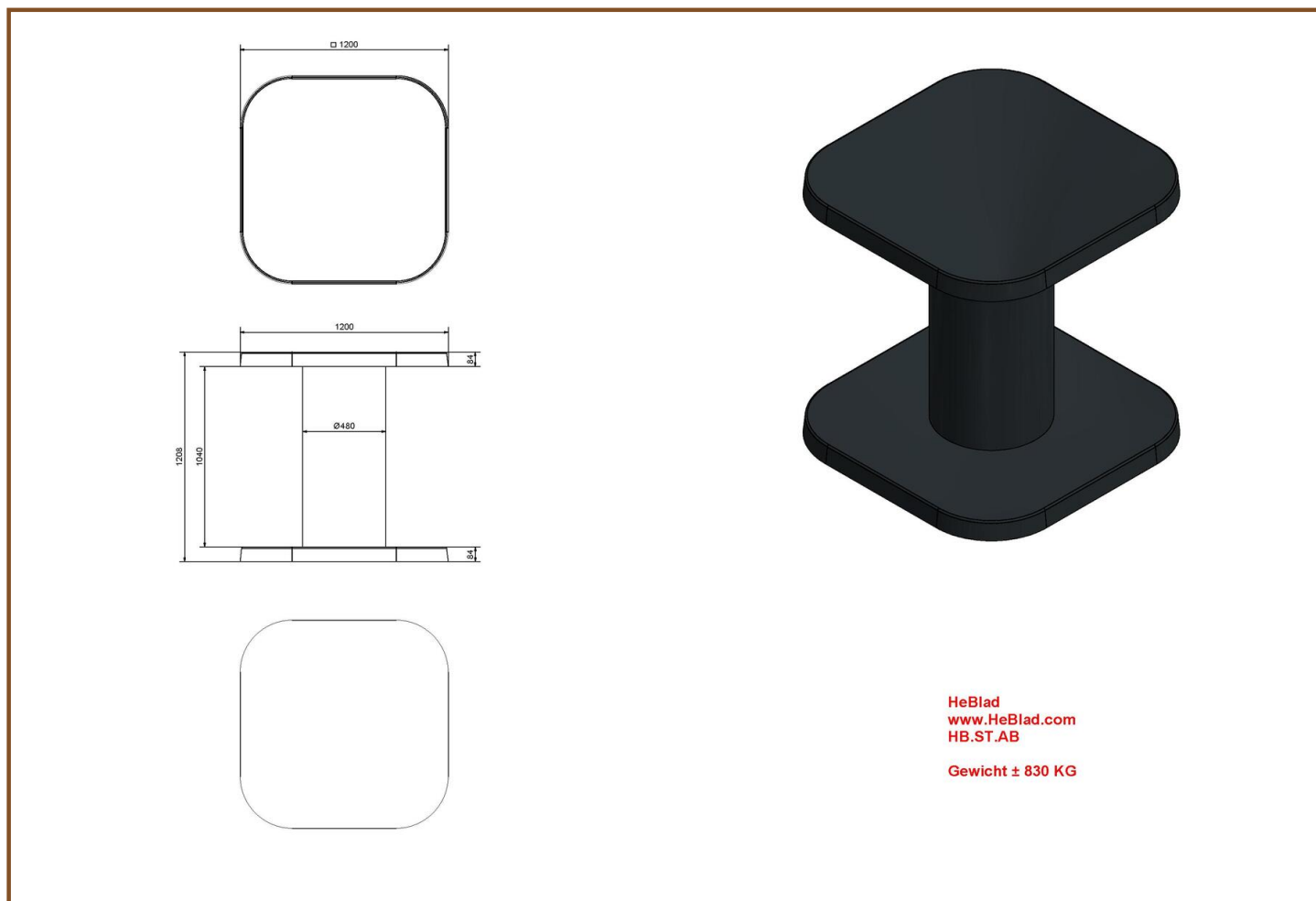
Autres versions de la table mange-debout en béton anthracite

Parce que les goûts diffèrent, nous proposons également le mange-debout dans les versions suivantes : table mange-debout en anthracite laqué et table mange-debout en béton naturel. Les combinaisons de différents mange-debout sont bien sûr également possibles. Si vous commandez deux tables mange-debout ou plus, vous bénéficiez d'une remise. Votre table mange-debout sera livrée sur site généralement dans les 10 jours ouvrables.

Conditions de livraison pour la table mange-debout en béton

Étant donné la taille et le poids de la table mange-debout en béton anthracite, il est conseillé de lire au préalable les conditions de livraison ou de nous contacter pour les options de mise en place. Vous avez des questions ou besoin de conseils ? N'hésitez pas à contacter HeBlad. Nos professionnels se feront un plaisir de vous aider.

*Nos produits sont livrés depuis notre usine aux Pays-Bas.*



## Spécifications HeBlad mange-debout en Béton anthracite

Code de produit	HB.ST.AB	Hauteur de la table	113 cm
Couleur	Béton anthracite	Epaisseur plateau de table	8.4 cm
Dimensions (L x P x H)	120 x 120 x 113 cm	Poids	985 kg
Dimensions du plateau de table (L x P) x H	120 x 120 x 8.4 cm		

## Produits associés



HB.ST.A



HB.ST

*Nos produits sont livrés depuis notre usine aux Pays-Bas.*





## 1 Litre Peinture verte

Code de produit: HB.Paint-6009

**€ 60,00** hors TVA

(€ 72,00 TVA incl.)

*Nos produits sont livrés depuis notre usine aux Pays-Bas. 18 octobre 2024 - Prix sujets à changement*



adresse de correspondance

**HeBlad - France**  
72 rue de Lessard  
76100 Rouen  
T. 02 78 84 0187  
info@HeBlad.fr  
www.HeBlad.fr

adresse siège social

**HeBlad BV**  
Diamantweg 22  
NL - 5527 LC Hapert

## Spécifications 1 Litre Peinture verte

Code de produit

HB.Paint-6009

*Nos produits sont livrés depuis notre usine aux Pays-Bas.*

N° TVA Intracom NL0063 43 818 B01 • SIRET 841532484 00018 • Numéro commercial (NL) 170 66 364  
Credit Agricole D'Île de France • 26 quai de la Rapée • 75012 Paris • BIC AGRIFRPP882 • IBAN FR76 1820 6004 3265 0518 5550 196  
Référence bancaires : Banque (18206) • Guichet (00432) • Compte (65051855501) • Clé (96)



## 1 Litre de peinture bleue

Code de produit: HB.Paint-5005

**€ 60,00** hors TVA

(€ 72,00 TVA incl.)

*Nos produits sont livrés depuis notre usine aux Pays-Bas. 18 octobre 2024 - Prix sujets à changement*



adresse de correspondance

**HeBlad - France**  
72 rue de Lessard  
76100 Rouen  
T. 02 78 84 0187  
info@HeBlad.fr  
www.HeBlad.fr

adresse siège social

**HeBlad BV**  
Diamantweg 22  
NL - 5527 LC Hapert

## Spécifications 1 Litre de peinture bleue

Code de produit

HB.Paint-5005

*Nos produits sont livrés depuis notre usine aux Pays-Bas.*

N° TVA Intracom NL0063 43 818 B01 • SIRET 841532484 00018 • Numéro commercial (NL) 170 66 364  
Credit Agricole D'Île de France • 26 quai de la Rapée • 75012 Paris • BIC AGRIFRPP882 • IBAN FR76 1820 6004 3265 0518 5550 196  
Référence bancaires : Banque (18206) • Guichet (00432) • Compte (65051855501) • Clé (96)





**Paint anthracite de 1 litre**

Code de produit: HB.Paint-7016

**€ 60,00** hors TVA

(€ 72,00 TVA incl.)

*Nos produits sont livrés depuis notre usine aux Pays-Bas. 18 octobre 2024 - Prix sujets à changement*



adresse de correspondance

**HeBlad - France**  
72 rue de Lessard  
76100 Rouen  
T. 02 78 84 0187  
info@HeBlad.fr  
www.HeBlad.fr

adresse siège social

**HeBlad BV**  
Diamantweg 22  
NL - 5527 LC Hapert

## Spécifications Paint anthracite de 1 litre

Code de produit

HB.Paint-7016

*Nos produits sont livrés depuis notre usine aux Pays-Bas.*

N° TVA Intracom NL0063 43 818 B01 • SIRET 841532484 00018 • Numéro commercial (NL) 170 66 364  
Credit Agricole D'Île de France • 26 quai de la Rapée • 75012 Paris • BIC AGRIFRPP882 • IBAN FR76 1820 6004 3265 0518 5550 196  
Référence bancaires : Banque (18206) • Guichet (00432) • Compte (65051855501) • Clé (96)



## Peinture blanche de 1 litre

Code de produit: HB.Paint-white

**€ 60,00** hors TVA

(€ 72,00 TVA incl.)

*Nos produits sont livrés depuis notre usine aux Pays-Bas. 18 octobre 2024 - Prix sujets à changement*

## Spécifications Peinture blanche de 1 litre

Code de produit

HB.Paint-white

*Nos produits sont livrés depuis notre usine aux Pays-Bas.*





## Table de ping-pong verte ronde

Code de produit: PP.R.GR

**€ 2.650,00** hors TVA

(€ 3.180,00 TVA incl.)

Grande par le diamètre, grande par les possibilités et grande par la solidité. Cette table de ping-pong ronde de couleur verte est un régal pour les yeux et attire beaucoup l'attention par sa taille et sa forme. Avec un diamètre de 260 centimètres, cette table est beaucoup plus grande que les modèles rectangulaires classiques. Ce modèle de notre table ping pong offre de nombreuses possibilités pour d'autres jeux que le tennis de table sur et autour de la table.

Table de ping-pong ronde : une esthétique robuste et attrayante. Toutes les tables de ping-pong HeBlad sont fabriquées en une seule pièce, ce qui les rend très durables et faciles à entretenir, alors qu'elles restent à l'extérieur toute l'année. Le plateau de cette version ronde est traité avec une laque à deux composants de couleur verte. Les lignes et le filet sont de couleur blanche. Cette combinaison de couleurs confère à la table une esthétique fraîche et bien reconnaissable. Si la couleur verte ne convient pas tout à fait à l'environnement prévu, vous pouvez également choisir cette table de ping-pong ronde avec un plateau bleu ou en béton naturel.

Table de ping pong en béton de qualité supérieure

Une table de ping-pong ronde est très souvent le lieu de rassemblement dans une cour d'école, dans un club de sport ou sur une place. Pour que ce lieu de rencontre puisse servir d'espace de convivialité et stimuler l'activité physique en

*Nos produits sont livrés depuis notre usine aux Pays-Bas. 18 octobre 2024 - Prix sujets à changement*

plein air pendant des années, le choix du béton est logique. Les tables de ping pong de HeBlad sont fabriquées en une seule pièce et pourvues d'une double armature (inférieure et supérieure). Extrêmement robuste et très facile à nettoyer, ce qui contribue également à sa durabilité, cette table de ping-pong est également disponible avec un plateau de couleur bleue ou dans un modèle en béton naturel.

Combiner avec un banc ou d'autres tables de jeu

L'activité physique est bonne pour les jeunes et les moins jeunes ! Pour faire de la table de ping-pong ronde le parfait lieu de rassemblement qui stimule le sport, l'installation de tables ou de bancs supplémentaires est le complément idéal.

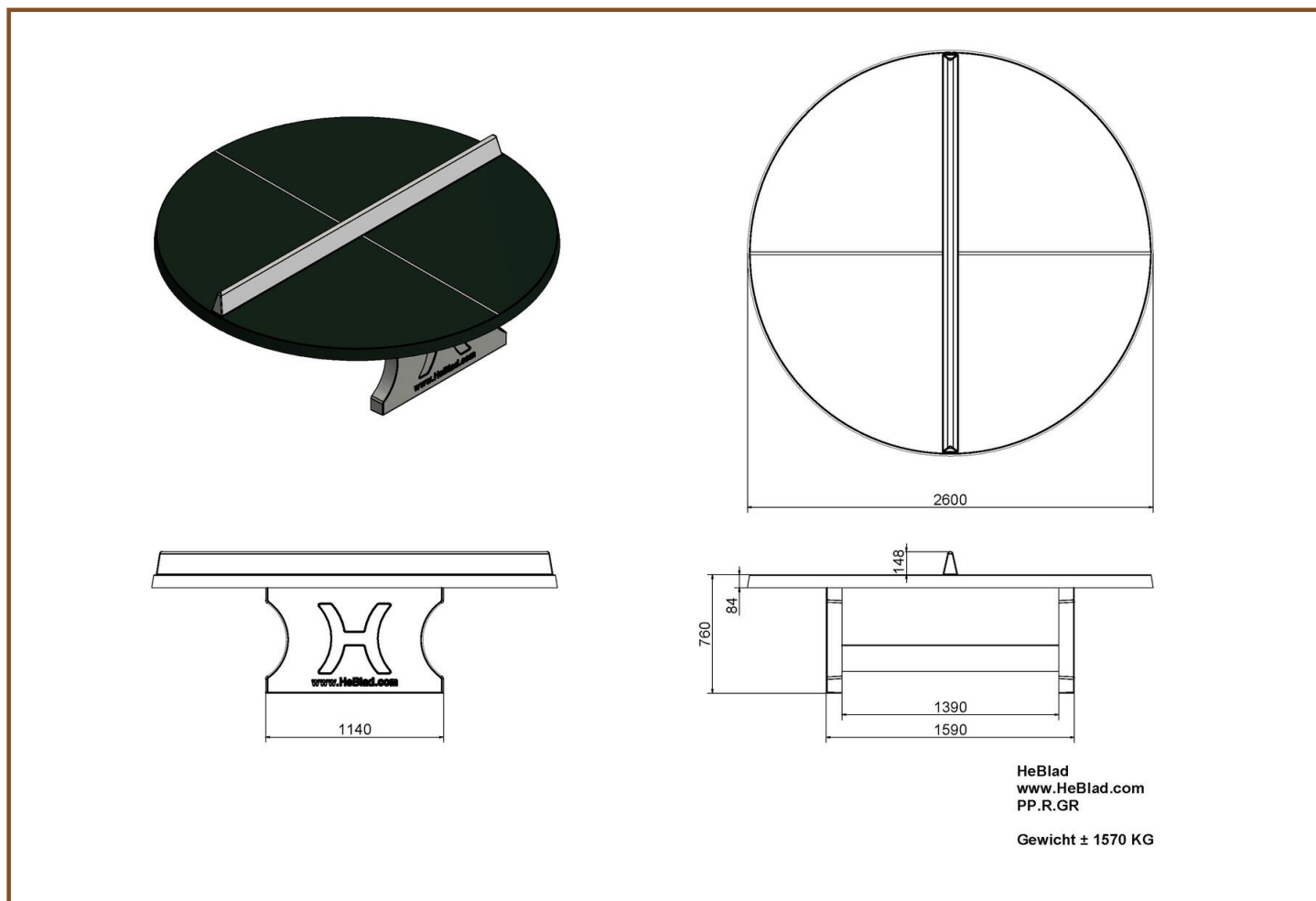
Tous nos produits sont fabriqués en béton et sont conçus pour un usage en extérieur. N'hésitez donc pas à placer des betonbancs près de la table de ping-pong et à ajouter une table de pique-nique. Le jeu de tennis de table reste un plaisir à jouer et à regarder. Initiez tout le monde au ping-pong et découvrez le plaisir de cette activité physique.

Vous êtes intéressé ou avez des questions ?

Nous sommes heureux de vous aider, n'hésitez pas à nous contacter. Vous commandez facilement votre table de ping-pong, vos bancs ou autres tables de jeu sur le site web.

\*\* À l'achat d'une table de ping-pong HeBlad, un jeu de raquettes (4 raquettes et 2 balles) est fourni gratuitement.

*Nos produits sont livrés depuis notre usine aux Pays-Bas.*



## Spécifications Table de ping-pong verte ronde

Code de produit	PP.R.GR	Hauteur de la table	76 cm
Couleur	Vert - RAL 6009	Hauteur du filet	14,75 cm
Dimensions plateau de jeu (L x l)	Ø 260 cm	Poids	1570 kg
Dimensions bas de plateau de jeu	Ø 264 cm	Écartement entre les pieds	149 cm (la distance de centrage)
Épaisseur plateau	8,4 cm		

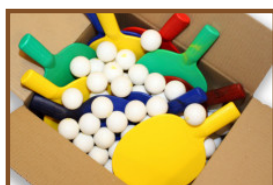
## Produits associés



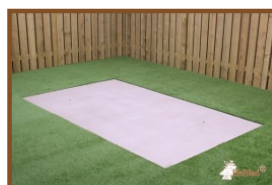
PP.AR.BL



PP.NT



B.DS.SP



OP.PP



B.S1

*Nos produits sont livrés depuis notre usine aux Pays-Bas.*





## Table de ping-pong bleue ronde

Code de produit: PP.R.BL

**€ 2.650,00** hors TVA

(€ 3.180,00 TVA incl.)

Cette table de ping-pong ronde exceptionnellement grande ouvre un monde de nouveaux jeux, avec la possibilité de nombreux participants en même temps. Le diamètre de 260 cm fait que la table dispose d'une superficie qui est 50 % plus large que la table rectangulaire. Convient à 8 joueurs pour des activités sportives et des jeux. Ses dimensions offre des possibilités pour différentes activités de jeu.

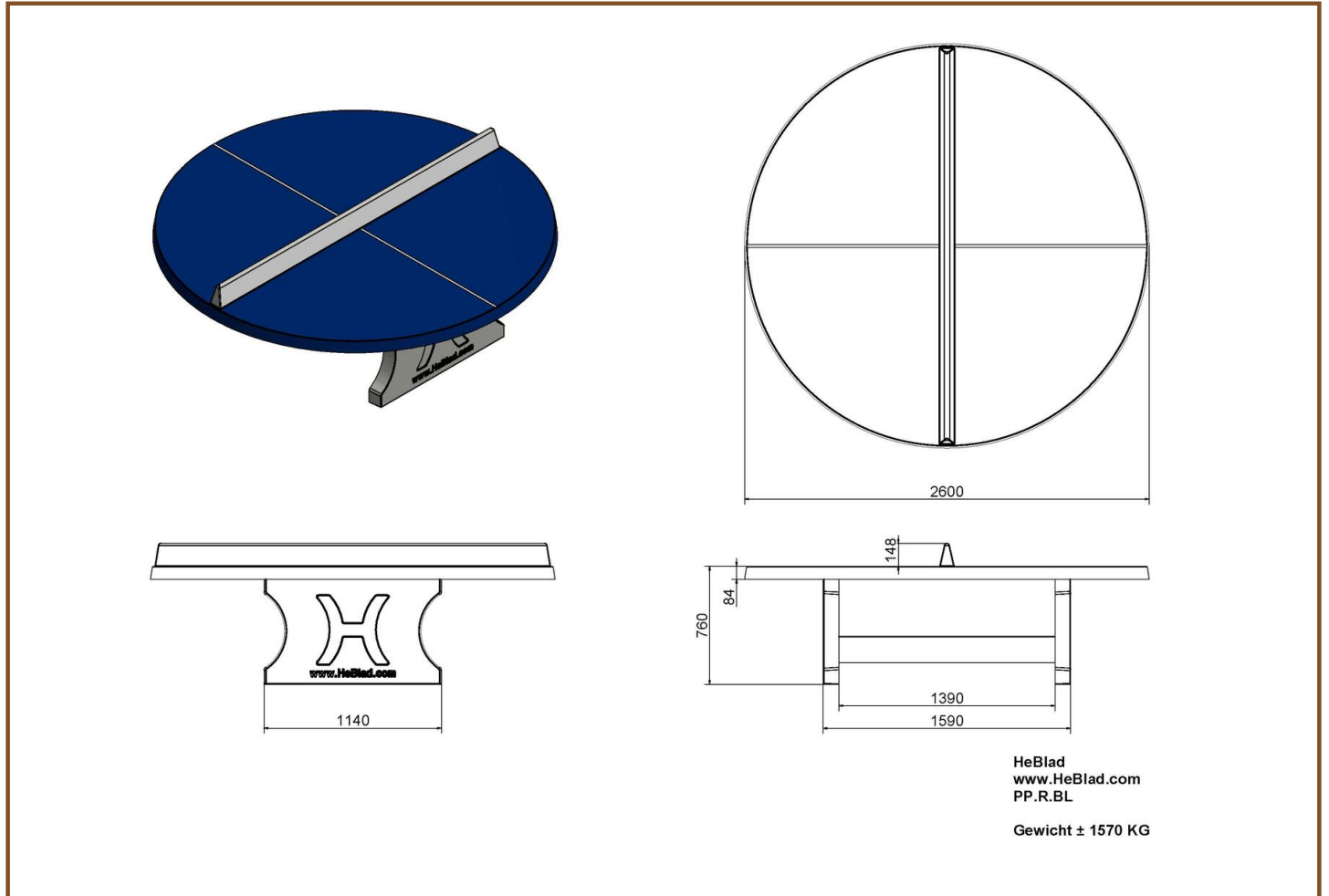
Cette table est fabriquée en béton C45/55, de qualité supérieure, caractérisé par une très forte résistance à la compression et munie de doubles armatures.

La table est traitée avec un laque bi-composant bleu. La ligne et le 'filet' sont en laque blanc. Résistante aux intempéries et au vandalisme.

\* Lors de l'achat d'une table de ping-pong HeBlad, un jeu de raquettes est fourni gratuitement.

*Nos produits sont livrés depuis notre usine aux Pays-Bas. 18 octobre 2024 - Prix sujets à changement*





## Spécifications Table de ping-pong bleue ronde

Code de produit	PP.R.BL	Hauteur de la table	76 cm
Couleur	Bleu - RAL 5005	Hauteur du filet	14,75 cm
Dimensions plateau de jeu (L x l)	Ø 260 cm	Poids	1570 kg
Dimensions bas de plateau de jeu	Ø 264 cm	Écartement entre les pieds	149 cm (la distance de centrage)
Épaisseur plateau	8,4 cm		

## Produits associés



PP.AR.GR



PP.NT



B.DS10



OP.PP

*Nos produits sont livrés depuis notre usine aux Pays-Bas.*



## Table de ping-pong anthracite ronde

Code de produit: PP.R.A

**€ 2.650,00** hors TVA

(€ 3.180,00 TVA incl.)

Jouer au tennis de table n'a jamais été aussi stimulant. Une table ronde offre une multitude de possibilités de jeu. Une partie de ping-pong classique n'est peut-être pas facile avec cette table ronde, mais que pensez-vous d'une partie de tournante ? La table de tennis de table ronde anthracite est fabriquée d'une seule pièce en béton armé. La couleur anthracite du plateau de la table et la couleur blanche des lignes et du filet ne peuvent pas s'écailler. On a en effet utilisé une laque à deux composants. Cette laque est résistante aux intempéries, facile à nettoyer et simple à entretenir. Une table de tennis de table robuste, de belle forme ronde et laquée à la perfection.

Table de tennis de table ronde couleur anthracite ou naturel

La table de tennis de table ronde est également disponible dans les couleurs béton naturel, béton anthracite, vert et bleu. Hormis la différence de couleur, ces tables ont les mêmes spécifications de solidité. C'est juste une question de goût et d'emplacement. Voulez-vous que la table de ping-pong se remarque dans l'environnement ou préférez-vous qu'elle soit au contraire plus discrète ? À l'achat de plusieurs tables de tennis de table, quelle que soit leur couleur, vous bénéficierez d'une remise intéressante.

Livraison et déplacement des tables de tennis de table

*Nos produits sont livrés depuis notre usine aux Pays-Bas. 18 octobre 2024 - Prix sujets à changement*



adresse de correspondance

**HeBlad - France**  
72 rue de Lessard  
76100 Rouen  
T. 02 78 84 0187  
info@HeBlad.fr  
www.HeBlad.fr

adresse siège social

**HeBlad BV**  
Diamantweg 22  
NL - 5527 LC Hapert

Réputés pour leur robustesse, les produits HeBlad, dont la table de tennis de table ronde anthracite, réduisent le vandalisme et évitent le vol. Mais lorsque vous voulez éventuellement déplacer les tables de jeu, ce n'est pas une tâche que vous pouvez effectuer vous-même. Confiez cette tâche à HeBlad. Nous proposons plusieurs options, en fonction de la distance du déplacement/déménagement. Pour le déplacement d'une table à plus de 60 km, nous vous fournirons un devis clair et personnalisé. Pour un déplacement sur une distance de 10 à 60 km, vous pouvez le régler facilement en ligne. Si la table de tennis de table doit juste déménager à quelques kilomètres, commandez en ligne un déplacement jusqu'à 10 km.

Contactez HeBlad

Posez toutes vos questions sur le déménagement de votre table, les spécifications des tables de tennis de table ou les options que HeBlad propose pour votre site. N'hésitez pas à nous contacter. Nous nous tenons à votre entière disposition.

*Nos produits sont livrés depuis notre usine aux Pays-Bas.*

N° TVA Intracom NL0063 43 818 B01 • SIRET 841532484 00018 • Numéro commercial (NL) 170 66 364  
Credit Agricole D'Île de France • 26 quai de la Rapée • 75012 Paris • BIC AGRIFRPP882 • IBAN FR76 1820 6004 3265 0518 5550 196  
Référence bancaires : Banque (18206) • Guichet (00432) • Compte (65051855501) • Clé (96)

## Spécifications Table de ping-pong anthracite ronde

Code de produit	PP.R.A	Hauteur de la table	76 cm
Couleur	Anthracite - RAL 7016	Hauteur du filet	14,75 cm
Dimensions plateau de jeu (L x l)	ø 260 cm	Poids	1570 kg
Dimensions bas de plateau de jeu	ø 264 cm	Écartement entre les pieds	149 cm (la distance de centr
Épaisseur plateau	8,4 cm		

## Produits associés



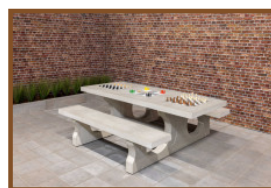
PP.R.BL



PP.R.GR



B.DS10



PS.ST.GT.132



B.DS.SP

*Nos produits sont livrés depuis notre usine aux Pays-Bas.*





## Table de ping-pong béton-anthracite ronde

Code de produit: PP.R.AB

**€ 2.850,00** hors TVA

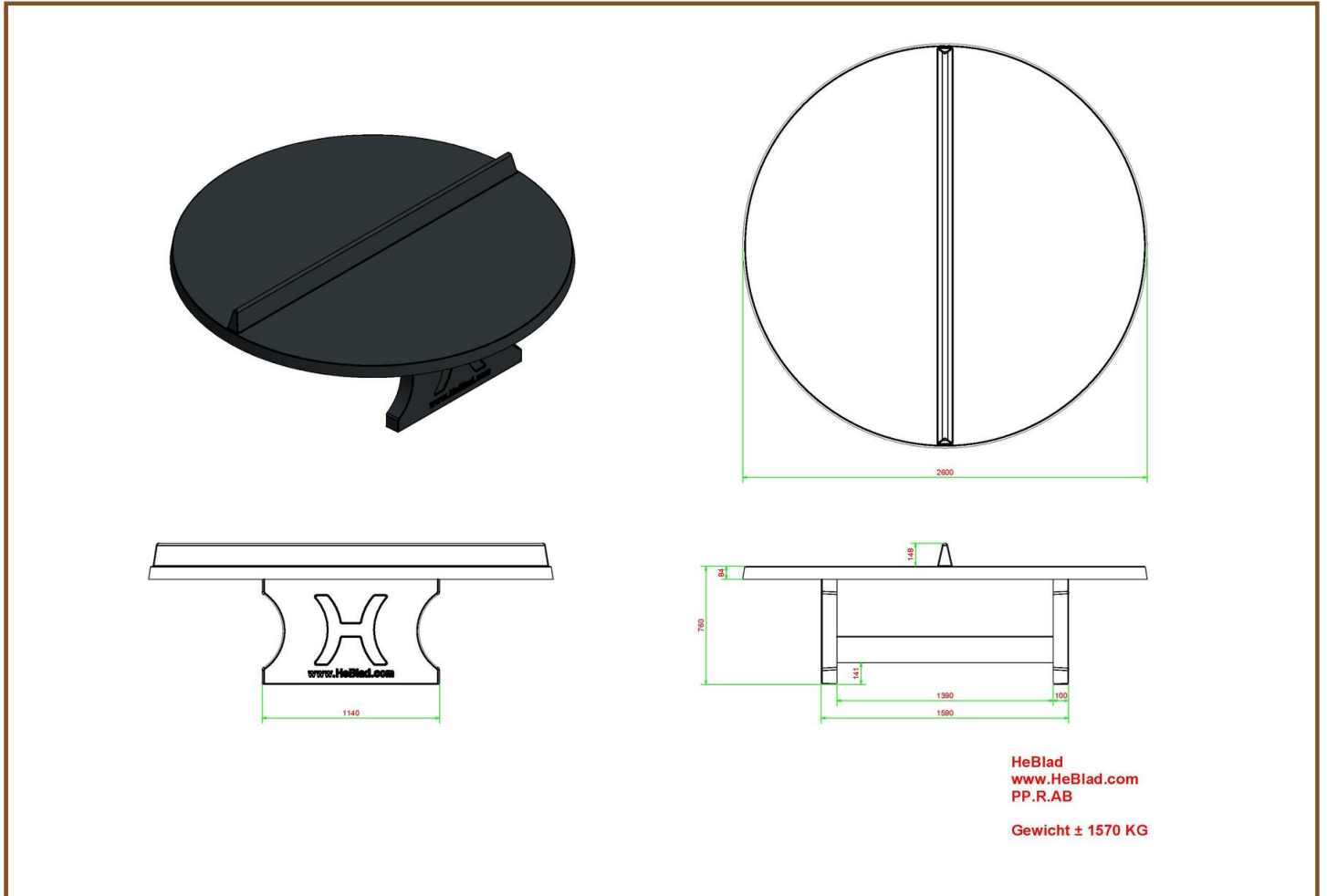
(€ 3.420,00 TVA incl.)

Cette table de ping-pong ronde, exceptionnellement grande, ouvre un monde de nouveaux jeux, avec la possibilité de nombreux participants en même temps. La table ronde est fabriquée en béton anthracite, teinté dans la masse et est comme toutes les autres tables coulé en une seule pièce.

Un vrai atout pour par exemple dans la cour d'école, camping ou club de sport. En bref, une table très solide avec un look très chic que vous apprécierez pendant des années.

\* Lors de l'achat d'une table de ping-pong HeBlad, un jeu de raquettes est fourni gratuitement.

*Nos produits sont livrés depuis notre usine aux Pays-Bas. 18 octobre 2024 - Prix sujets à changement*



## Spécifications Table de ping-pong béton-anthracite ronde

Code de produit	PP.R.AB	Hauteur de la table	76 cm
Couleur	Béton anthracite	Hauteur du filet	14,75 cm
Dimensions plateau de jeu (L x l)	∅ 260 cm	Poids	1570 kg
Dimensions bas de plateau de jeu	∅ 264 cm	Écartement entre les pieds	149 cm (la distance de centre à centre)
Épaisseur plateau	8,4 cm		

### Produits associés



VV.AB



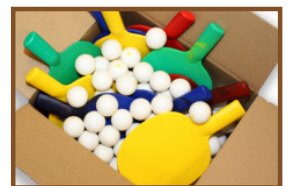
PP.AR.GR



PP.BL



PP.R.NT



B.DS.SP

Nos produits sont livrés depuis notre usine aux Pays-Bas.





## Table de ping-pong ronde en béton naturel

Code de produit: PP.R.NT

**€ 2.600,00** hors TVA

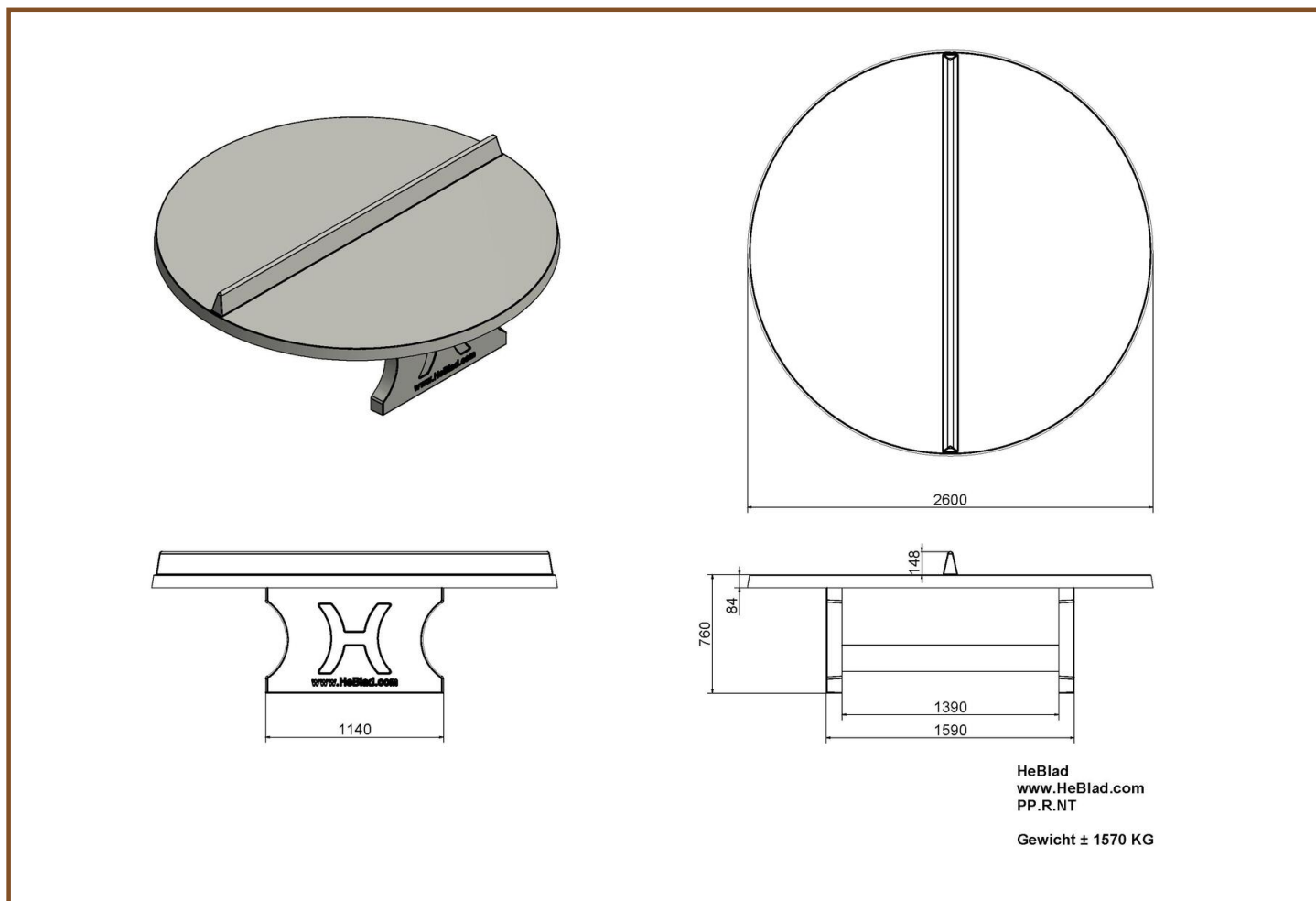
(€ 3.120,00 TVA incl.)

La table idéale pour jouer un jeu à plusieurs en même temps. Notre table de ping-pong ronde offre de nombreuses possibilités à des jeux différents. Les enfants eux-mêmes sont souvent très inventifs pour imaginer de nouveaux jeux. La table peut également servir à d'autres buts : par exemple lieu de rassemblement ou table de pique-nique.

Un plateau non-traité d'un diamètre de 260 cm. Cette table est fabriquée en béton C45/55, de qualité supérieure, caractérisé par une très forte résistance à la compression et munie de doubles armatures. Ce qui fait que la table est quasiment indestructible et résistante au vandalisme !

\* Lors de l'achat d'une table de ping-pong HeBlad, un jeu de raquettes est fourni gratuitement.

*Nos produits sont livrés depuis notre usine aux Pays-Bas. 18 octobre 2024 - Prix sujets à changement*



## Spécifications Table de ping-pong ronde en béton naturel

Code de produit	PP.R.NT	Hauteur de la table	76 cm
Couleur	Béton naturel	Hauteur du filet	14,75 cm
Dimensions plateau de jeu (L x l)	∅ 260 cm	Poids	1570 kg
Dimensions bas de plateau de jeu	∅ 264 cm	Écartement entre les pieds	149 cm (la distance de centre à centre)
Épaisseur plateau	8,4 cm		

### Produits associés



PP.AR.GR



PP.BL



B.DS10



OP.PP



B.S1

Nos produits sont livrés depuis notre usine aux Pays-Bas.





## Ensemble pique-nique standard, accessible aux fauteuils roulants

**€ 1.850,00** hors TVA  
(€ 2.220,00 TVA incl.)

Code de produit: PS.ST.RT

Table de pique-nique esthétique et robuste, coulé en béton, offrant convivialité pour chaque utilisateur.

Cette table de pique-nique a été conçue pour être accessible aux fauteuils roulants. La personne en fauteuil roulant peut prendre place à la table, au lieu d'à côté. En créant un espace libre supplémentaire, cet ensemble pique-nique convient à presque tous les fauteuils roulants. Le plateau de l'ensemble pique-nique standard en béton accessible aux fauteuils roulants est plus haut et plus long que celui des ensembles pique-nique classiques, mais bien sûr tout aussi solide. Tout le monde est assis à la même hauteur des yeux, ce qui est bien plus agréable pour bavarder.

Différents modèles de table de pique-nique

Ce magnifique ensemble pique-nique standard en béton accessible aux fauteuils roulants est également disponible en béton anthracite. Préférez-vous une assise plus douce ? C'est possible ! HeBlad fabrique également ces ensembles pique-nique avec une assise en bambou dans la version DeLuxe. Les ensembles pique-nique DeLuxe accessibles aux fauteuils roulants peuvent également être commandés dans la couleur béton standard, le modèle béton anthracite et la version anthracite standard.

Combinez table de pique-nique et table de jeu

Grâce à son design en béton naturel, cette table de pique-nique s'intègre dans

*Nos produits sont livrés depuis notre usine aux Pays-Bas. 18 octobre 2024 - Prix sujets à changement*

tous les environnements. Un complément naturel et pratique dans la cour d'école, au parc, au centre-ville, sur le terrain d'un hôpital ou d'un autre type d'établissement. C'est l'endroit idéal pour rassembler les gens, et du fait que cet ensemble pique-nique en béton est adapté aux fauteuils roulants, vraiment tout le monde peut y prendre place. Rendez cet endroit encore plus attrayant en associant la table de pique-nique à une table de jeu ou d'activité, par exemple une table de tennis de table, une table de footvolley ou une table de jeu de dames, d'échecs ou de Ludo. Ambiance conviviale garantie !

Plaque de fond pour ensemble pique-nique accessible aux fauteuils roulants  
Si la table de pique-nique doit être mise en place sur une surface un peu instable, comme l'herbe ou le sable, nous vous recommandons d'utiliser une plaque de fond pour garantir la stabilité. Du fait que nous produisons nous-mêmes les ensembles pique-nique ainsi que les plaques de fond, nous avons toujours la plaque de fond appropriée pour votre ensemble pique-nique et le rendons accessible aux fauteuils roulants, quel que soit le sol. N'hésitez pas à nous contacter pour discuter de toutes les possibilités.

\* La plaque de fond est en option

*Nos produits sont livrés depuis notre usine aux Pays-Bas.*

## Spécifications Ensemble pique-nique standard, accessible aux fauteuils roulants

Code de produit	PS.ST.RT	Hauteur d'assise	50 cm
Couleur	Béton naturel	Matériel assise	Beton
Dimensions (L x P x H)	210 x 90 x 77 cm	Écartement entre les pieds	111 cm ( Hart op Hart)
Dimensions du plateau de table (L x H) x 90		Poids	970 kg
Epaisseur plateau de table	7 cm	Nombre d'assises	7
Hauteur de la table	77 cm		

## Produits associés



PS.DL.RT



PS.DLAB.RT

*Nos produits sont livrés depuis notre usine aux Pays-Bas.*





## Ensemble pique-nique Standard béton anthracite, accessible aux fauteuils roulants

Code de produit: PS, STAB, RT.

Quelle merveilleuse table de pique-nique en béton anthracite qui offre aussi de la place pour un fauteuil roulant ! Comme le plateau de la table a été rallongé et surélevé, une personne en fauteuil roulant n'a pas à rester assise à côté de la table, mais peut simplement prendre place en bout de table.

Table pique nique en béton aux dimensions spéciales pour fauteuil roulant. En prolongeant le plateau de table d'un côté et en augmentant la hauteur du plateau, on a créé un espace permettant à une personne en fauteuil roulant de prendre place à la table. La hauteur d'assise des bancs a également été adaptée, afin que tous les utilisateurs de la table de pique-nique soient assis à la même hauteur. La hauteur des bancs est par ailleurs parfaitement adaptée à la hauteur du plateau de la table. Cet ensemble pique-nique standard en béton anthracite est accessible aux fauteuils roulants et confortable pour tous les utilisateurs.

Table de pique-nique HeBlad: robuste, esthétique et accessible aux fauteuils roulants

Ce beau modèle robuste d'ensemble pique-nique accessible aux fauteuils roulants est fabriqué en béton coloré. La version béton anthracite met très bien en valeur l'aspect du béton, une variante du modèle en béton naturel de cette table de pique-nique. Le look béton est conservé, car l'ensemble est fabriqué en béton coloré. La couleur n'a pas été créée en appliquant une couche de peinture.

**€ 2.000,00** hors TVA

(€ 2.400,00 TVA incl.)

Nos produits sont livrés depuis notre usine aux Pays-Bas. 18 octobre 2024 - Prix sujets à changement



mais c'est le béton même qui est coloré en anthracite. L'intérieur de l'ensemble pique-nique est donc aussi de couleur anthracite. Cet table pique nique est également disponible en anthracite standard, la couleur anthracite sans le look béton.

Égayez les places et les parcs avec les tables de jeux, les ensembles pique-nique et les bancs de HeBlad.

Les tables de jeux, les bancs et les ensembles pique-nique de HeBlad agrémentent les terrains de jeux, les centres-villes, les jardins et les parcs. Combinez, par exemple, ce bel ensemble pique-nique standard en béton anthracite accessible aux fauteuils roulants avec une table de ping pong très tendance ou l'un des robustes bancs en béton de HeBlad. Du fait que nous gérons nous-mêmes la production et la livraison, avec HeBlad vous êtes à la bonne adresse pour aménager votre place, votre jardin ou votre parc. N'hésitez pas à nous contacter, nous serons heureux de discuter des possibilités.

\* La plaque de fond est en option

*Nos produits sont livrés depuis notre usine aux Pays-Bas.*

## Spécifications Ensemble pique-nique Standard béton anthracite, accessible aux fauteuils roulants

Code de produit	PS.STAB.RT	Hauteur d'assise	50 cm
Couleur	Béton anthracite	Matériel assise	Beton
Dimensions (L x P x H)	210 x 90 x 77 cm	Écartement entre les pieds	111 cm (la distance de centrage)
Dimensions du plateau de table (L x H) x 90 cm		Poids	970 kg
Épaisseur plateau de table	7 cm	Nombre d'assises	7
Hauteur de la table	77 cm		

*Nos produits sont livrés depuis notre usine aux Pays-Bas.*



**Ensemble pique-nique Standard anthracite laqué,  
accessible aux fauteuils roulants**

Code de produit: PS.STA.RT

**€ 1.950,00** hors TVA

(€ 2.340,00 TVA incl.)

Bientôt plus d'informations sur ce produit.

*Nos produits sont livrés depuis notre usine aux Pays-Bas. 18 octobre 2024 - Prix sujets à changement*

## Spécifications Ensemble pique-nique Standard anthracite laqué, accessible aux fauteuils roulants

Code de produit	PS.STA.RT	Hauteur d'assise	50 cm
Couleur	Anthracite laqué	Matériel assise	Beton
Dimensions (L x P x H)	210 x 90 x 77 cm	Écartement entre les pieds	111 cm (la distance de centr
Dimensions du plateau de table (L x H) x 90 cm		Poids	970 kg
Épaisseur plateau de table	7 cm	Nombre d'assises	7
Hauteur de la table	77 cm		

*Nos produits sont livrés depuis notre usine aux Pays-Bas.*





**Plaque de fond 246cm pour ensemble pique-nique  
246cm**

Code de produit: OP.PS.246

**€ 1.250,00** hors TVA  
(€ 1.500,00 TVA incl.)

*Nos produits sont livrés depuis notre usine aux Pays-Bas. 18 octobre 2024 - Prix sujets à changement*

## Spécifications Plaque de fond 246cm pour ensemble pique-nique 246cm

Code de produit	OP.PS.246	Poids	1700 kg
Couleur	Béton naturel	Installation de levage	Manchon à vis en béton M16
Dimensions (L x P x H)	245 x 300 x 10 cm	Préparation de montage	Gaten tbv bouten M16
Finition plaque de fond	Béton lisse		

## Produits associés



OP.PS.AB.246



PS.ST.246



PS.DL.246

*Nos produits sont livrés depuis notre usine aux Pays-Bas.*



**Plaque de fond 246cm béton anthracite pour ensemble pique-nique 246cm**

Code de produit: OP.PS.AB.246

**€ 1.350,00** hors TVA  
(€ 1.620,00 TVA incl.)

*Nos produits sont livrés depuis notre usine aux Pays-Bas. 18 octobre 2024 - Prix sujets à changement*



## Spécifications Plaque de fond 246cm béton anthracite pour ensemble pique-nique 246cm

Code de produit	OP.PS.AB.246	Poids	1700 kg
Couleur	Béton anthracite	Installation de levage	Manchon à vis en béton M16
Dimensions (L x P x H)	245 x 300 x 10 cm	Préparation de montage	trous de passage pour boulons
Finition plaque de fond	Béton lisse		

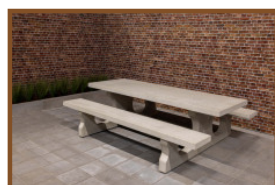
## Produits associés



OP.PS.246



PS.DL.246



PS.ST.246



PS.DLAB.246



PS.STA.246

*Nos produits sont livrés depuis notre usine aux Pays-Bas.*





## Kit de réparation table de ping-pong Vert

Code de produit: HB.Repair.PP.GR

**€ 200,00** hors TVA

(€ 240,00 TVA incl.)

*Nos produits sont livrés depuis notre usine aux Pays-Bas. 18 octobre 2024 - Prix sujets à changement*

## Spécifications Kit de réparation table de ping-pong Vert

Code de produit

HB.Repair.PP.GR

*Nos produits sont livrés depuis notre usine aux Pays-Bas.*



## Kit de réparation table de ping-pong Bleu

Code de produit: HB.Repair.PP.BL

**€ 200,00** hors TVA

(€ 240,00 TVA incl.)

*Nos produits sont livrés depuis notre usine aux Pays-Bas. 18 octobre 2024 - Prix sujets à changement*

## Spécifications Kit de réparation table de ping-pong Bleu

Code de produit

HB.Repair.PP.BL

*Nos produits sont livrés depuis notre usine aux Pays-Bas.*





### Kit de réparation table de ping-pong Anthracite

Code de produit: HB.Repair.PP.A

**€ 200,00** hors TVA

(€ 240,00 TVA incl.)

*Nos produits sont livrés depuis notre usine aux Pays-Bas. 18 octobre 2024 - Prix sujets à changement*

## Spécifications Kit de réparation table de ping-pong Anthracite

Code de produit

HB.Repair.PP.A

*Nos produits sont livrés depuis notre usine aux Pays-Bas.*



### Kit de réparation Anthracite-Béton

Code de produit: HB.Repair.AB

**€ 25,00** hors TVA

(€ 30,00 TVA incl.)

*Nos produits sont livrés depuis notre usine aux Pays-Bas. 18 octobre 2024 - Prix sujets à changement*

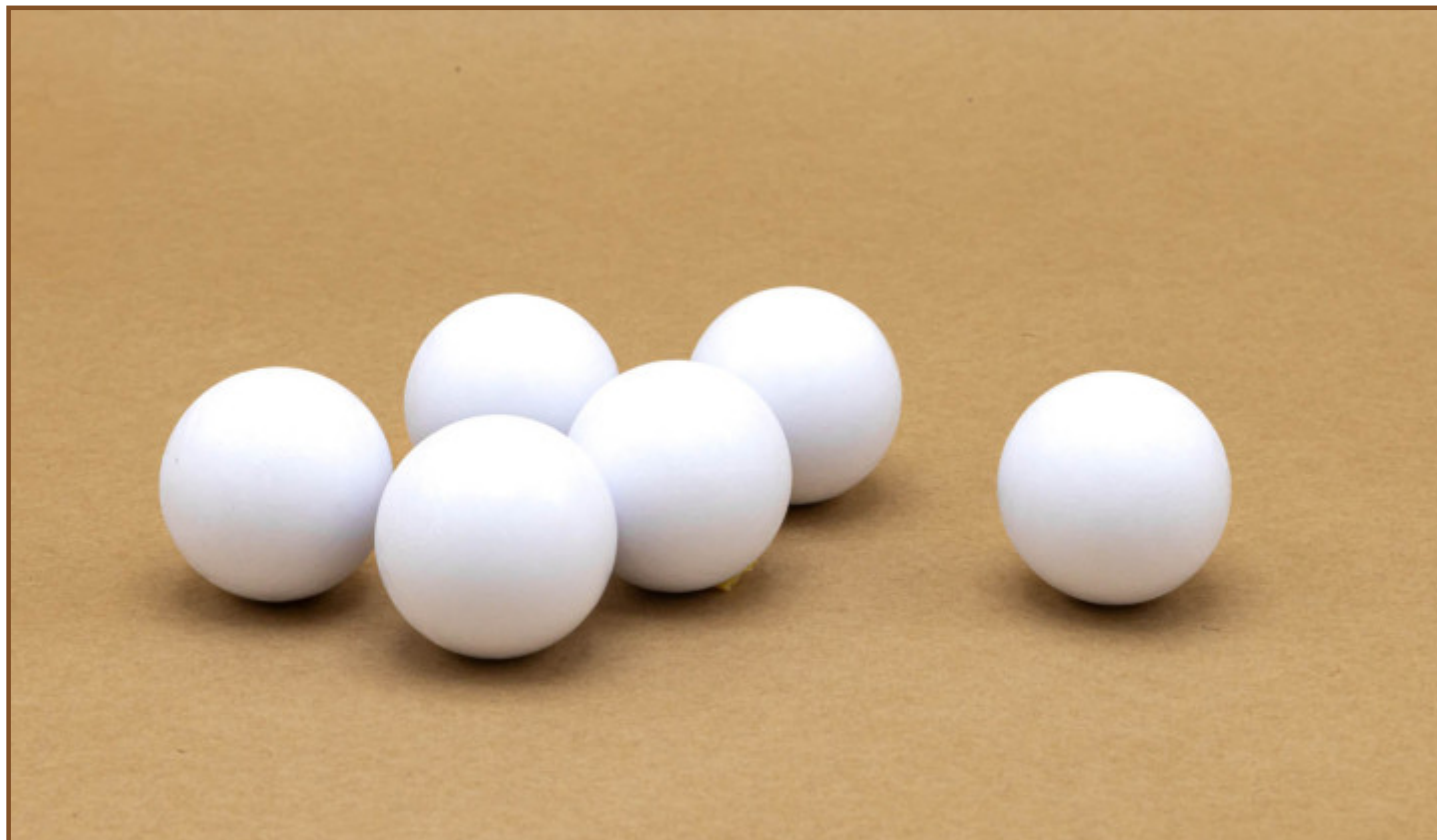
## Spécifications Kit de réparation Anthracite-Béton

Code de produit

HB.Repair.AB

*Nos produits sont livrés depuis notre usine aux Pays-Bas.*





### Kit de 6 balles de babyfoot blanc

Code de produit: HB.FB.6White

**€ 8,00** hors TVA

(€ 9,60 TVA incl.)

Set de 6 balles de babyfoot. Balles blanches dures. très utile pour chaque table Babyfoot

*Nos produits sont livrés depuis notre usine aux Pays-Bas. 18 octobre 2024 - Prix sujets à changement*

## Spécifications Kit de 6 balles de babyfoot blanc

Code de produit HB.FB.6White  
Matériel Kunststof

## Produits associés



HB.FB.25White



HB.FB.A



HB.FBSC.Orange

*Nos produits sont livrés depuis notre usine aux Pays-Bas.*



### Sachet de 25 balles standard de babyfoot blanc

Code de produit: HB.FB.25White

Gros emballage de 25 balles de babyfoot. Balles blanches dures. très utile chaque Babyfoot.

**€ 28,00** hors TVA

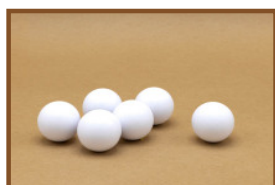
(€ 33,60 TVA incl.)

*Nos produits sont livrés depuis notre usine aux Pays-Bas. 18 octobre 2024 - Prix sujets à changement*

## Spécifications Sachet de 25 balles standard de babyfoot blanc

Code de produit HB.FB.25White  
Matériel Kunststof

### Produits associés



HB.FB.6White



HB.FB.Handle



HB.FB.Eye.set8



HB.FB.A



HB.FBSC.Green

*Nos produits sont livrés depuis notre usine aux Pays-Bas.*





## Joueur de babyfoot, vendu à la pièce

Code de produit: HB.FB.DOLL

**€ 6,00** hors TVA

(€ 7,20 TVA incl.)

Joueur de babyfoot, approprié pour des barres d'un diamètre de 16 mm. Elle est en synthétique incassable et résistant à des températures inférieures à zéro degré.

Disponible en 8 couleurs différentes. Elles sont également en vente en équipe complète. Le kit consiste alors de 11 joueurs et leur matériel de montage, bien évidemment en 8 couleurs.

Si vous êtes déjà en possession d'une table de babyfoot Heblad, vous pouvez la donner un tout autre look en remplaçant p.e. une équipe entière ou les deux équipes et la barre de score par des éléments de couleurs différentes. Est-ce une idée peut-être d'utiliser les couleurs de votre club ? Les photos sur notre site pourraient vous fournir des idées ?

Cliquez [ici](#) pour constater la résistance de nos joueurs de babyfoot.

*Nos produits sont livrés depuis notre usine aux Pays-Bas. 18 octobre 2024 - Prix sujets à changement*

## Spécifications Joueur de babyfoot, vendu à la pièce

Code de produit

HB.FB.DOLL

Matériel

Kunststof

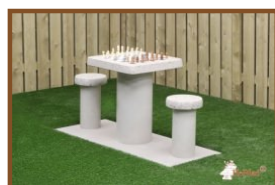
## Produits associés



HB.FB.A



PP.AR.GR



GT.CH.G2



HB.FB.Ball6



HB.FBP.Set

*Nos produits sont livrés depuis notre usine aux Pays-Bas.*



## Ensemble 'équipe de foot' et 2 butoirs

Code de produit: HB.FBP.Set

**€ 55,00** hors TVA

(€ 66,00 TVA incl.)

Kit complet de joueurs babyfoot Ensemble complet d'une équipe de babyfoot.

Composé de 11 joueurs et de deux blocs butoirs, à placer sur les deux côtés du gardien. L'ensemble est livré complet, avec le matériel de montage.

Ce kit est adapté pour les tables de foot où les barres ont un diamètre de 16 mm.

Les matériaux utilisés sont de haute qualité, aussi bien les joueurs que les fixations ne craignent même pas l'air marin.

Cet ensemble de joueurs est fabriqué en synthétique incassable, même à des températures inférieures à zéro, le joueur ne risque pas de se casser.

[Cliquez ici pour constater la résistance de nos joueurs.](#)

*Nos produits sont livrés depuis notre usine aux Pays-Bas. 18 octobre 2024 - Prix sujets à changement*

## Spécifications Ensemble 'équipe de foot' et 2 butoirs

Code de produit HB.FBP.Set  
Matériel Kunststof

## Produits associés



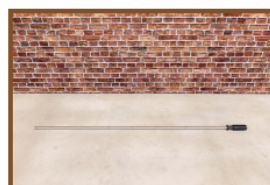
HB.FB.A



PP.AR.BL



HB.FB.Ball6



HB.FB.Rod

*Nos produits sont livrés depuis notre usine aux Pays-Bas.*





## Kit 'équipe de foot' et son boulier de score

Code de produit: HB.FBSC.set

**€ 79,00** hors TVA

(€ 94,80 TVA incl.)

Si vous êtes déjà l'heureux propriétaire d'un babyfoot de Heblad, il est possible de changer de look en changeant les joueurs et les bouliers de score par une autre couleur.

C'est une bonne idée, p.ex., d'utiliser les couleurs de votre propre club de football. Vous avez le choix entre 8 couleurs différentes.

Les kits seront livrés, matériel de montage inclus. Vous changez les joueurs et le boulier de score sans problème avec la clé Allen qui sera livrée avec.

Si vous pensez commander nos joueurs pour remplacer des joueurs d'une table d'un autre enseigne, il faut bien vérifier si votre table est équipée de barres d'un diamètre de 16 mm. La barre pour les bagues du boulier devra être 16 mm. également

*Nos produits sont livrés depuis notre usine aux Pays-Bas. 18 octobre 2024 - Prix sujets à changement*

## Spécifications Kit 'équipe de foot' et son boulier de score

Code de produit HB.FBSC.set  
Matériel Kunststof

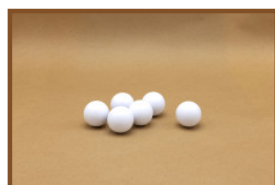
### Produits associés



HB.FB.A



PP.AR.GR



HB.FB.Ball6



HB.FB.DOLL

*Nos produits sont livrés depuis notre usine aux Pays-Bas.*



## Protection Yeux

Code de produit: HB.FB.eyes

**€ 5,00** hors TVA

(€ 6,00 TVA incl.)

Ces capuchons en caoutchouc assurent, entre autres, que les enfants les plus petits ne courent pas le risque de endommager les yeux s'ils se trouvent à proximité immédiate du babyfoot. La sécurité avant tout !

Cette article est par piece. Si vous souhaitez commander un ensemble complet de 8 pieces pour le babyfoot, vous pouvez choisir l'article HB.FB.Eye.set8

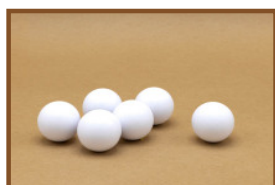
Ces pièces sont standard sur les tables Babyfoot de HeBlad. Éventuellement ils peuvent même être utilisées sur d'autres tables Babyfoot, a condition que le diamètre des barres soit de 16 mm.

*Nos produits sont livrés depuis notre usine aux Pays-Bas. 18 octobre 2024 - Prix sujets à changement*

## Spécifications Protection Yeux

Code de produit	HB.FB.eye
Matériel	Rubber

## Produits associés



HB.FB.6White



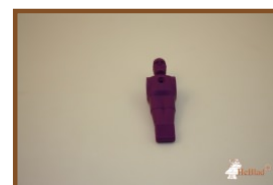
HB.FBSC.Yellow



HB.FB.Rodset



HB.FBP.Blue



HB.FB.DOLL.Purp

*Nos produits sont livrés depuis notre usine aux Pays-Bas.*





## Protection Yeux Babyfoot (set de 8 pièces)

Code de produit: HB.FB.Eye.set8

**€ 35,00** hors TVA

(€ 42,00 TVA incl.)

Ces capuchons en caoutchouc assurent, entre autres, que les enfants les plus petits ne courent pas le risque de endommager les yeux s'ils se trouvent à proximité immédiate du babyfoot. La sécurité avant tout !

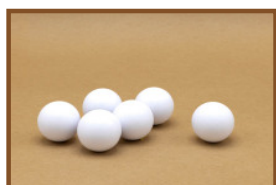
Ces pièces sont standard sur les tables Babyfoot de HeBlad. Éventuellement ils peuvent même être utilisées sur d'autres tables Babyfoot, à condition que le diamètre des barres soit de 16 mm

*Nos produits sont livrés depuis notre usine aux Pays-Bas. 18 octobre 2024 - Prix sujets à changement*

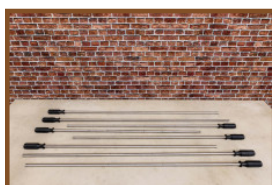
## Spécifications Protection Yeux Babyfoot (set de 8 pièces)

Code de produit HB.FB.Eye.set8  
Matériel Rubber

### Produits associés



HB.FB.6White



HB.FB.Rodset



HB.FBSC.Yellow



HB.FB.DOLL.Purp



HB.FBP.Blue

*Nos produits sont livrés depuis notre usine aux Pays-Bas.*



## Pare-chocs en caoutchouc

Code de produit: HB.FB.bumper

**€ 2,75** hors TVA

(€ 3,30 TVA incl.)

Les pare-chocs en caoutchouc se trouvent aux extrémités des barres entre les joueurs et la boîte même. Les trous dans le caoutchouc sont de 15 mm pour qu'ils serrent bien les barres de 16 mm.

Le choix pour le caoutchouc au lieu de ressorts est inspiré par l'usage en plein air de nos tables. Les pare-chocs en caoutchouc supportent tout type de temps et du fait de l'usage de caoutchouc pour ces pare-chocs il y aura également beaucoup moins de bruit !

Ce produit est également disponible en lot complet de 16 pièces. Pratique s'il faut remplacer tous le caoutchouc d'une table en même temps.

Attention : pour pouvoir enfiler les caoutchoucs aux barres, il faut momentanément enlever les joueurs. Pour ceci, il vous faut une clé Allen de 2,5 mm. Ce produit est éventuellement également disponible sur notre site.

*Nos produits sont livrés depuis notre usine aux Pays-Bas. 18 octobre 2024 - Prix sujets à changement*

## Spécifications Pare-chocs en caoutchouc

Code de produit HB.FB.bumper  
Matériel Rubber

## Produits associés



HB.FB.A



PP.AR.GR



HB.FB.Ball6



HB.FB.DOLL

*Nos produits sont livrés depuis notre usine aux Pays-Bas.*





**Lot de pare-chocs pour babyfoot en caoutchouc, 16 pièces**

Code de produit: HB.FB.Bumperset

Ce lot de rechange pour les pare-chocs d'un babyfoot est approprié pour des barres de 16 mm. Heblad se sert de ces caoutchouc au lieu de ressorts pour ses tables de babyfoot de plein air en béton.

Attention : Pour pouvoir remplacer les caoutchoucs aux barres, il faut momentanément démonter les barres de nos babyfoot. Pour cela, il vous faut une clé Allen de 2,5 mm. Ce produit est éventuellement également disponible sur notre site.

**€ 35,00** hors TVA

(€ 42,00 TVA incl.)

*Nos produits sont livrés depuis notre usine aux Pays-Bas. 18 octobre 2024 - Prix sujets à changement*

## Spécifications Lot de pare-chocs pour babyfoot en caoutchouc, 16 pièces

Code de produit HB.FB.Bumperset  
Matériel Rubber

### Produits associés



HB.FB.A



PP.AR.BL



GT.CK.G4



HB.FB.Ball6



HB.FB.DOLL

*Nos produits sont livrés depuis notre usine aux Pays-Bas.*



## Poignée

Code de produit: HB.FB.Handle

**€ 3,00** hors TVA

(€ 3,60 TVA incl.)

*Nos produits sont livrés depuis notre usine aux Pays-Bas. 18 octobre 2024 - Prix sujets à changement*

## Spécifications Poignée

Code de produit	HB.FB.Handle
Matériel	Rubber

## Produits associés



HB.FB.A



PP.AR.BL



HB.FB.Ball6



HB.FB.DOLL

*Nos produits sont livrés depuis notre usine aux Pays-Bas.*





**Poignée. Set de 8 pièces.**

Code de produit: HB.FB.Handleset

**€ 20,00** hors TVA

(€ 24,00 TVA incl.)

*Nos produits sont livrés depuis notre usine aux Pays-Bas. 18 octobre 2024 - Prix sujets à changement*

## Spécifications Poignée. Set de 8 pièces.

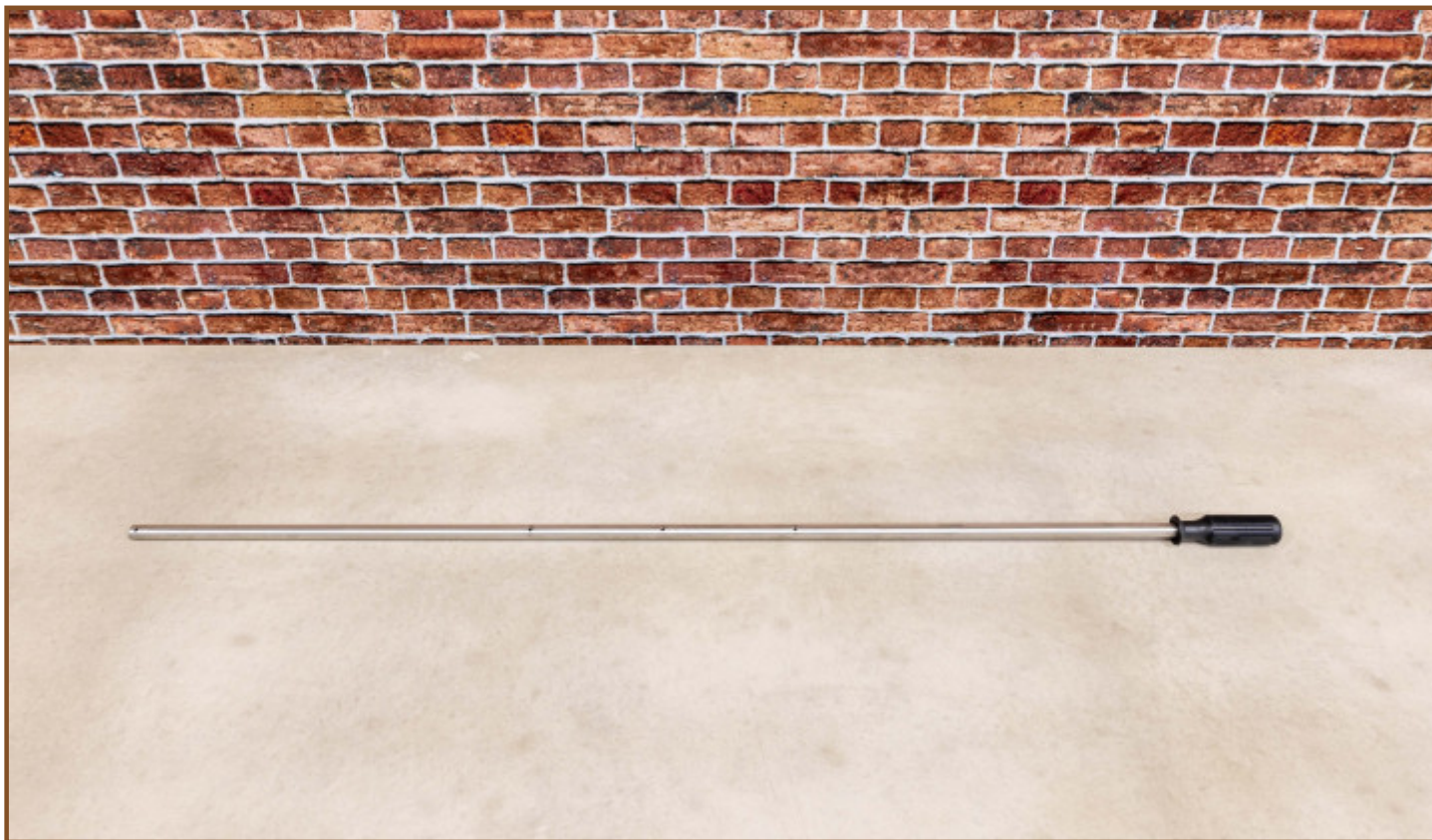
Code de produit

HB.FB.Handleset

Matériel

Rubber

*Nos produits sont livrés depuis notre usine aux Pays-Bas.*



## Barre de babyfoot

Code de produit: HB.FB.Rod

Barre en acier inoxydable massive. Fabriquée en inox 316L massif. La barre est munie de trous. Puisque les barres ne sont pas toutes de la même taille, également en ce qui concerne le nombre de trous, il est donc très important de faire le bon choix.

Il est également possible de commander des lots de 8 barres.

**€ 50,00** hors TVA

(€ 60,00 TVA incl.)

*Nos produits sont livrés depuis notre usine aux Pays-Bas. 18 octobre 2024 - Prix sujets à changement*

## Spécifications Barre de babyfoot

Code de produit

HB.FB.Rod

Matériel

Roestvrij staal, rubber

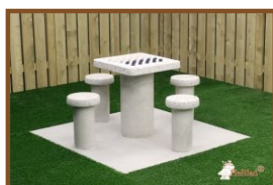
## Produits associés



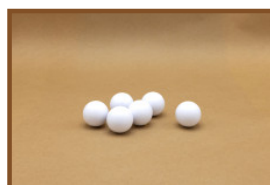
HB.FB.A



PP.R.BL



GT.CK.G4



HB.FB.Ball6



HB.FBSC.set

*Nos produits sont livrés depuis notre usine aux Pays-Bas.*





## Barres d'acier inoxydable pour babyfoots, kit de 8

Code de produit: HB.FB.Rodset

**€ 375,00** hors TVA

(€ 450,00 TVA incl.)

Lorsque vous souhaitez changer les barres de votre babyfoot HeBlad, vous pouvez commander un ensemble complet de barres d'acier inoxydable. Ce kit comporte 8 barres de 16 mm de diamètre: 2 barres avec 2 trous (pour les défenseurs), 4 barres avec 3 trous (pour les attaquants et le gardien), 2 barres avec 5 trous (pour les milieu de terrain)

Les barres sont en acier inoxydable solide, supportant l'air marin.

*Nos produits sont livrés depuis notre usine aux Pays-Bas. 18 octobre 2024 - Prix sujets à changement*

## Spécifications Barres d'acier inoxydable pour babyfoots, kit de 8

Code de produit

HB.FB.Rodset

Matériel

Roestvrij staal, rubber

## Produits associés



HB.FB.A



PP.R.GR



GT.CK.G2

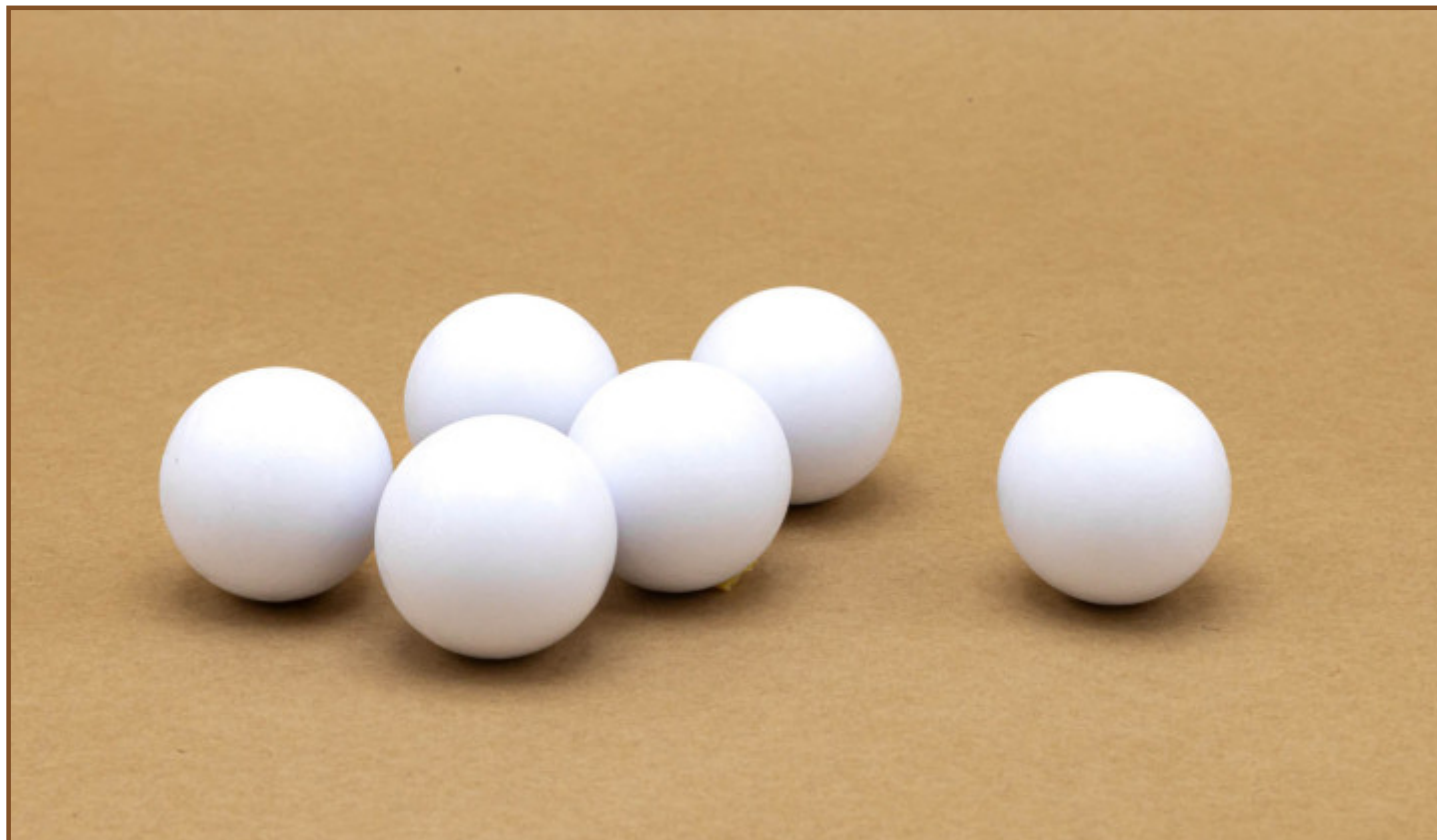


HB.FB.Ball6



HB.FBSC.set

*Nos produits sont livrés depuis notre usine aux Pays-Bas.*



### **Kit de 6 balles de babyfoot blanc**

Code de produit: HB.FB.6White

**€ 8,00** hors TVA

(€ 9,60 TVA incl.)

Set de 6 balles de babyfoot. Balles blanches dures. très utile pour chaque table Babyfoot

*Nos produits sont livrés depuis notre usine aux Pays-Bas. 18 octobre 2024 - Prix sujets à changement*

## Spécifications Kit de 6 balles de babyfoot blanc

Code de produit HB.FB.6White  
Matériel Kunststof

## Produits associés



HB.FB.25White



HB.FB.A



HB.FBSC.Orange

*Nos produits sont livrés depuis notre usine aux Pays-Bas.*





### Sachet de 25 balles standard de babyfoot blanc

Code de produit: HB.FB.25White

Gros emballage de 25 balles de babyfoot. Balles blanches dures. très utile chaque Babyfoot.

**€ 28,00** hors TVA

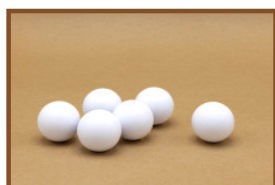
(€ 33,60 TVA incl.)

*Nos produits sont livrés depuis notre usine aux Pays-Bas. 18 octobre 2024 - Prix sujets à changement*

## Spécifications Sachet de 25 balles standard de babyfoot blanc

Code de produit HB.FB.25White  
Matériel Kunststof

### Produits associés



HB.FB.6White



HB.FB.Handle



HB.FB.Eye.set8



HB.FB.A



HB.FBSC.Green

*Nos produits sont livrés depuis notre usine aux Pays-Bas.*



## Joueur de babyfoot, vendu à la pièce

Code de produit: HB.FB.DOLL

**€ 6,00** hors TVA

(€ 7,20 TVA incl.)

Joueur de babyfoot, approprié pour des barres d'un diamètre de 16 mm. Elle est en synthétique incassable et résistant à des températures inférieures à zéro degré.

Disponible en 8 couleurs différentes. Elles sont également en vente en équipe complète. Le kit consiste alors de 11 joueurs et leur matériel de montage, bien évidemment en 8 couleurs.

Si vous êtes déjà en possession d'une table de babyfoot Heblad, vous pouvez la donner un tout autre look en remplaçant p.e. une équipe entière ou les deux équipes et la barre de score par des éléments de couleurs différentes. Est-ce une idée peut-être d'utiliser les couleurs de votre club ? Les photos sur notre site pourraient vous fournir des idées ?

Cliquez [ici](#) pour constater la résistance de nos joueurs de babyfoot.

*Nos produits sont livrés depuis notre usine aux Pays-Bas. 18 octobre 2024 - Prix sujets à changement*

## Spécifications Joueur de babyfoot, vendu à la pièce

Code de produit

HB.FB.DOLL

Matériel

Kunststof

## Produits associés



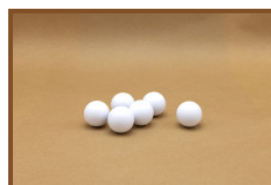
HB.FB.A



PP.AR.GR



GT.CH.G2



HB.FB.Ball6



HB.FBP.Set

*Nos produits sont livrés depuis notre usine aux Pays-Bas.*





## Ensemble 'équipe de foot' et 2 butoirs

Code de produit: HB.FBP.Set

**€ 55,00** hors TVA

(€ 66,00 TVA incl.)

Kit complet de joueurs babyfoot Ensemble complet d'une équipe de babyfoot.

Composé de 11 joueurs et de deux blocs butoirs, à placer sur les deux côtés du gardien. L'ensemble est livré complet, avec le matériel de montage.

Ce kit est adapté pour les tables de foot où les barres ont un diamètre de 16 mm.

Les matériaux utilisés sont de haute qualité, aussi bien les joueurs que les fixations ne craignent même pas l'air marin.

Cet ensemble de joueurs est fabriqué en synthétique incassable, même à des températures inférieures à zéro, le joueur ne risque pas de se casser.

[Cliquez ici pour constater la résistance de nos joueurs.](#)

*Nos produits sont livrés depuis notre usine aux Pays-Bas. 18 octobre 2024 - Prix sujets à changement*

## Spécifications Ensemble 'équipe de foot' et 2 butoirs

Code de produit HB.FBP.Set  
Matériel Kunststof

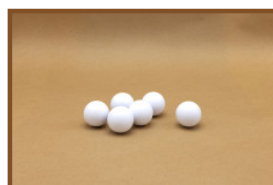
## Produits associés



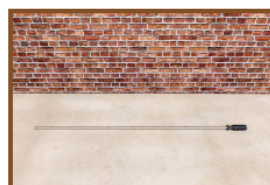
HB.FB.A



PP.AR.BL

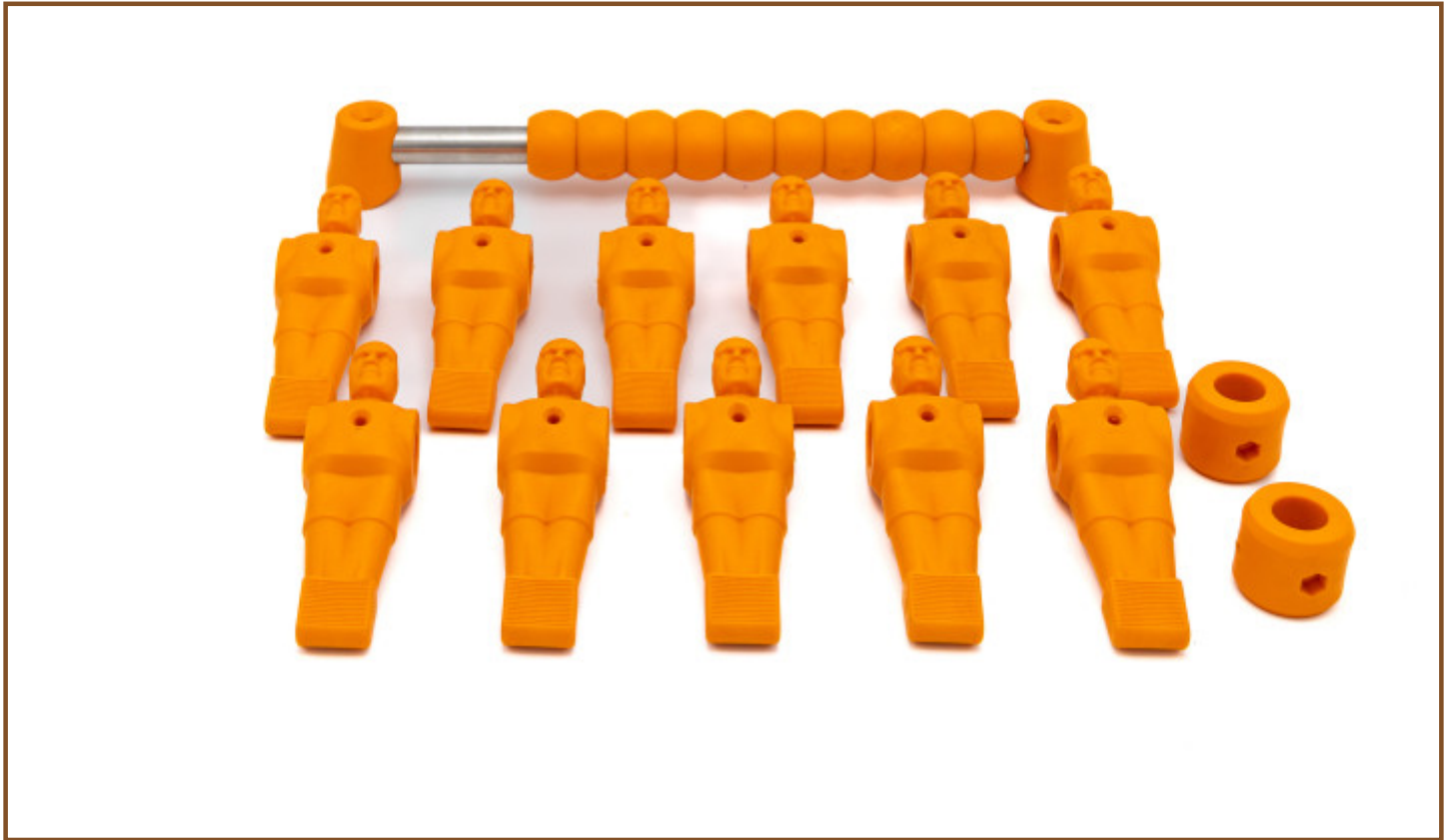


HB.FB.Ball6



HB.FB.Rod

*Nos produits sont livrés depuis notre usine aux Pays-Bas.*



## Kit 'équipe de foot' et son boulier de score

Code de produit: HB.FBSC.set

**€ 79,00** hors TVA

(€ 94,80 TVA incl.)

Si vous êtes déjà l'heureux propriétaire d'un babyfoot de Heblad, il est possible de changer de look en changeant les joueurs et les bouliers de score par une autre couleur.

C'est une bonne idée, p.ex., d'utiliser les couleurs de votre propre club de football. Vous avez le choix entre 8 couleurs différentes.

Les kits seront livrés, matériel de montage inclus. Vous changez les joueurs et le boulier de score sans problème avec la clé Allen qui sera livrée avec.

Si vous pensez commander nos joueurs pour remplacer des joueurs d'une table d'un autre enseigne, il faut bien vérifier si votre table est équipée de barres d'un diamètre de 16 mm. La barre pour les bagues du boulier devra être 16 mm. également

*Nos produits sont livrés depuis notre usine aux Pays-Bas. 18 octobre 2024 - Prix sujets à changement*

## Spécifications Kit 'équipe de foot' et son boulier de score

Code de produit HB.FBSC.set  
Matériel Kunststof

### Produits associés



HB.FB.A



PP.AR.GR



HB.FB.Ball6



HB.FB.DOLL

*Nos produits sont livrés depuis notre usine aux Pays-Bas.*





## Poignée

Code de produit: HB.FB.Handle

**€ 3,00** hors TVA

(€ 3,60 TVA incl.)

*Nos produits sont livrés depuis notre usine aux Pays-Bas. 18 octobre 2024 - Prix sujets à changement*

## Spécifications Poignée

Code de produit HB.FB.Handle  
Matériel Rubber

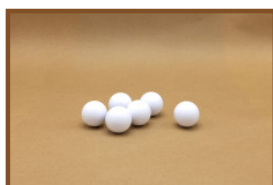
## Produits associés



HB.FB.A



PP.AR.BL



HB.FB.Ball6



HB.FB.DOLL

*Nos produits sont livrés depuis notre usine aux Pays-Bas.*



**Poignée. Set de 8 pièces.**

Code de produit: HB.FB.Handleset

**€ 20,00** hors TVA

(€ 24,00 TVA incl.)

*Nos produits sont livrés depuis notre usine aux Pays-Bas. 18 octobre 2024 - Prix sujets à changement*

## Spécifications Poignée. Set de 8 pièces.

Code de produit HB.FB.Handleset  
Matériel Rubber

*Nos produits sont livrés depuis notre usine aux Pays-Bas.*





## Pare-chocs en caoutchouc

Code de produit: HB.FB.bumper

**€ 2,75** hors TVA

(€ 3,30 TVA incl.)

Les pare-chocs en caoutchouc se trouvent aux extrémités des barres entre les joueurs et la boîte même. Les trous dans le caoutchouc sont de 15 mm pour qu'ils serrent bien les barres de 16 mm.

Le choix pour le caoutchouc au lieu de ressorts est inspiré par l'usage en plein air de nos tables. Les pare-chocs en caoutchouc supportent tout type de temps et du fait de l'usage de caoutchouc pour ces pare-chocs il y aura également beaucoup moins de bruit !

Ce produit est également disponible en lot complet de 16 pièces. Pratique s'il faut remplacer tous le caoutchouc d'une table en même temps.

Attention : pour pouvoir enfiler les caoutchoucs aux barres, il faut momentanément enlever les joueurs. Pour ceci, il vous faut une clé Allen de 2,5 mm. Ce produit est éventuellement également disponible sur notre site.

*Nos produits sont livrés depuis notre usine aux Pays-Bas. 18 octobre 2024 - Prix sujets à changement*

## Spécifications Pare-chocs en caoutchouc

Code de produit HB.FB.bumper  
Matériel Rubber

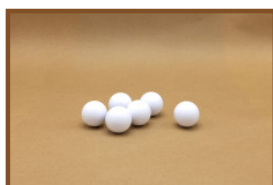
## Produits associés



HB.FB.A



PP.AR.GR



HB.FB.Ball6



HB.FB.DOLL

*Nos produits sont livrés depuis notre usine aux Pays-Bas.*



**Lot de pare-chocs pour babyfoot en caoutchouc, 16 pièces**

**€ 35,00** hors TVA

(€ 42,00 TVA incl.)

Code de produit: HB.FB.Bumperset

Ce lot de rechange pour les pare-chocs d'un babyfoot est approprié pour des barres de 16 mm. Heblad se sert de ces caoutchouc au lieu de ressorts pour ses tables de babyfoot de plein air en béton.

Attention : Pour pouvoir remplacer les caoutchoucs aux barres, il faut momentanément démonter les barres de nos babyfoot. Pour cela, il vous faut une clé Allen de 2,5 mm. Ce produit est éventuellement également disponible sur notre site.

*Nos produits sont livrés depuis notre usine aux Pays-Bas. 18 octobre 2024 - Prix sujets à changement*

## Spécifications Lot de pare-chocs pour babyfoot en caoutchouc, 16 pièces

Code de produit HB.FB.Bumperset  
Matériel Rubber

### Produits associés



HB.FB.A



PP.AR.BL



GT.CK.G4



HB.FB.Ball6



HB.FB.DOLL

*Nos produits sont livrés depuis notre usine aux Pays-Bas.*





## Protection Yeux

Code de produit: HB.FB.eye

**€ 5,00** hors TVA

(€ 6,00 TVA incl.)

Ces capuchons en caoutchouc assurent, entre autres, que les enfants les plus petits ne courent pas le risque de endommager les yeux s'ils se trouvent à proximité immédiate du babyfoot. La sécurité avant tout !

Cette article est par piece. Si vous souhaitez commander un ensemble complet de 8 pieces pour le babyfoot, vous pouvez choisir l'article HB.FB.Eye.set8

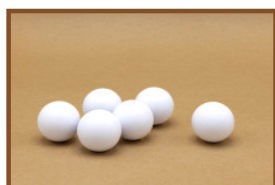
Ces pièces sont standard sur les tables Babyfoot de HeBlad. Éventuellement ils peuvent même être utilisées sur d'autres tables Babyfoot, a condition que le diamètre des barres soit de 16 mm.

*Nos produits sont livrés depuis notre usine aux Pays-Bas. 18 octobre 2024 - Prix sujets à changement*

## Spécifications Protection Yeux

Code de produit	HB.FB.eye
Matériel	Rubber

## Produits associés



HB.FB.6White



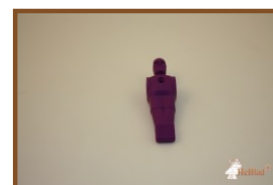
HB.FBSC.Yellow



HB.FB.Rodset



HB.FBP.Blue



HB.FB.DOLL.Purp

*Nos produits sont livrés depuis notre usine aux Pays-Bas.*



### Protection Yeux Babyfoot (set de 8 pièces)

Code de produit: HB.FB.Eye.set8

**€ 35,00** hors TVA

(€ 42,00 TVA incl.)

Ces capuchons en caoutchouc assurent, entre autres, que les enfants les plus petits ne courent pas le risque de endommager les yeux s'ils se trouvent à proximité immédiate du babyfoot. La sécurité avant tout !

Ces pièces sont standard sur les tables Babyfoot de HeBlad. Éventuellement ils peuvent même être utilisées sur d'autres tables Babyfoot, à condition que le diamètre des barres soit de 16 mm

*Nos produits sont livrés depuis notre usine aux Pays-Bas. 18 octobre 2024 - Prix sujets à changement*

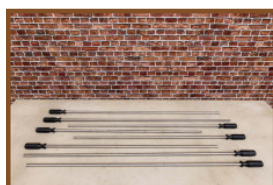
## Spécifications Protection Yeux Babyfoot (set de 8 pièces)

Code de produit HB.FB.Eye.set8  
Matériel Rubber

### Produits associés



HB.FB.6White



HB.FB.Rodset



HB.FBSC.Yellow



HB.FB.DOLL.Purp



HB.FBP.Blue

*Nos produits sont livrés depuis notre usine aux Pays-Bas.*





## Barre de babyfoot

Code de produit: HB.FB.Rod

Barre en acier inoxydable massive. Fabriquée en inox 316L massif. La barre est munie de trous. Puisque les barres ne sont pas toutes de la même taille, également en ce qui concerne le nombre de trous, il est donc très important de faire le bon choix.

Il est également possible de commander des lots de 8 barres.

**€ 50,00** hors TVA

(€ 60,00 TVA incl.)

*Nos produits sont livrés depuis notre usine aux Pays-Bas. 18 octobre 2024 - Prix sujets à changement*

## Spécifications Barre de babyfoot

Code de produit	HB.FB.Rod
Matériel	Roestvrij staal, rubber

## Produits associés



HB.FB.A



PP.R.BL



GT.CK.G4



HB.FB.Ball6



HB.FBSC.set

*Nos produits sont livrés depuis notre usine aux Pays-Bas.*



## Barres d'acier inoxydable pour babyfoots, kit de 8

Code de produit: HB.FB.Rodset

**€ 375,00** hors TVA

(€ 450,00 TVA incl.)

Lorsque vous souhaitez changer les barres de votre babyfoot HeBlad, vous pouvez commander un ensemble complet de barres d'acier inoxydable. Ce kit comporte 8 barres de 16 mm de diamètre: 2 barres avec 2 trous (pour les défenseurs), 4 barres avec 3 trous (pour les attaquants et le gardien), 2 barres avec 5 trous (pour les milieu de terrain)

Les barres sont en acier inoxydable solide, supportant l'air marin.

*Nos produits sont livrés depuis notre usine aux Pays-Bas. 18 octobre 2024 - Prix sujets à changement*



## Spécifications Barres d'acier inoxydable pour babyfoots, kit de 8

Code de produit

HB.FB.Rodset

Matériel

Roestvrij staal, rubber

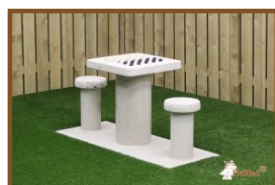
## Produits associés



HB.FB.A



PP.R.GR



GT.CK.G2



HB.FB.Ball6



HB.FBSC.set

*Nos produits sont livrés depuis notre usine aux Pays-Bas.*



## Vis + écrou (13) pour poupées football

Code de produit: FB.S30 set13

Vis + écrou (13) pour poupées football

**€ 4,00** hors TVA **HeBlad BV**  
(€ 4,80 TVA incl.) Diamantweg 22  
NL - 5527 LC Hapert

*Nos produits sont livrés depuis notre usine aux Pays-Bas. 18 octobre 2024 - Prix sujets à changement*

## Spécifications Vis + écrou (13) pour poupées football

Code de produit

FB.S30 set13

*Nos produits sont livrés depuis notre usine aux Pays-Bas.*



adresse de correspondance

**HeBlad - France**  
72 rue de Lessard  
76100 Rouen  
T. 02 78 84 0187  
info@HeBlad.fr  
www.HeBlad.fr

adresse siège social

## Vis + écrous protège-yeux 35 mm, 8 pièces

Code de produit: FB.S35 set8

**€ 2,50** hors TVA **HeBlad BV**  
(€ 3,00 TVA incl.) Diamantweg 22  
NL - 5527 LC Hapert

*Nos produits sont livrés depuis notre usine aux Pays-Bas. 18 octobre 2024 - Prix sujets à changement*

N° TVA Intracom NL0063 43 818 B01 • SIRET 841532484 00018 • Numéro commercial (NL) 170 66 364  
Credit Agricole D'Île de France • 26 quai de la Rapée • 75012 Paris • BIC AGRIFRPP882 • IBAN FR76 1820 6004 3265 0518 5550 196  
Référence bancaires : Banque (18206) • Guichet (00432) • Compte (65051855501) • Clé (96)

## Spécifications Vis + écrous protège-yeux 35 mm, 8 pièces

Code de produit

FB.S35 set8

*Nos produits sont livrés depuis notre usine aux Pays-Bas.*





## Plaquette de fond en béton pour bancs

Code de produit: OP.BB

**€ 950,00** hors TVA

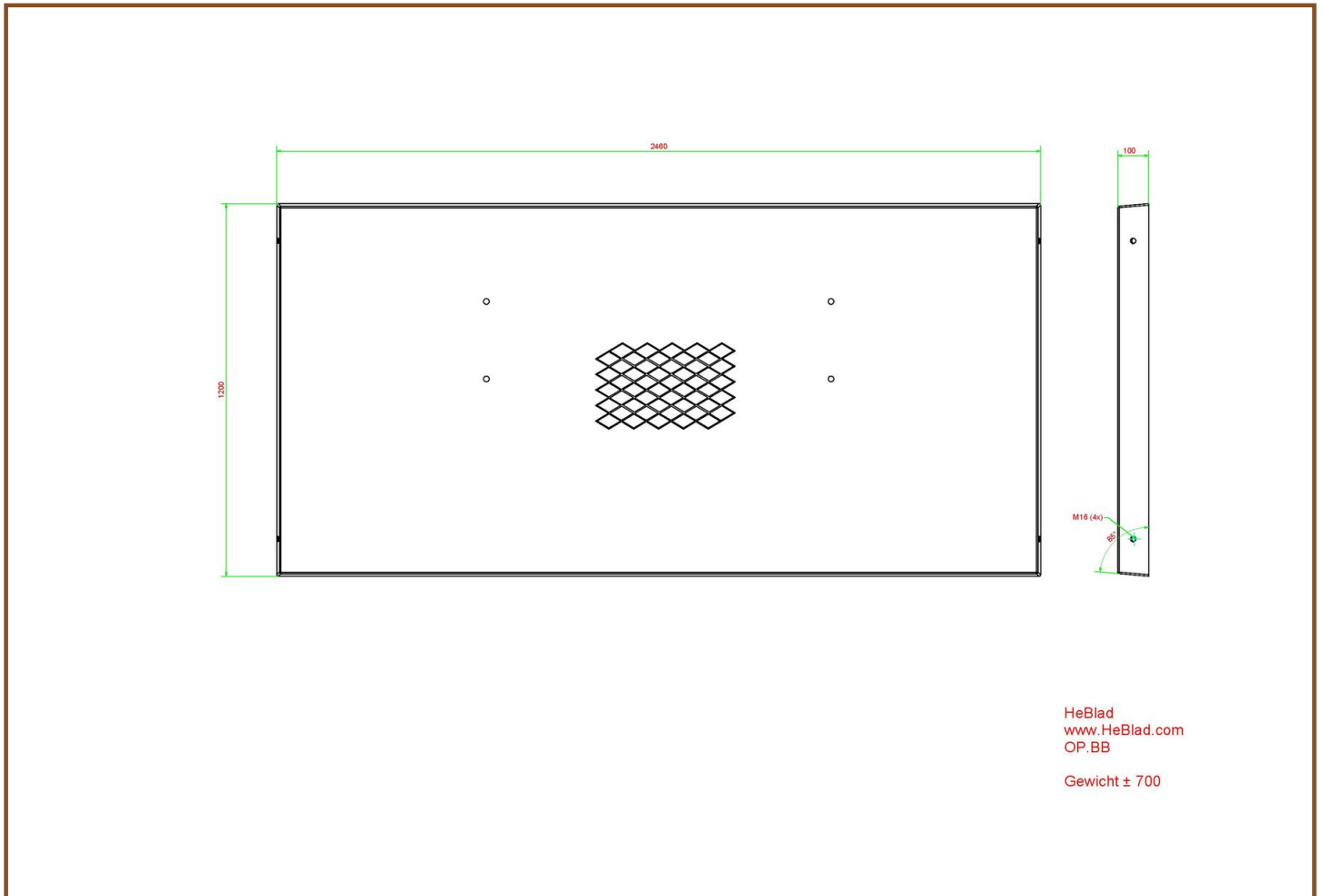
(€ 1.140,00 TVA incl.)

Cette plaque de fond (248 x 120) est conçue pour être placée sous des bancs dans des espaces publics.

L'épaisseur de la plaque est de 72 mm et coulée en béton.

Elle peut servir également très bien de plaque de fond d'une table de foot en béton.

*Nos produits sont livrés depuis notre usine aux Pays-Bas. 18 octobre 2024 - Prix sujets à changement*



## Spécifications Plaque de fond en béton pour bancs

Code de produit	OP.BB	Poids	525 kg
Couleur	Naturel beton	Finition plaque de fond	profile antiderapante
Dimensions (L x P x H)	248 x 120 x 7 cm	Installation de levage	Manchon à vis en béton M16

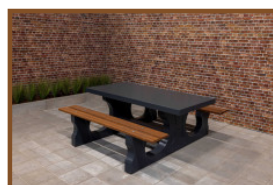
## Produits associés



BB.DL.A



BB.DL.OV



PS.DL.A



HB.FB.A



PP.AR.GR

*Nos produits sont livrés depuis notre usine aux Pays-Bas.*



## Plaque de fond en béton couleur anthracite

Code de produit: OP.BB.AB

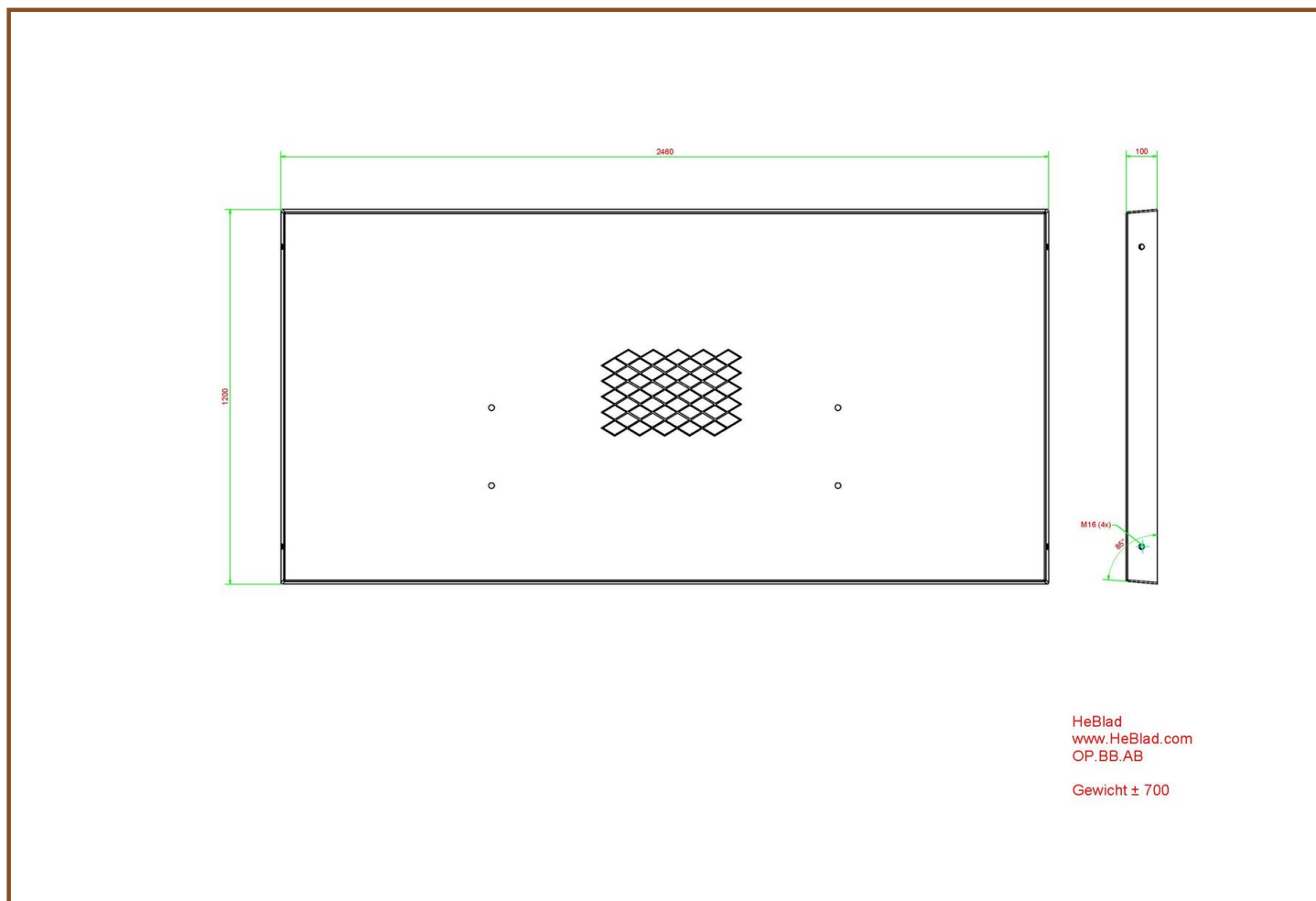
**€ 1.000,00** hors TVA

(€ 1.200,00 TVA incl.)

Cette plaque de fond (248 x 120) est conçue pour être placée sous des bancs dans des espaces publics.  
L'épaisseur de la plaque est de 72 mm et coulée en béton de couleur anthracite.  
Elle peut servir également très bien de plaque de fond d'une table de foot en béton.

*Nos produits sont livrés depuis notre usine aux Pays-Bas. 18 octobre 2024 - Prix sujets à changement*





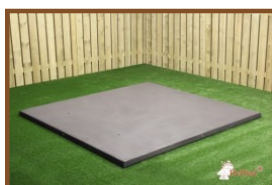
## Spécifications Plaque de fond en béton couleur anthracite

Code de produit	OP.BB.AB	Poids	525 kg
Couleur	Béton anthracite	Finition plaque de fond	profile antiderapante
Dimensions (L x P x H)	248 x 120 x 7,2 cm	Installation de levage	Manchon à vis en béton M16

## Produits associés



OP.BB



OP.PS.AB



BB.ST.A



BB.DLA.ML



BB.DLA.OV

*Nos produits sont livrés depuis notre usine aux Pays-Bas.*





**Banc backgammon en béton naturel**

Code de produit: BB.BG

**€ 1.750,00** hors TVA

(€ 2.100,00 TVA incl.)

*Nos produits sont livrés depuis notre usine aux Pays-Bas. 18 octobre 2024 - Prix sujets à changement*

## Spécifications Banc backgammon en béton naturel

Code de produit	BB.BG	Hauteur de la table	70 cm
Couleur	Béton naturel	Poids	1140 kg
Dimensions (L x P x H)	167 x 67 x 70 cm	Nombre d'assises	2
Hauteur d'assise	50 cm		

*Nos produits sont livrés depuis notre usine aux Pays-Bas.*



**Banc backgammon en béton anthracite**

Code de produit: BB.BG.AB

**€ 1.825,00** hors TVA

(€ 2.190,00 TVA incl.)

*Nos produits sont livrés depuis notre usine aux Pays-Bas. 18 octobre 2024 - Prix sujets à changement*

## Spécifications Banc backgammon en béton anthracite

Code de produit	BB.BG.AB	Hauteur de la table	70 cm
Couleur	Béton anthracite	Poids	1140 kg
Dimensions (L x P x H)	167 x 67 x 70 cm	Nombre d'assises	2
Hauteur d'assise	50 cm		

*Nos produits sont livrés depuis notre usine aux Pays-Bas.*





## Table de jeu de dames en béton naturel 2 personnes

Code de produit: GT.CK.2

**€ 2.325,00** hors TVA

(€ 2.790,00 TVA incl.)

Cette table de jeu de dames est fabriquée de béton naturel. L'effet béton donne son bel aspect à la table.

Cet ensemble en béton d'une table de jeu de dames sur sa plaque de fond et de deux sièges. Cette belle table de jeu est un très bel ornement pour tous les endroits où les gens cherchent à se divertir, pour les jeunes de 7 à 77 ans. Les 100 cases (50 en blanc et 50 en noir) sont de marbre et de pierre bleue, intégré dans le béton.

Les dimensions de la plaque de fond sont de 59 x 149 x cm.

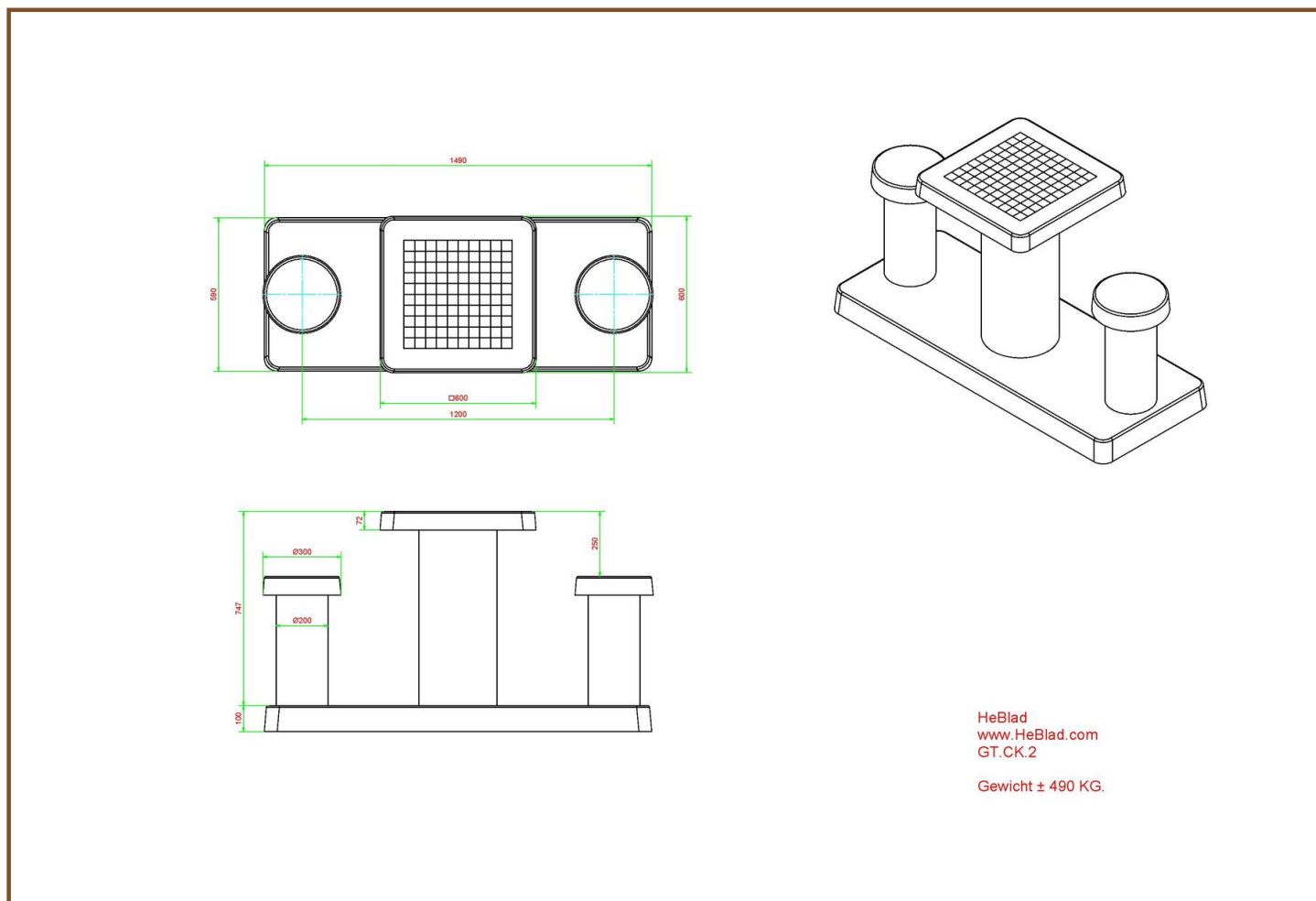
Comme toutes les autres tables de HeBlad, cet ensemble est coulé en une seule pièce de béton de qualité supérieure. La table est résistante aux intempéries.

Si vous placez cette table dans un parc, vous pouvez faire disparaître la plaque de fond dans l'herbe, de manière que le dessus de la plaque reste à hauteur de coupe.

La mise en place est comprise dans le prix. Par contre les préparations pour l'installation sont à votre charge et doivent être prête avant livraison.

\* Lors de la commande d'une table ou banc jeu de dames , 1 lot de pièces de dames sont fourni gratuitement.

*Nos produits sont livrés depuis notre usine aux Pays-Bas. 18 octobre 2024 - Prix sujets à changement*



## Spécifications Table de jeu de dames en béton naturel 2 personnes

Code de produit	GT.CK.2	Hauteur de la table	75 cm
Couleur	Béton naturel	Hauteur d'assise	50 cm
Dimensions (L x P x H)	149 x 59 x 85 cm	Dimensions plaque de fond (L x l x h)	800 x 600 x 10 cm
Dimensions du plateau de table (L x P)	800 x 600 cm	Poids	425 kg
Épaisseur plateau de table	7 cm		

### Produits associés



GT.CK.AB2



GT.CH.4



BB.CK



GT.CK.Pieces



PS.DLAB.GT.132

Nos produits sont livrés depuis notre usine aux Pays-Bas.





## Table de jeu de dames en béton anthracite, 2 personnes

Code de produit: GT.CK.AB2

Cette table de jeu de dames est fabriquée de béton de couleur anthracite. La couleur anthracite « apparence béton » donne son très bel aspect à la table. Cet ensemble en béton consiste d'une table de jeu de dames sur sa plaque de fond et de deux sièges. Cette belle table de jeu est un très bel ornement pour tous les endroits où les gens cherchent à se divertir, pour les jeunes de 7 à 77 ans. Les 100 cases (50 en blanc et 50 en noir) sont de marbre et de pierre bleue, intégré dans le béton.

Les dimensions de la plaque de fond sont de 59 x 149 cm. Comme toutes les autres tables de HeBlad, cet ensemble est coulé en une seule pièce de béton de qualité supérieure. La table est résistante aux intempéries.

Si vous placez cette table dans un parc, vous pouvez faire disparaître la plaque de fond dans l'herbe, de manière que le dessus de la plaque reste à hauteur de coupe.

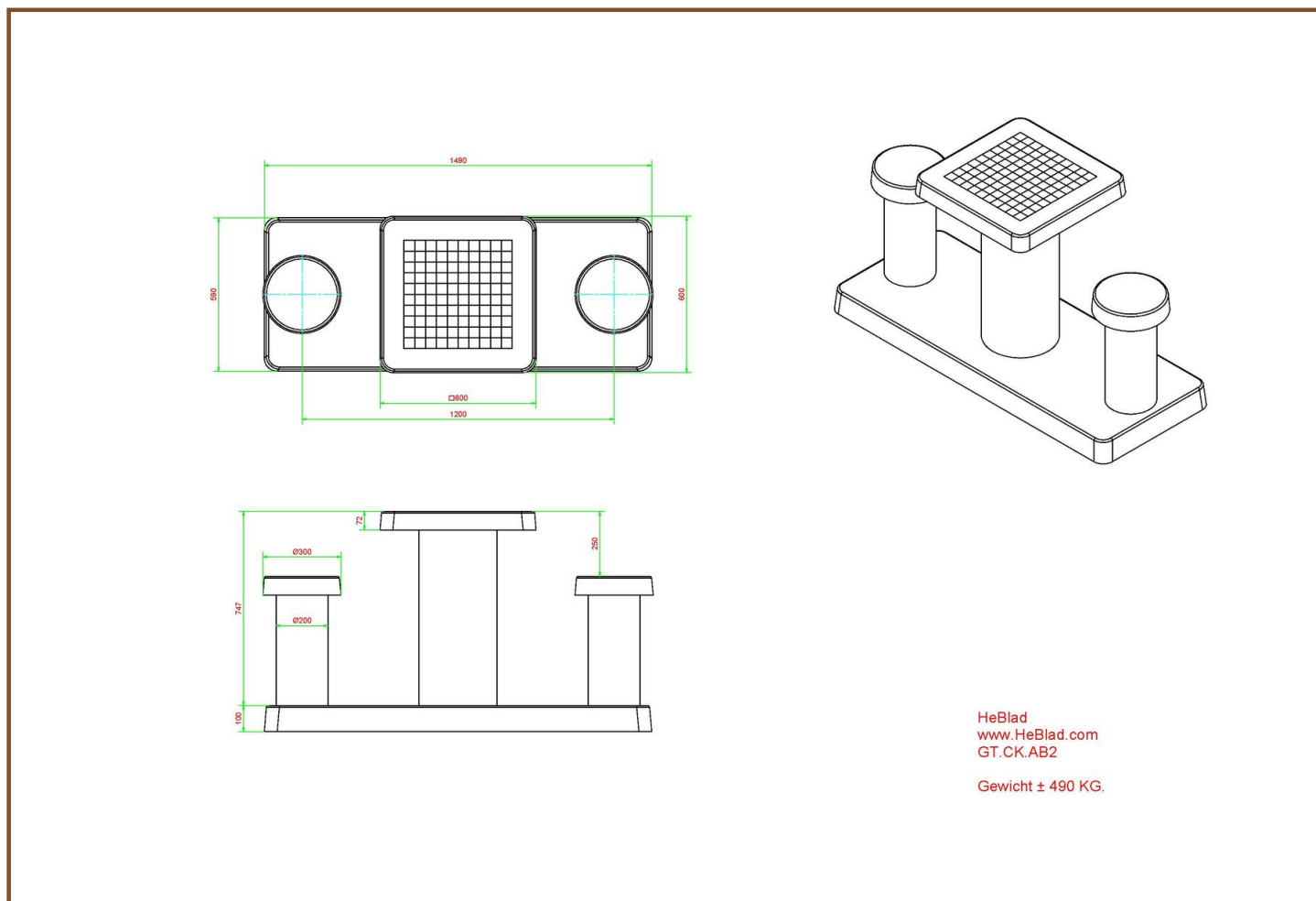
La mise en place est comprise dans le prix. Par contre les préparations pour l'installation sont à votre charge et doivent être prêtes avant livraison.

\* Lors de la commande d'une table ou banc jeu de dames , 1 lot de pièces de dames sont fourni gratuitement.

**€ 2.425,00** hors TVA

(€ 2.910,00 TVA incl.)

*Nos produits sont livrés depuis notre usine aux Pays-Bas. 18 octobre 2024 - Prix sujets à changement*



## Spécifications Table de jeu de dames en béton anthracite, 2 personnes

Code de produit	GT.CK.AB2	Hauteur de la table	75 cm
Couleur	Béton anthracite	Hauteur d'assise	50 cm
Dimensions (L x P x H)	149 x 59 x 85 cm	Dimensions plaque de fond (L x l x h)	860 x 60 x 10 cm
Dimensions du plateau de table (L x P)	860 x 60 cm	Poids	425 kg
Épaisseur plateau de table	7 cm		

### Produits associés



GT.CK.2



GT.CH.AB4



BB.CK



GT.CK.Pieces



PS.DL.GT.132

Nos produits sont livrés depuis notre usine aux Pays-Bas.





## Table de jeu Ludo en béton naturel

Code de produit: GT.LD.4

**€ 2.675,00** hors TVA

(€ 3.210,00 TVA incl.)

Une très belle pièce pour la cour d'école ou pour un terrain de jeux. Jouer ensemble au petits chevaux ou simplement prendre le déjeuner a cette table de jeu.

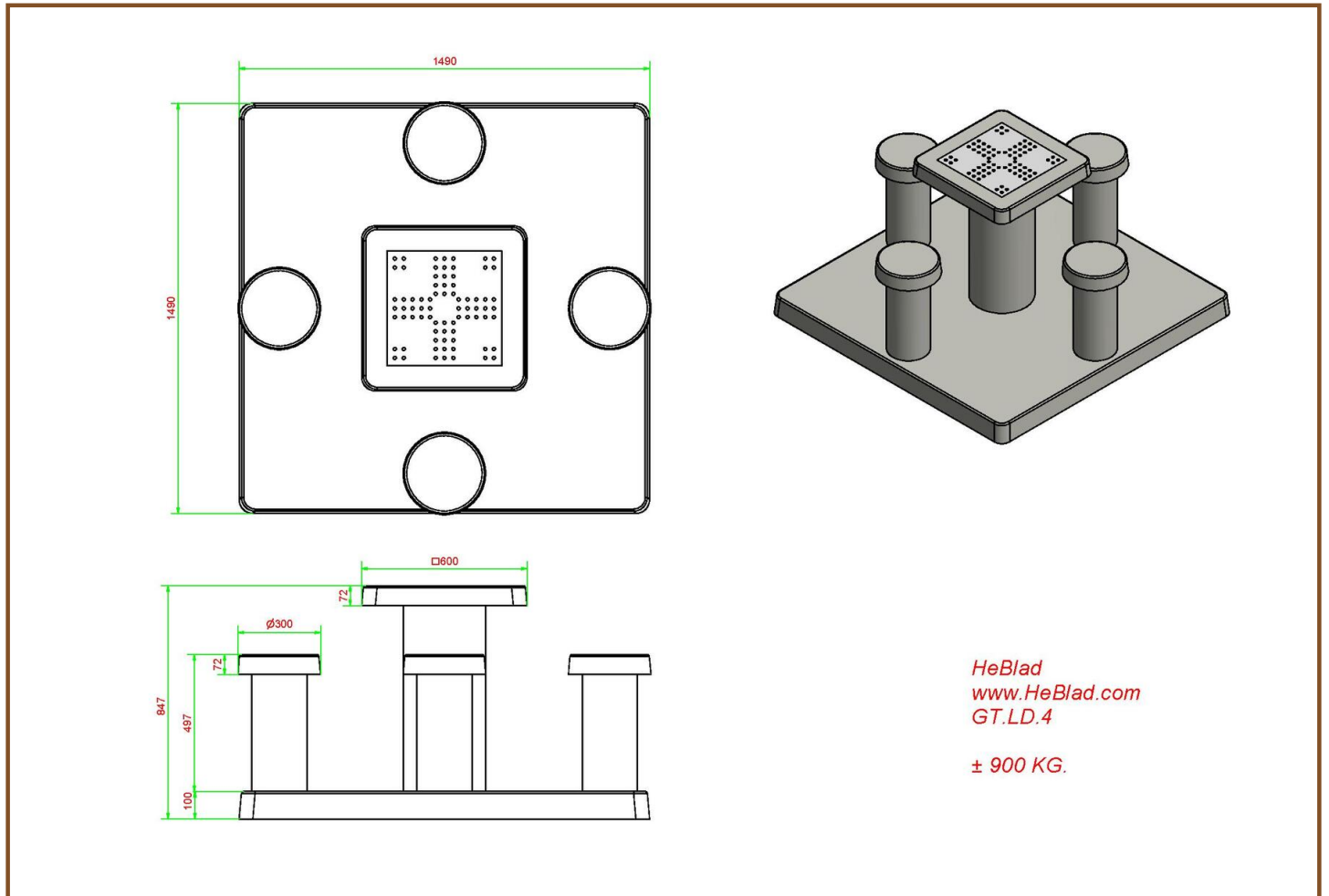
Le plateau de jeu est en pierre naturelle, intégrée dans le dessus de table en béton qui est coulé en une seule pièce. La table est résistante aux intempéries.

Une table de jeu HeBlad vous garantit des années de plaisir.

La table est également disponible en tuile d'échec ou jeu de dame et vous avez le choix entre les couleurs béton naturel ou béton anthracite.

\* Lors de la commande d'une table, 1 lot de pions sont fourni gratuitement.

*Nos produits sont livrés depuis notre usine aux Pays-Bas. 18 octobre 2024 - Prix sujets à changement*



## Spécifications Table de jeu Ludo en béton naturel

Code de produit	GT.LD.4	Hauteur de la table	75 cm
Couleur	Béton naturel	Hauteur d'assise	50 cm
Dimensions (L x P x H)	149 x 149 x 85 cm	Dimensions plaque de fond (L x l x h)	600 x 600 x 10 cm
Dimensions du plateau de table (L x P x H)	600 x 600 x 7 cm	Poids	900 kg
Epaisseur plateau de table	7 cm		

## Produits associés



GT.CH.AB4



GT.CK.2



BB.CH.AB

Nos produits sont livrés depuis notre usine aux Pays-Bas.



## Table de jeu de Ludo en béton anthracite

Code de produit: GT.LD.AB4

**€ 2.775,00** hors TVA

(€ 3.330,00 TVA incl.)

Qu'elle est belle, cette table de jeu de Ludo en béton anthracite. Le plateau de table de jeu carré, combiné au pied et aux sièges ronds, rend le design unique. Le plateau de jeu intégré reprend les couleurs vives du jeu de Ludo, ce qui fait de la table un véritable pôle d'attraction dans votre cour d'école, votre parc, votre jardin ou votre camping. Les quatre tabourets sont parfaitement adaptés à la hauteur de la table. Ils ont la hauteur d'assise idéale et la distance parfaite par rapport au plateau de jeu. Grâce à cette hauteur bien adaptée, la table de Ludo en béton anthracite convient également très bien comme table de jardin ordinaire.

Pas de souci à se faire pour la table de jeu de Ludo en béton anthracite

Grâce au béton robuste et incroyablement résistant dans lequel sont fabriqués les tabourets et la table, vous n'aurez jamais à vous soucier de l'usure de la table de jeu de Ludo en béton anthracite. Nécessitant peu d'entretien et résistant aux intempéries et au vandalisme. Le plateau de jeu est en pierre naturelle et intégré dans le béton du plateau de table. Le lot de pions avec dé que vous recevez gratuitement de HeBlad est également fait de matériaux de haute qualité. Si vous perdez des pions, il vous suffit de commander un nouveau lot ou un lot supplémentaire.

Une infinité de tables de jeu HeBlad

*Nos produits sont livrés depuis notre usine aux Pays-Bas. 18 octobre 2024 - Prix sujets à changement*



En plus de la table de jeu de Ludo en béton anthracite, HeBlad propose également la variante table de jeu de Ludo en béton naturel. En termes de couleur, c'est la version plus claire de la table en béton anthracite. Plusieurs tables de jeu de Ludo peuvent également être placées ensemble, dans la même couleur ou dans des couleurs différentes. En combinant différentes tables de jeux, vous diversifiez les options de jeu pour vos visiteurs. Pour les plus sportifs, le foovolley est un beau défi à relever et, activité plus classique, les tables de ping-pong sont toujours un succès.

Places assises supplémentaires à côté de la table de jeu de Ludo en béton anthracite

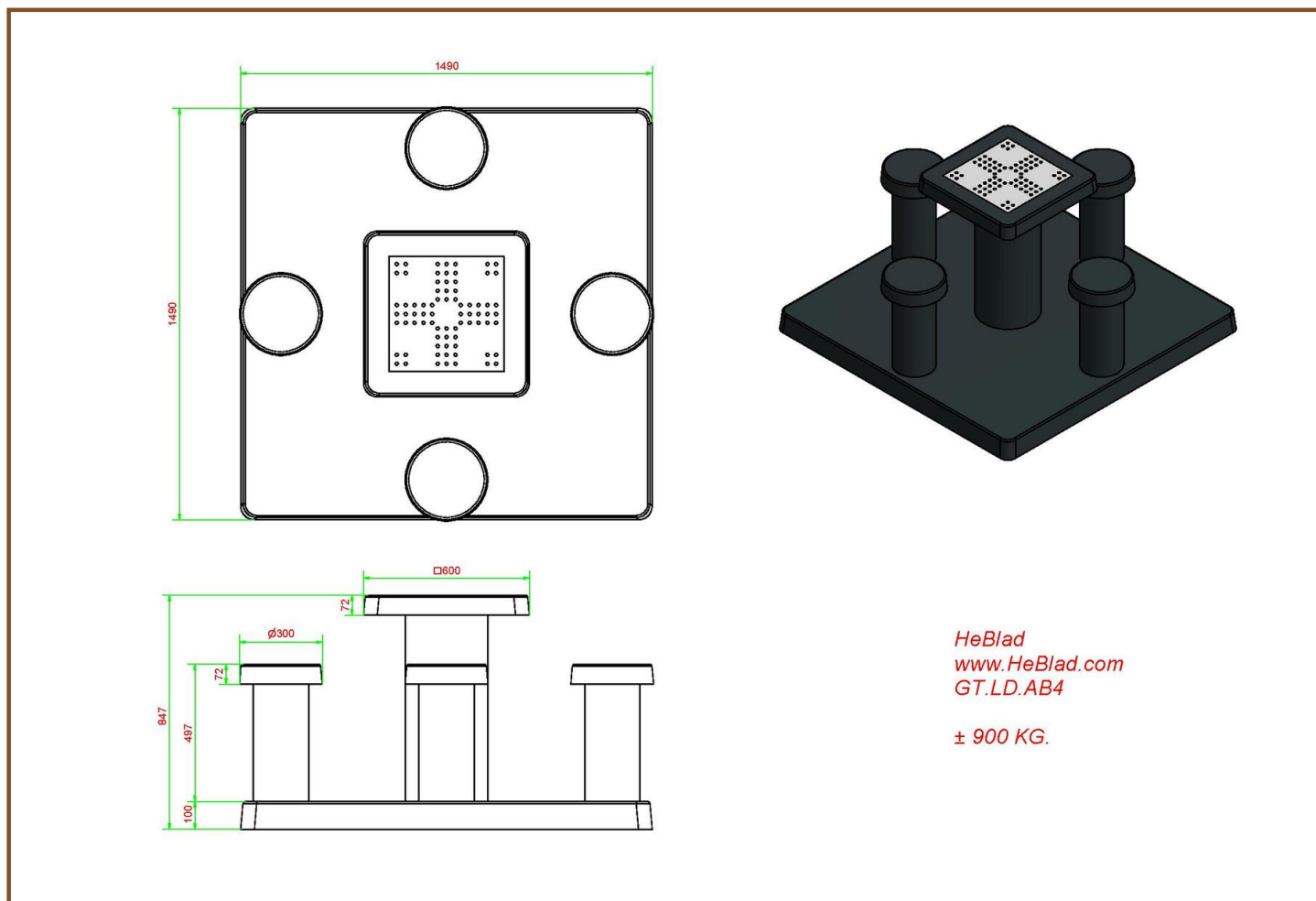
Votre site bénéficierait peut-être de places assises supplémentaires à côté du jeu de Ludo. Les touristes et les randonneurs apprécieront certainement un bel ensemble pique-nique et les bancs de HeBlad sont si robustes qu'ils peuvent également assurer la sécurité de votre terrain.

Contact avec HeBlad

Toutes les possibilités vous donnent le vertige et vous ne savez pas quelle est la meilleure option pour votre site? Contactez HeBlad. Nous serons heureux de vous aider à choisir et décider.

*Nos produits sont livrés depuis notre usine aux Pays-Bas.*





## Spécifications Table de jeu de Ludo en béton anthracite

Code de produit	GT.LD.AB4	Hauteur de la table	75 cm
Couleur	Béton anthracite	Hauteur d'assise	50 cm
Dimensions (L x P x H)	149 x 149 x 85 cm	Dimensions plaque de fond (L x l x h)	600 x 600 x 10 cm
Dimensions du plateau de table (L x P x H)	600 x 600 x 60 cm	Poids	900 kg
Épaisseur plateau de table	7 cm		

### Produits associés



BB.CH



GT.CK.AB2



GT.CH.4

Nos produits sont livrés depuis notre usine aux Pays-Bas.



### **Table Multi-jeux standard 1-1-1**

Code de produit: PS.ST.GT.111

Table Multi-jeux avec 3 jeux d'échecs intégrés et assises en béton

**€ 2.900,00** hors TVA

(€ 3.480,00 TVA incl.)

*Nos produits sont livrés depuis notre usine aux Pays-Bas. 18 octobre 2024 - Prix sujets à changement*

## Spécifications Table Multi-jeux standard 1-1-1

Code de produit	PS.ST.GT.111	Hauteur de la table	75 cm
Couleur	Béton naturel	Hauteur d'assise	50 cm
Dimensions (L x P x H)	210 x 193 x 75 cm	Matériel assise	Beton
Dimensions du plateau de table (L x H)	210 x 90 cm	Écartement entre les pieds	111 cm (la distance de centrage)
Épaisseur plateau de table	7 cm	Poids	950 kg

## Produits associés



PS.ST.GT.132



PS.STAB.GT.132



GT.CH.Pieces



BB.CH.AB



GT.CH.2

*Nos produits sont livrés depuis notre usine aux Pays-Bas.*





**Table Multi-jeux (1-1-1) Standard beton antracite**

Code de produit: PS.STAB.GT.111

**€ 3.050,00** hors TVA

(€ 3.660,00 TVA incl.)

*Nos produits sont livrés depuis notre usine aux Pays-Bas. 18 octobre 2024 - Prix sujets à changement*



## Spécifications Table Multi-jeux (1-1-1) Standard beton antracite

Code de produit	PS.STAB.GT.111	Hauteur de la table	75 cm
Couleur	Béton anthracite	Hauteur d'assise	50 cm
Dimensions (L x P x H)	210 x 193 x 75 cm	Matériel assise	Beton
Dimensions du plateau de table (L x H) x 90 cm		Écartement entre les pieds	111 cm (la distance de centrage)
Épaisseur plateau de table	7 cm	Poids	950 kg

*Nos produits sont livrés depuis notre usine aux Pays-Bas.*



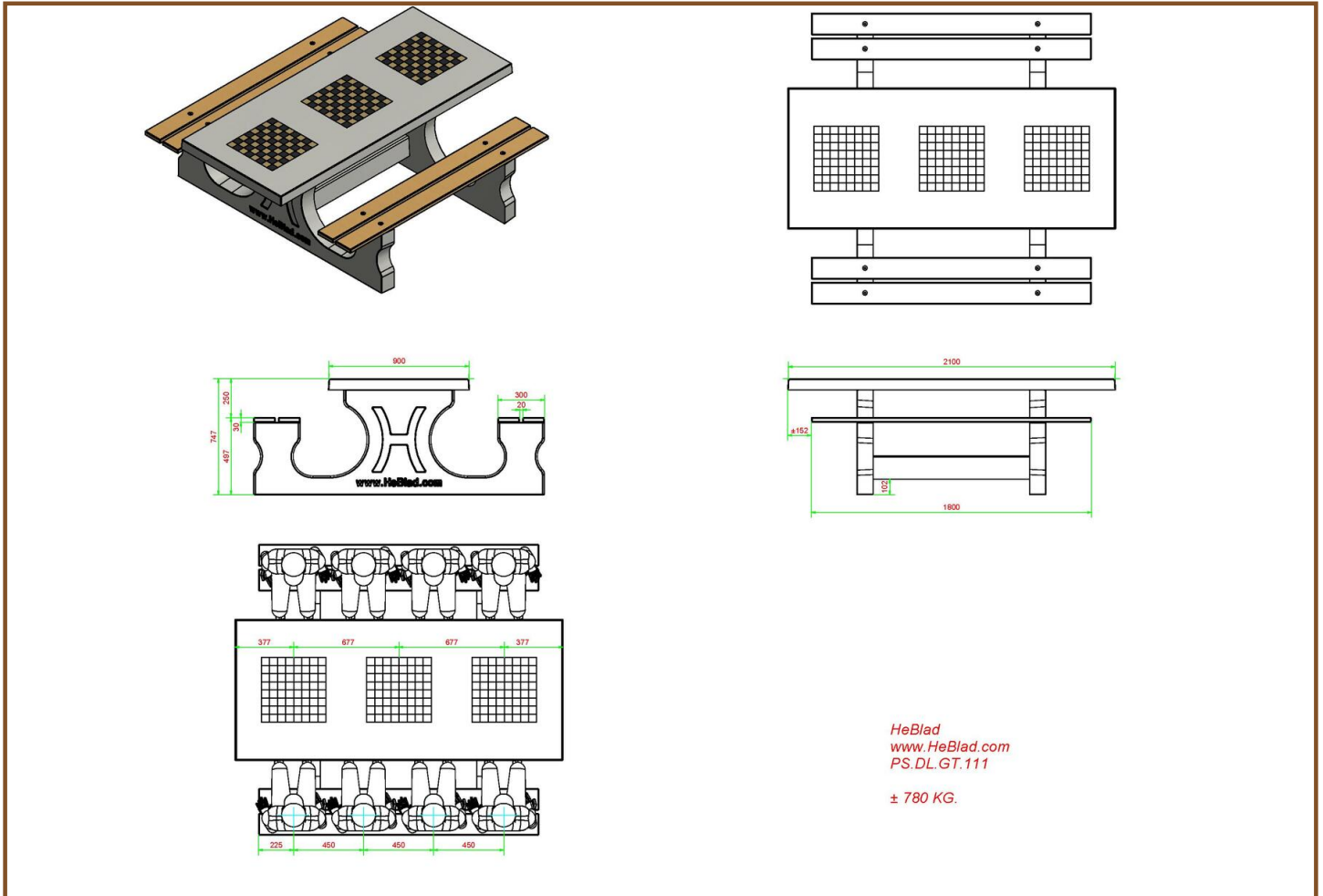
## Table Multi-jeux (1-1-1) DeLuxe

Code de produit: PS.DL.GT.111

**€ 3.050,00** hors TVA

(€ 3.660,00 TVA incl.)

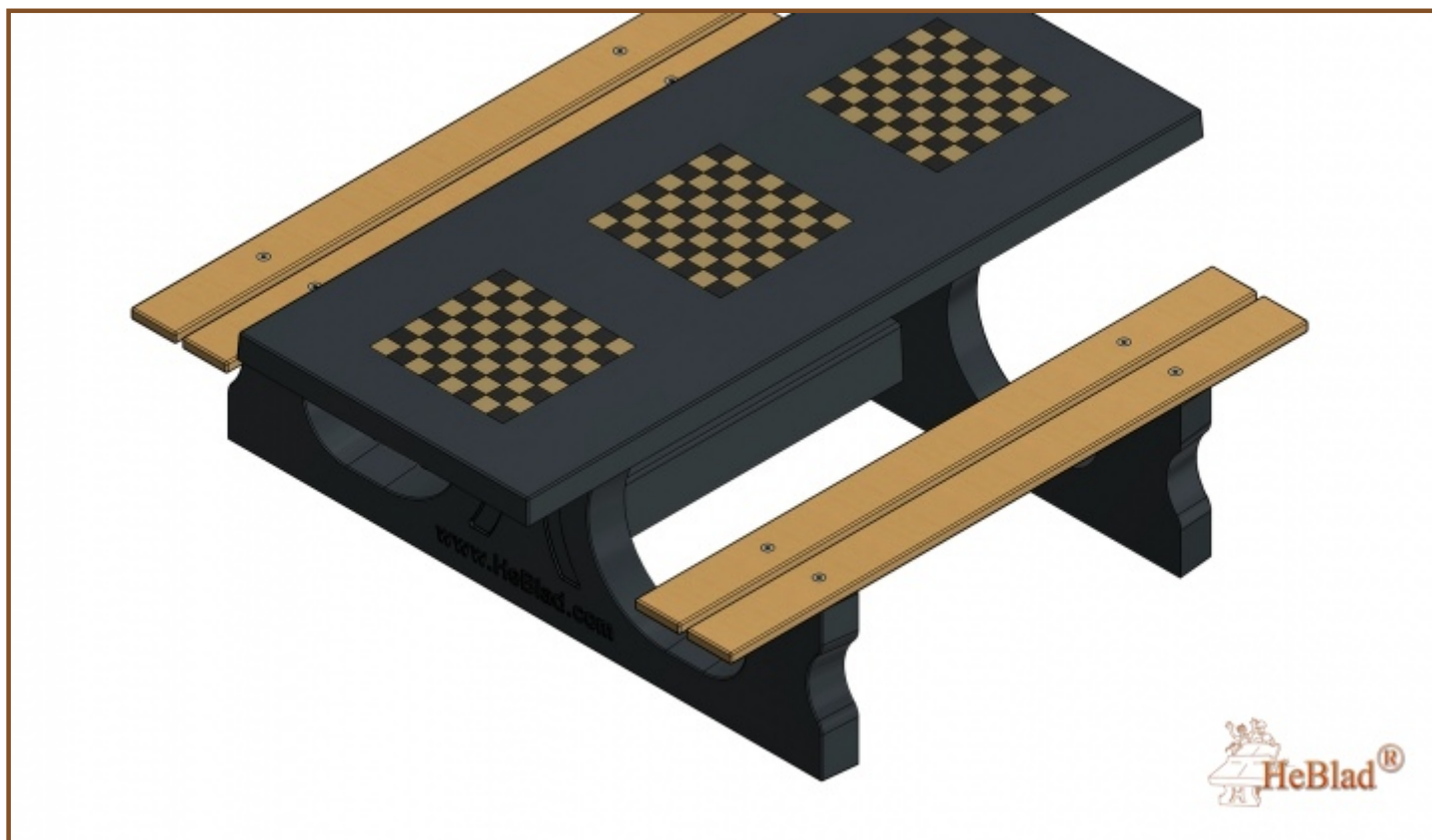
*Nos produits sont livrés depuis notre usine aux Pays-Bas. 18 octobre 2024 - Prix sujets à changement*



## Spécifications Table Multi-jeux (1-1-1) DeLuxe

Code de produit	PS.DL.GT.111	Hauteur de la table	75 cm
Couleur	Béton naturel	Hauteur d'assise	50 cm
Dimensions (L x P x H)	210 x 193 x 75 cm	Matériel assise	Bambou
Dimensions du plateau de table (L x P) x 90 cm		Écartement entre les pieds	111 cm (la distance de centre à centre)
Épaisseur plateau de table	7 cm	Poids	780 kg

*Nos produits sont livrés depuis notre usine aux Pays-Bas.*



**Table Multi-jeux (1-1-1) DeLuxe béton anthracite**

Code de produit: PS.DLAB.GT.111

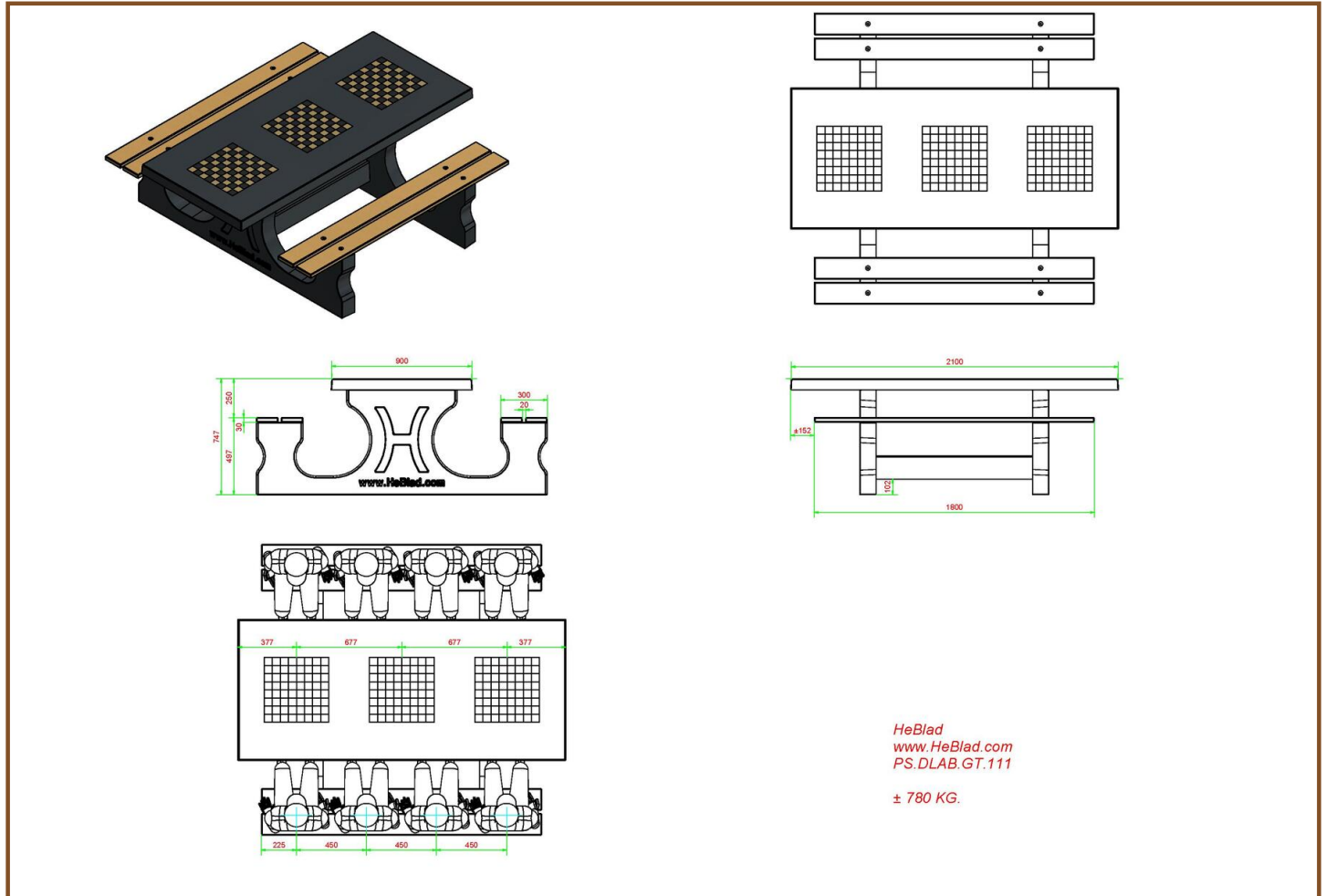
Table Multi-jeux avec 3 jeux d'échecs

**€ 3.200,00** hors TVA

(€ 3.840,00 TVA incl.)

*Nos produits sont livrés depuis notre usine aux Pays-Bas. 18 octobre 2024 - Prix sujets à changement*





## Spécifications Table Multi-jeux (1-1-1) DeLuxe béton anthracite

Code de produit	PS.DLAB.GT.111	Hauteur de la table	75 cm
Couleur	Béton anthracite	Hauteur d'assise	50 cm
Dimensions (L x P x H)	210 x 193 x 75 cm	Matériel assise	Bambou
Dimensions du plateau de table (L x H) x 90 cm		Écartement entre les pieds	111 cm (la distance de centre à centre)
Épaisseur plateau de table	7 cm	Poids	780 kg

### Produits associés



PS.DL.GT.132



BB.CH.AB



GT.CH.Pieces



GT.CK.2



GT.LD.AB4

Nos produits sont livrés depuis notre usine aux Pays-Bas.



## Un set de pieds de soutien pour différentes tables

Code de produit: OV.PP.SET

**€ 500,00** hors TVA

(€ 600,00 TVA incl.)

Un set de pieds de soutien en béton naturel

Les dimensions sont de 122,5 x 20 x 6,5 cm.

Ce set se compose de 2 plaques en béton qui peuvent être montées sous les pieds de table de ping-pong.

Les pieds de soutien conviennent à toutes nos tables de ping-pong, baby-foot.

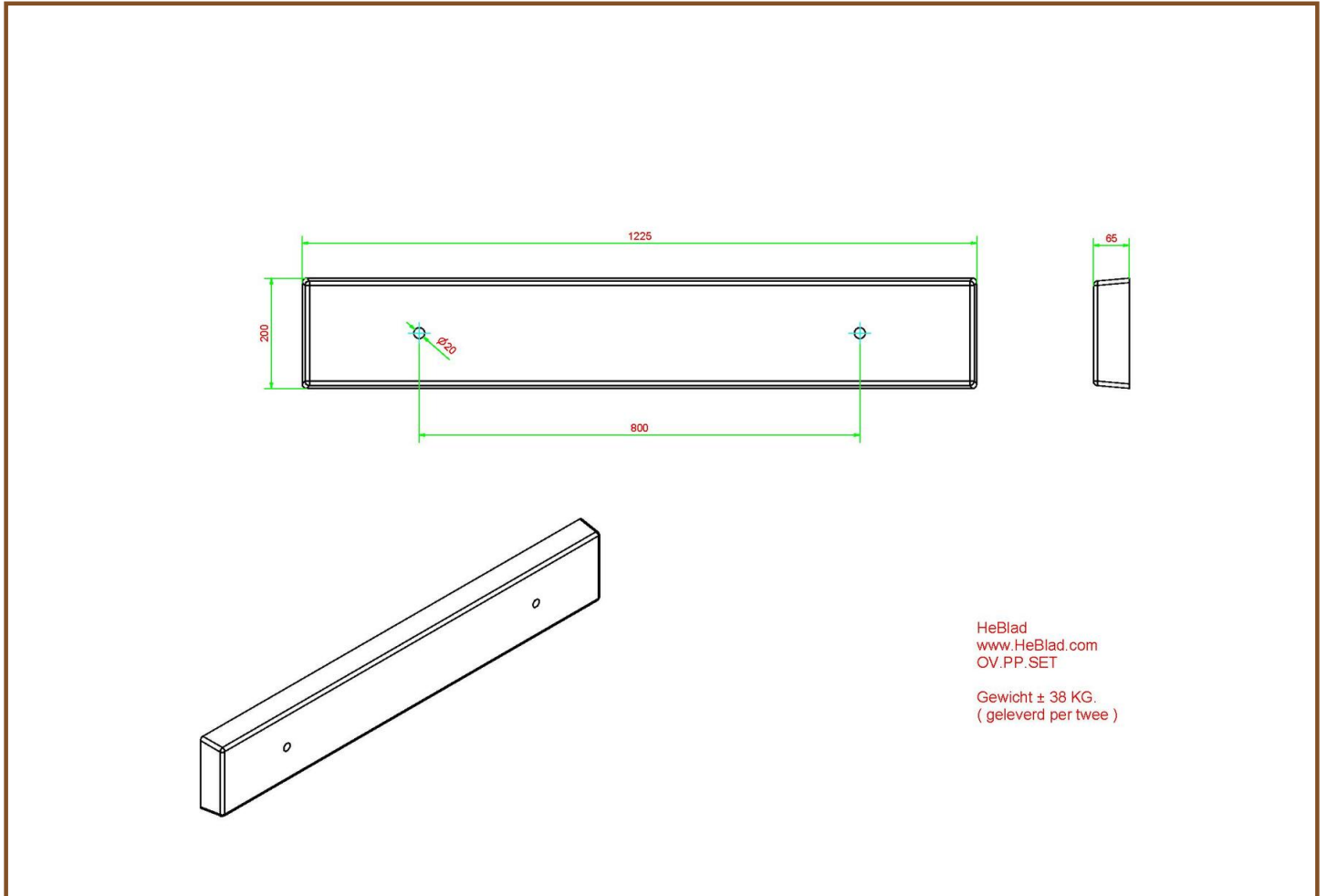
Parce que les plaques de béton sont 5 cm plus grandes que les pieds de la table après l'installation, la pression par cm<sup>2</sup> est réduite plus que la moitié, de sorte que la table ne peut pas s'affaisser aussi rapidement sur des surfaces plus molles. Pensez à la surface des copeaux de bois ou du sable.

Il y a aussi un avantage lorsque vous placez ces pieds de soutien sous les pieds de table dans l'herbe. Il est alors beaucoup plus facile de couper l'herbe contre les pieds de la table.

Prix

uniquement valable en combinaison avec une table de ping-pong

*Nos produits sont livrés depuis notre usine aux Pays-Bas. 18 octobre 2024 - Prix sujets à changement*



## Spécifications Un set de pieds de soutien pour différentes tables

Code de produit

OV.PP.SET

Poids

38 kg

*Nos produits sont livrés depuis notre usine aux Pays-Bas.*





## Banc de Parc en béton avec plaque de fond

Code de produit: BB.PB.OP

**€ 1.500,00** hors TVA

(€ 1.800,00 TVA incl.)

Aujourd'hui, notre banc de parc en béton se voit partout. Lorsque vous vous promenez en forêt, dans la cour d'école, au centre-ville, dans un camping ou, bien sûr, dans un parc. Un banc de parc en béton est idéal pour les moments de repos le long des itinéraires de cyclisme et de randonnée et est un parfait lieu de rencontre. Et une excellente combinaison avec notre table de ping-pong en béton, table de footvolley ou table d'échecs.

Banc beton durable avec assise en bambou

Ce banc de parc avec plaque de fond est une version DeLuxe. Cela signifie que le siège, ainsi que le dossier, sont fabriqués en bambou pressé de haute qualité. Avec son assise en bambou, ce banc de parc est un produit très durable. En effet, le bambou pousse extrêmement vite et est de ce fait une matière première inépuisable. Et l'assise en bambou a par ailleurs une très longue durée de vie.

Banc de parc en différentes variantes

La plaque de fond et les supports sont fabriqués dans la couleur Béton naturel. Vous pouvez également choisir le banc de parc en béton anthracite. Et combiner cette variante avec une table assortie, également disponible chez nous. Les dimensions du banc de parc avec plaque de fond sont de 248 x 120 cm. La hauteur d'assise de 50 cm est ergonomique et convient aux personnes âgées. Les supports des bancs de parc sont en béton massif. Nous utilisons du béton de

Nos produits sont livrés depuis notre usine aux Pays-Bas. 18 octobre 2024 - Prix sujets à changement



haute qualité vous garantissant de nombreuses années d'utilisation de ce banc de parc.

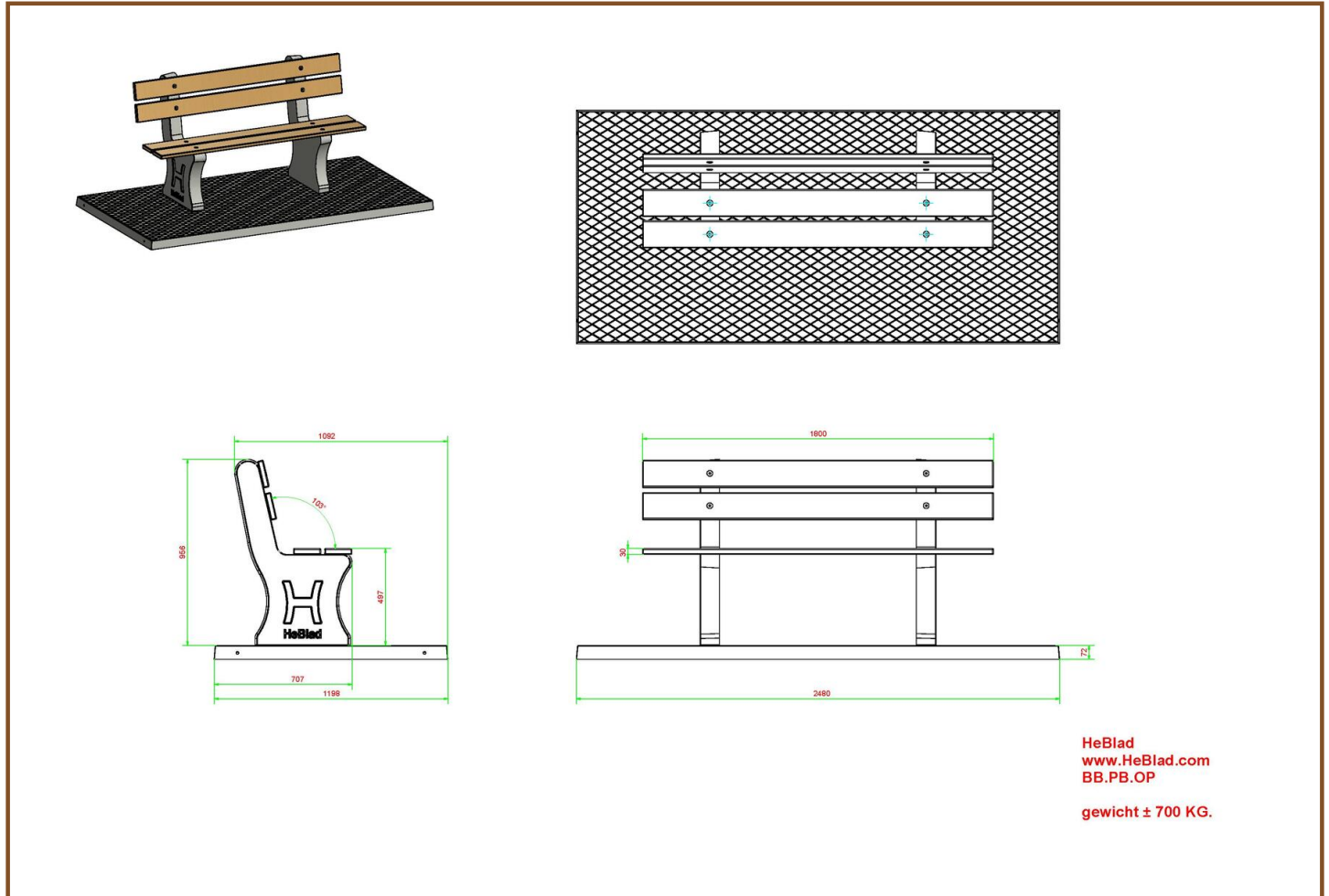
#### Plaques de fond en béton pour banc de parc

Ce banc de parc est fourni avec une plaque de fond. Les plaques de fond assurent la stabilité des bancs mis en place. Une plaque de fond est également commode en cas de pluie et/ou de boue. Grâce à la plaque de fond, vous ne serez pas assis les chaussures dans la boue. La plaque de fond facilite également beaucoup l'entretien d'un banc de parc. Ce modèle est doté d'une plaque de fond avec un profil antidérapant, réduisant considérablement le risque de glisser.

Questions sur nos bancs en béton, nos tables de tennis de table ou nos tables de jeu?

Pour plus d'information sur le banc de parc avec plaque de fond ou sur un autre produit, consultez notre rubrique FAQ pour les questions fréquemment posées ou n'hésitez pas à nous contacter. Nous nous tenons à votre entière disposition.

*Nos produits sont livrés depuis notre usine aux Pays-Bas.*



## Spécifications Banc de Parc en béton avec plaque de fond

Code de produit	BB.PB.OP	Matériel assise	Bambou
Couleur	Béton naturel	Nombre d'assises	4
Dimensions (L x P x H)	248 x 120 x 103 cm	Dimensions plaque de fond (L x l x h)	1800 x 120 x 7 cm
Dimensions assise	180 x 30 cm	Finition plaque de fond	profile antiderapante
Hauteur d'assise	49 cm	Poids	700 kg
Coin d'assise	103 degrés		



BB.PBAB.OP



BB.PBT



BB.DLA.OP.ZL



BB.DLAB.OP



BB.DLAB.OV

Nos produits sont livrés depuis notre usine aux Pays-Bas.



## Banc de Parc en béton anthracite avec plaque de fond

Code de produit: BB.PBAB.OP

**€ 1.600,00** hors TVA

(€ 1.920,00 TVA incl.)

Avec un siège et un dossier en bambou pressé et un béton de couleur anthracite, ce banc de parc est idéal pour être placé dans les parcs et sur les pelouses. La plaque de fond de ce banc de parc en béton est coulée d'une seule pièce avec les supports des pieds et du dossier. Un plaisir pour les yeux, pratique à placer et à entretenir et parfait pour s'y asseoir.

### Banc en béton de HeBlad

Les produits HeBlad sont renommés pour leur robustesse et leur longue durée de vie. Grâce à des années d'expérience dans la fabrication de bancs, tables de jeux et autres produits en béton, nous savons exactement quelles spécialisations sont nécessaires pour satisfaire l'utilisateur. Cela commence par les conseils que nous donnons et se poursuit jusqu'à la livraison de nos produits.

### Livraison du banc de parc en béton anthracite

La plupart de nos produits étant livrables de stock, vous pourrez disposer de votre banc de parc dans les quatre semaines ouvrables suivant votre commande. Pour la livraison du banc de parc, nous utilisons une grue de chargement-déchargement d'une portée maximale de 5 mètres. Si nécessaire, au-delà de ces 5 mètres, la distance restante sera couverte en roulant le produit sur un transpalette. Si vous n'êtes pas sûr d'avoir l'espace nécessaire pour la grue, contactez d'abord HeBlad, afin que nous puissions discuter des options

Nos produits sont livrés depuis notre usine aux Pays-Bas. 18 octobre 2024 - Prix sujets à changement

pour votre site.

**Complément du banc de parc en béton anthracite**

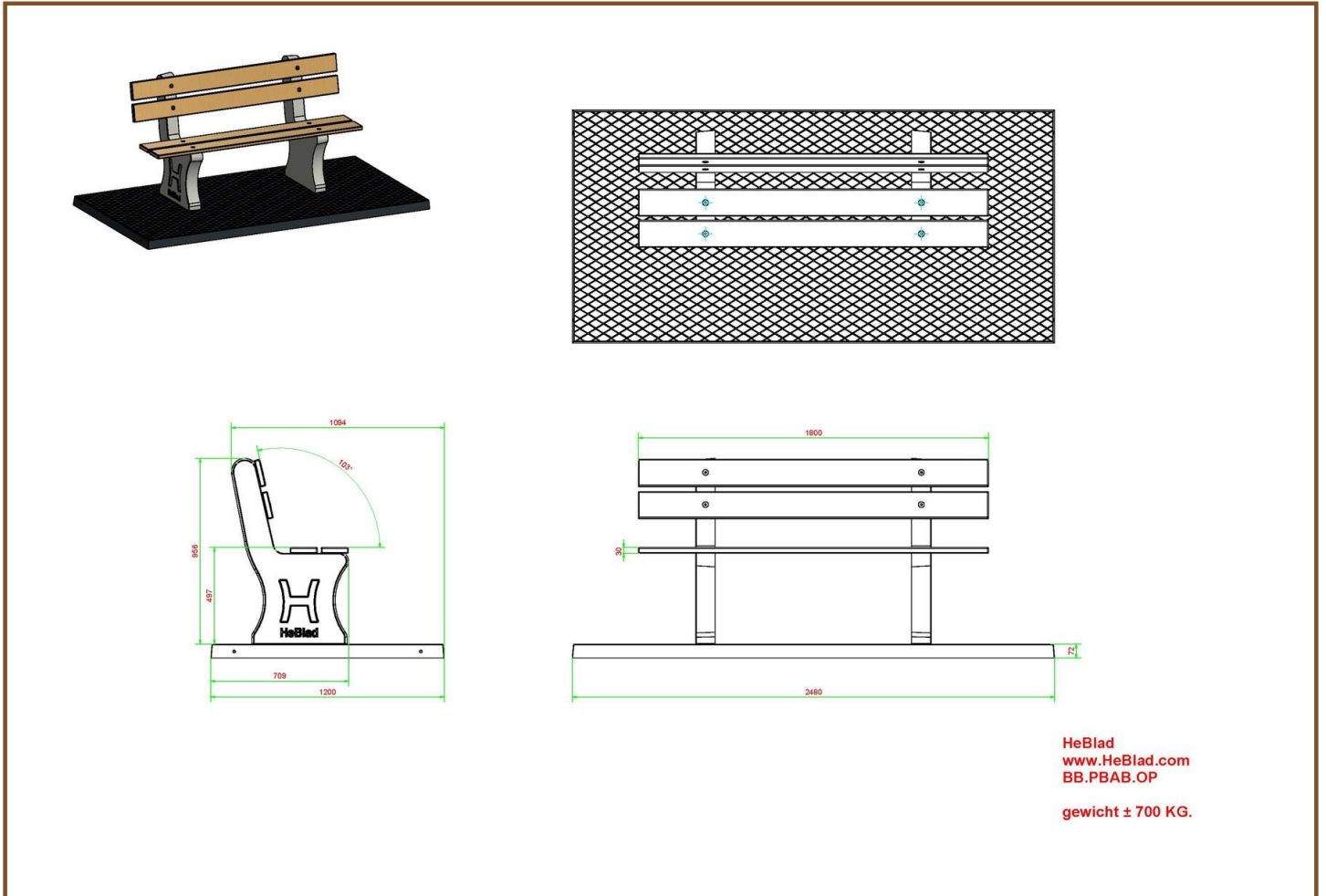
Avec l'installation d'une table de footvolley en béton anthracite, vous avez immédiatement un élément qui attire le regard à côté de votre banc en béton. Cette table footvolley garantit d'infinis moments de plaisir de jeu et sa forme et sa couleur en font un vrai bijou pour votre site. Le footvolley est un jeu relativement nouveau qui combine les aspects du football et du tennis de table. Contrairement au tennis de table, ici le ballon est joué avec les pieds.

**Posez vos questions sur le banc de parc en béton anthracite**

Nous comprenons que l'assortiment de HeBlad est incroyablement vaste et que vous pourriez avoir besoin de conseils pour faire votre choix. N'hésitez donc pas à nous contacter. Nous connaissons mieux que quiconque les souhaits et les attentes des visiteurs de votre site et les possibilités sur votre terrain.

*Nos produits sont livrés depuis notre usine aux Pays-Bas.*





## Spécifications Banc de Parc en béton anthracite avec plaque de fond

Code de produit	BB.PBAB.OP	Matériel assise	Bambou
Couleur	Béton anthracite	Nombre d'assises	4
Dimensions (L x P x H)	248 x 120 x 103 cm	Dimensions plaque de fond (L x l x h)	1200 x 1200 x 7 cm
Dimensions assise	180 x 30 cm	Finition plaque de fond	profile antiderapante
Hauteur d'assise	49 cm	Poids	700 kg
Coin d'assise	103 degrés		



BB.PB.OP



BB.PBT.AB



BB.DL.OP.ZL



BB.DLAB.OP



BB.DL.OV

Nos produits sont livrés depuis notre usine aux Pays-Bas.



**Ensemble de 4 bancs de parc avec plaque de base**

Code de produit: BB.PB.OP.SET4

**€ 4.300,00** hors TVA

(€ 5.160,00 TVA incl.)

*Nos produits sont livrés depuis notre usine aux Pays-Bas. 18 octobre 2024 - Prix sujets à changement*

## Spécifications Ensemble de 4 bancs de parc avec plaque de base

Code de produit	BB.PB.OP.SET4	Matériel assise	Bambou
Couleur	Béton naturel	Nombre d'assises	4
Dimensions (L x P x H)	248 x 120 x 103 cm	Dimensions plaque de fond (L x l x h)	248 x 120 x 7 cm
Dimensions assise	180 x 30 cm	Finition plaque de fond	profile antiderapante
Hauteur d'assise	49 cm	Poids	4 x 700 kg
Coin d'assise	103 degrés		

## Produits associés



BB.PBAB.OP.SET4



BB.PB.OP



BB.PBAB.OP



BB.PB.DUO



BB.PBAB.DUO

*Nos produits sont livrés depuis notre usine aux Pays-Bas.*





**Lot de 4 bancs de parc avec plaque de base,  
anthracite-béton**

Code de produit: BB.PBAB.OP.SET4

**€ 4.700,00** hors TVA  
(€ 5.640,00 TVA incl.)

*Nos produits sont livrés depuis notre usine aux Pays-Bas. 18 octobre 2024 - Prix sujets à changement*



## Spécifications Lot de 4 bancs de parc avec plaque de base, anthracite-béton

Code de produit	BB.PBAB.OP.SET4	Matériel assise	Bambou
Couleur	Béton anthracite	Nombre d'assises	4
Dimensions (L x P x H)	248 x 120 x 103 cm	Dimensions plaque de fond (L x l x h)	248 x 120 x 7 cm
Dimensions assise	180 x 30 cm	Finition plaque de fond	profile antiderapante
Hauteur d'assise	49 cm	Poids	4 x 700 kg
Coin d'assise	103 degrés		

## Produits associés



BB.PB.OP.SET4



BB.PBAB.OP



BB.PB.OP



BB.PBAB.DUO



BB.PB.DUO

*Nos produits sont livrés depuis notre usine aux Pays-Bas.*



## Table de ping pong basse bleu, angles arrondis

Code de produit: PP.AR.LOW.BL

**€ 2.100,00** hors TVA

(€ 2.520,00 TVA incl.)

Table de tennis de table basse en béton pour les plus jeunes

Saviez-vous que les enfants commencent à développer leur sens de la balle à partir de l'âge de 5 ans ? Invitez-les à jouer sur la table de tennis de table et stimulez leur développement. Spécialement pour cela, nous avons développé un modèle bas de notre table de tennis de table en béton. Sur cette table de tennis de table basse, les jeunes enfants sont en mesure de jouer correctement avec la balle. Alors qu'avec une table de tennis de table haute, la balle rebondit souvent dans le visage ou même au-dessus des enfants, avec la table de tennis de table basse, les enfants peuvent jouer et retourner la balle correctement, et développer ainsi leurs aptitudes de façon optimale dès le plus jeune âge. Cette table de tennis de table basse en béton est 25 centimètres plus basse qu'une table de compétition. Pour plus de sécurité, ces modèles bas ont des coins arrondis. Cette table de jeu basse convient également à d'autres jeux que le tennis de table pour les enfants plus âgés et les adultes, par exemple, le footvolley. Idéal si vous manquez d'espace pour une vraie table de footvolley.

Où trouve-t-on les tables de ping-pong basses de HeBlad ?

Vous trouverez nos tables de ping-pong dans les campings, les aires de jeux, les parcs et dans de nombreux autres lieux publics ou privés. Partout où il est possible de jouer, vous trouverez les robustes tables de jeu HeBlad. La table de ping-pong basse avec coins arrondis est spécialement conçue pour être placée

*Nos produits sont livrés depuis notre usine aux Pays-Bas.* 18 octobre 2024 - Prix sujets à changement

dans les cours d'école pour les enfants des premiers cycles de l'école primaire.  
Mais elle peut également être utilisée à d'autres fins.

Combinez les tables de ping-pong basses avec d'autres tables de jeu  
Comme les autres tables de ping-pong, la table de tennis de table basse est  
disponible dans les couleurs vert, bleu, anthracite et naturel. Par ailleurs, cette  
table basse se combine parfaitement avec toutes les autres tables de jeu de  
HeBlad, ainsi qu'avec les bancs et les ensembles pique-nique. Du fait que  
presque tous nos produits sont coulés d'une seule pièce de béton, ils ont une  
longue durée de vie et se combinent très bien les uns avec les autres.

#### Plaque de fond pour les tables de ping-pong

Quand une plaque de fond est-elle souhaitable sous une table de ping-pong ?  
Cela dépend de la stabilité de la surface d'appui et de la facilité de maintenir  
propre le sol sous la table. Pour chaque table de tennis de table, une plaque de  
fond peut être commandée en option. Elle n'est pas fournie avec la table et  
certaines conditions s'appliquent pour l'installation d'une plaque de fond. Pour  
l'installation des tables de jeu et éventuellement d'une plaque de fond, nous vous  
recommandons de nous contacter afin qu'il n'y ait pas de surprises, pour vous  
comme pour nous

*Nos produits sont livrés depuis notre usine aux Pays-Bas.*

## Spécifications Table de ping pong basse bleu, angles arrondis

Code de produit	PP.AR.LOW.BL	Hauteur de la table	50 cm
Couleur	Bleu - RAL 5005	Hauteur du filet	14,75 cm
Dimensions plateau de jeu (L x l)	274 x 152 cm	Poids	1380 kg
Dimensions bas de plateau de jeu	279 x 157 cm	Écartement entre les pieds	183 cm (la distance de centrage)
Épaisseur plateau	8,4 cm		

## Produits associés



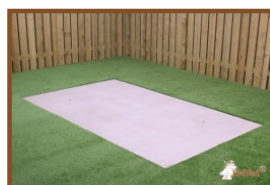
PP.AR.LOW.A



B.S1.pastel



GT.LD.AB4



OP.PP

*Nos produits sont livrés depuis notre usine aux Pays-Bas.*





## Table de ping pong basse vert, angles arrondis

Code de produit: PP.AR.LOW.GR

**€ 2.100,00** hors TVA

(€ 2.520,00 TVA incl.)

Table de ping-pong en béton modèle bas

Nous avons adapté notre populaire table de ping-pong en béton, spécialement pour les enfants de 5 à environ 8 ans. Dès l'âge de 5 ans, les enfants développent leur sens de la balle. Une aptitude que vous voulez bien sûr stimuler ! Mais pour les enfants, une table de tennis de table courante est tout simplement trop haute pour pouvoir envoyer une balle correctement. Ils reçoivent souvent la balle en plein visage, ce qui les effraie. Le modèle bas de notre table de ping-pong en béton est la solution. Cette table a des coins arrondis pour plus de sécurité. Et, avantage supplémentaire : pour les enfants plus âgés et plus grands, cette table de ping-pong est parfaite pour y jouer une partie de footvolley ou "de tournante".

Table de ping-pong ou de footvolley

L'abaissement de la table permet de l'utiliser pour plusieurs jeux. Quand choisissez-vous cette table de jeu ou une autre table de jeu de HeBlad ? Chaque table de jeu, ensemble de pique-nique ou banc de HeBlad est fabriqué à partir d'une seule pièce en béton et est garanti robuste, solide et durable. Pour les amateurs de footvolley, HeBlad propose une table spéciale permettant de jouer exactement selon les règles. Mais notre robuste table de ping-pong basse peut également être utilisée pour le footvolley.

*Nos produits sont livrés depuis notre usine aux Pays-Bas. 18 octobre 2024 - Prix sujets à changement*

#### Table de ping-pong basse en différents modèles

Toutes les tables de tennis de table et de footvolley sont disponibles dans les couleurs vert, bleu, naturel et anthracite. Ceci s'applique également au modèle bas de la table de ping-pong avec coins arrondis. Pour chaque lieu, il y a donc une couleur qui convient.

#### Plaque de fond pour la table de tennis de table basse

Est-il recommandé d'utiliser une plaque de fond pour la table de tennis de table basse ? Pour assurer la stabilité de la table de ping-pong et garder l'espace autour de la table propre, vous pouvez choisir de commander en supplément une plaque de fond. Cette plaque de fond est optionnelle et n'est pas fournie en standard. Vous n'êtes pas sûr de la surface sur laquelle vous souhaitez placer la table de jeu ou vous avez des questions sur l'entretien de la table ou de la surface d'appui ? Contactez-nous. Nous pouvons vous conseiller sur l'utilisation d'une plaque de fond et vous informer sur les conditions de livraison de la table de tennis de table basse et de la plaque de fond.

*Nos produits sont livrés depuis notre usine aux Pays-Bas.*

## Spécifications Table de ping pong basse vert, angles arrondis

Code de produit	PP.AR.LOW.GR	Hauteur de la table	50 cm
Couleur	Vert - RAL 6009	Hauteur du filet	14,75 cm
Dimensions plateau de jeu (L x l)	274 x 152 cm	Poids	1380 kg
Dimensions bas de plateau de jeu	279 x 157 cm	Écartement entre les pieds	183 cm (la distance de centrage)
Épaisseur plateau	8,4 cm		

## Produits associés



PP.AR.LOW.A



PP.AR.LOW.BL



B.S1.pastel



GT.LD.4



PP.AR.GR

*Nos produits sont livrés depuis notre usine aux Pays-Bas.*





## Table de ping pong basse anthracite, angles arrondis

Code de produit: PP.AR.LOW.A

**€ 2.100,00** hors TVA

(€ 2.520,00 TVA incl.)

Nouvelle table de tennis de table en béton

HeBlad développe et améliore sans cesse ses produits et est à l'écoute des demandes du marché. Qualité, fonctionnalité et durabilité sont des aspects primordiaux. C'est pourquoi nous avons enrichi notre assortiment avec, entre autres, la table d'histoires, l'ensemble pique-nique adapté aux personnes en fauteuil roulant et les tables de backgammon. Notre dernière nouveauté est la table de tennis de table basse en béton. Spécialement conçue pour les premières classes de l'école primaire.

Table de ping-pong basse pour un meilleur développement du sens de la balle chez les enfants

Dès l'âge de 5 ans, les enfants développent leur sens de la balle. Et bien sûr, ils aiment jouer dehors, avec d'autres enfants. Le ping-pong et la « tournante » sont des jeux favoris dans les écoles, les campings et les espaces publics. Les tables de ping-pong standard sont trop hautes pour les jeunes enfants. Ils reçoivent souvent la balle en plein visage et ne peuvent pas la renvoyer correctement avec une raquette. Nous avons donc conçu une table de ping-pong qui est 25 centimètres plus basse qu'une table normale. Ainsi, les enfants voient bien la balle arriver et sont en mesure de la renvoyer correctement. Avec ses coins arrondis, la table est de plus un objet sûr dans les écoles primaires.

*Nos produits sont livrés depuis notre usine aux Pays-Bas. 18 octobre 2024 - Prix sujets à changement*



#### Bancs en béton près des tables de ping-pong

Là où les jeunes enfants jouent, les adultes sont à proximité. Comment combiner les tables de tennis de table avec d'autres éléments ? Placez par exemple un beau banc en béton de HeBlad près de la table de ping-pong basse ; les adultes auront ainsi une vue sur les enfants qui jouent et pourront s'asseoir confortablement. Du fait que les tables de jeu et les bancs de HeBlad sont fabriqués en béton solide et durable, ils ont une longue durée de vie et peuvent parfaitement être combinés entre eux. Ainsi, vous maintenez une belle unité sur votre terrain et vous offrez plaisir et confort aux utilisateurs.

#### Quelle couleur de table de ping-pong est le meilleur choix ?

Nos nouveaux modèles de tables de ping-pong peuvent être commandés laqués dans les couleurs vert, bleu et anthracite. D'autres tables de tennis de table peuvent également être commandées dans les couleurs béton naturel et béton anthracite. Le choix étant vaste, vous pouvez toujours accorder la couleur à votre site et à son environnement. Voulez-vous attirer l'attention ou préférez-vous le calme et l'unité ? Tout est possible.

#### Plaque de fond

La plaque de fond est optionnelle et peut être commandée séparément. La table de jeu est livrée sans plaque de fond et des conditions de livraison s'appliquent pour la plaque ainsi que pour la table. Toujours nous contacter à ce sujet.

#### Quand le tennis de table est-il né ?

Le tennis de table a une longue histoire et est dérivé du jeu de tennis classique. À la fin du 19<sup>e</sup> siècle, les gens jouaient déjà avec une balle sur une table, mais le fait de marquer des points ne faisait pas partie du jeu à l'époque. Si ce jeu est devenu si populaire et même un sport olympique, c'est parce qu'il est accessible à tous et une manière agréable d'allier jeu et activité physique.

*Nos produits sont livrés depuis notre usine aux Pays-Bas.*

## Spécifications Table de ping pong basse anthracite, angles arrondis

Code de produit	PP.AR.LOW.A	Hauteur de la table	50 cm
Couleur	Anthracite - RAL 7016	Hauteur du filet	14,75 cm
Dimensions plateau de jeu (L x l)	274 x 152 cm	Poids	1380 kg
Dimensions bas de plateau de jeu	279 x 157 cm	Écartement entre les pieds	183 cm (la distance de centrage)
Épaisseur plateau	8,4 cm		

*Nos produits sont livrés depuis notre usine aux Pays-Bas.*



## Ensemble pique-nique DeLuxe

Code de produit: PS.DL

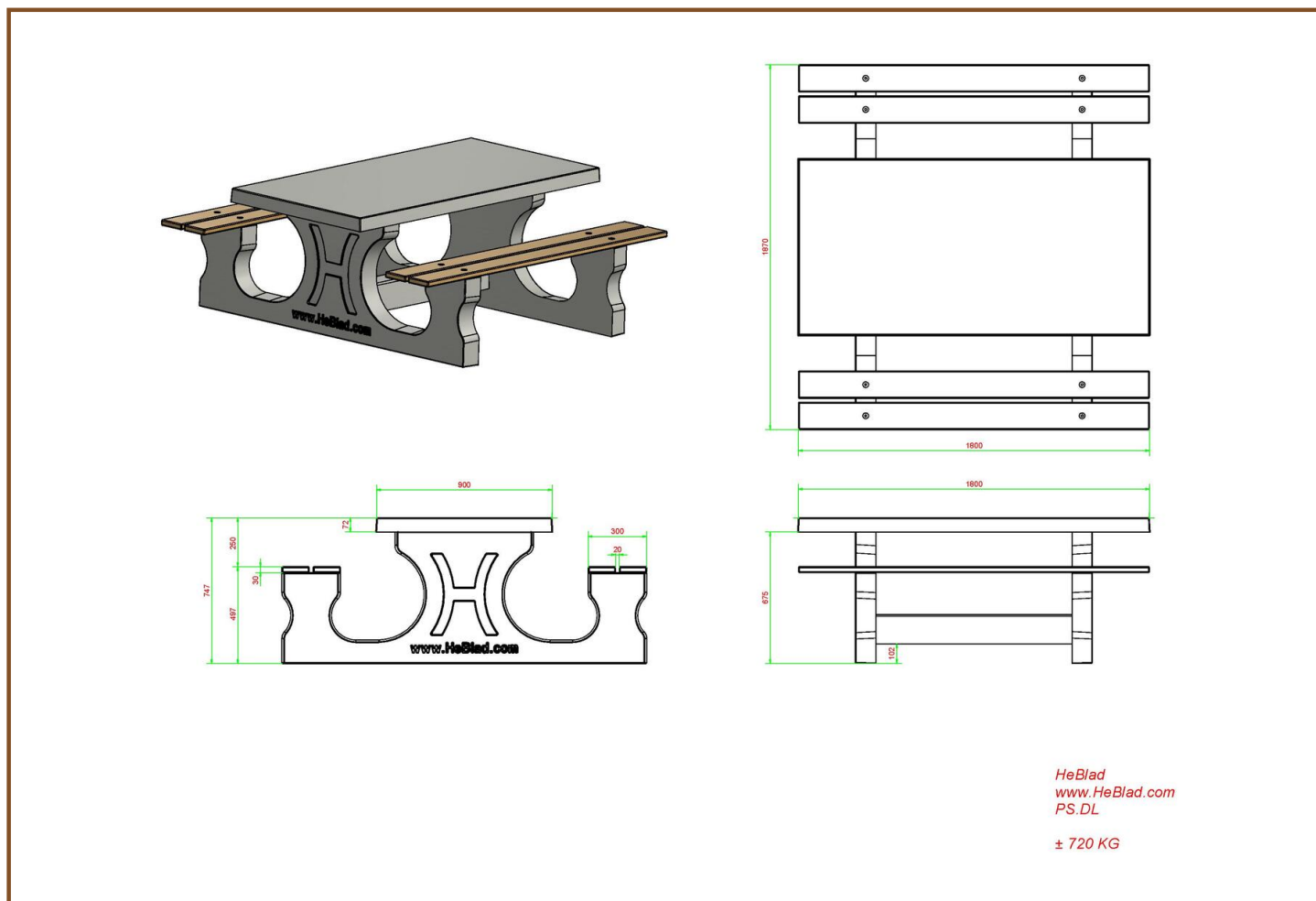
**€ 1.800,00** hors TVA

(€ 2.160,00 TVA incl.)

Cet ensemble de pique-nique dispose d'une finition lisse en béton naturel. Les bancs sont équipés de planches en bambou d'une épaisseur de 4 cm. Les planches sont fixées en aveugle, donc indémontable. Cet ensemble de pique-nique est idéal pour des sentiers de promenade et des pistes cyclables, mais convient également pour d'autres endroits.

Son poids et le fait que la table est indémontable font obstacle au vandalisme. Les planches en bambou vous assurent un contact confortable, sans sensation froide, et ont une présence luxueuse.

*Nos produits sont livrés depuis notre usine aux Pays-Bas. 18 octobre 2024 - Prix sujets à changement*



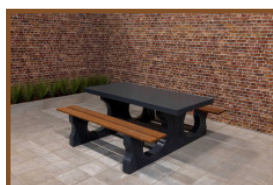
## Spécifications Ensemble pique-nique DeLuxe

Code de produit	PS.DL	Hauteur d'assise	50 cm
Couleur	Béton naturel	Matériel assise	Bambou
Dimensions (L x P x H)	180 x 187 x 75 cm	Écartement entre les pieds	111 cm (la distance de centrage)
Dimensions du plateau de table (L x P)	1800 x 900 cm	Poids	720 kg
Épaisseur plateau de table	7 cm	Nombre d'assises	8
Hauteur de la table	75 cm		

### Produits associés



PS.DL.AB



PS.DL.A



PS.ST



OP.PS



PS.DL.OV

Nos produits sont livrés depuis notre usine aux Pays-Bas.





## Ensemble pique-nique DeLuxe anthracite laqué

Code de produit: PS.DL.A

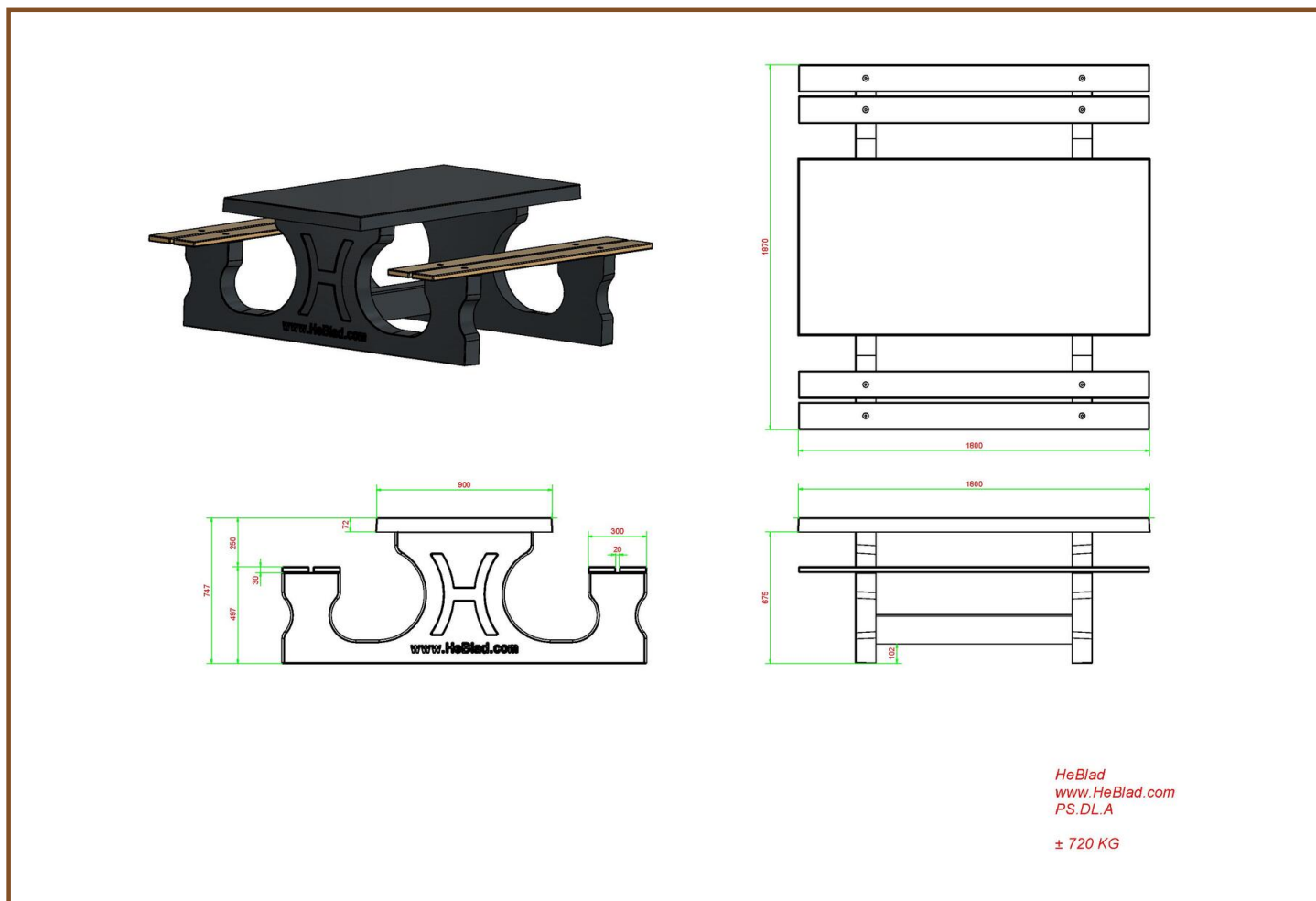
**€ 1.900,00** hors TVA

(€ 2.280,00 TVA incl.)

Ce bel ensemble pique-nique couleur anthracite, avec des assises en bambou, est un régal pour les yeux. Nos tables de pique-nique se distinguent des autres par leurs sièges relax. C'est à cause de la distance et la hauteur de l'assise par rapport à la table. À part l'utilisation dans l'espace public, vous pouvez également donner à cet ensemble une place dans votre jardin, pour vous détendre ou pour prendre l'apéritif.

Comme toutes les autres tables de HeBlad, cet ensemble pique-nique est fabriqué en une seule pièce, donc indémontable. Excellent pour la sécurité et décourageant le vandalisme.

*Nos produits sont livrés depuis notre usine aux Pays-Bas. 18 octobre 2024 - Prix sujets à changement*



## Spécifications Ensemble pique-nique DeLuxe anthracite laqué

Code de produit	PS.DL.A	Hauteur d'assise	49.7 cm
Couleur	Anthracite laqué	Matériel assise	Bambou
Dimensions (L x P x H)	180 x 187 x 75 cm	Écartement entre les pieds	111 cm (la distance de centre à centre)
Dimensions du plateau de table (L x P)	900 x 900 cm	Poids	720 kg
Épaisseur plateau de table	7.2 cm	Nombre d'assises	8
Hauteur de la table	74.7 cm		



PS.DL



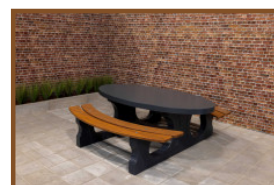
PS.DL.AB



PS.ST.A



OP.PS.AB



PS.DL.A.OV

Nos produits sont livrés depuis notre usine aux Pays-Bas.





## Ensemble pique-nique DeLuxe béton anthracite

Code de produit: PS.DL.AB

**€ 2.000,00** hors TVA

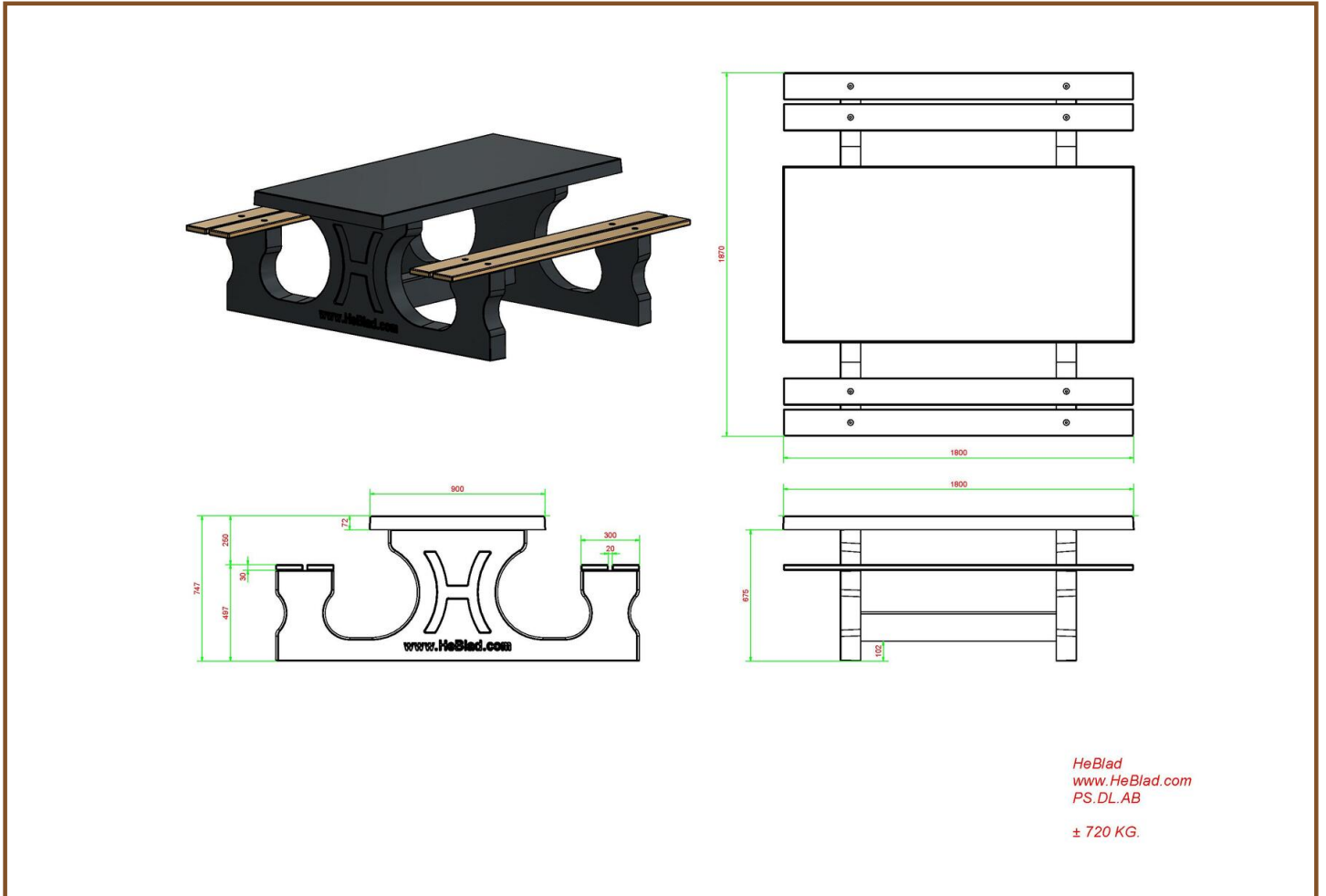
(€ 2.400,00 TVA incl.)

La table convient pour 4 adultes. Idéal pour l'espace public. En raison du poids, la table reste en place pendant des années.

Les sièges sont fabriqués en bambou pressé très résistant.

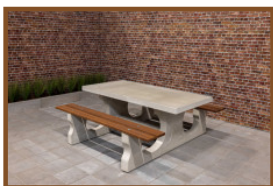
L'ensemble est en couleur anthracite béton. il n'y a pas de la peinture anthracite appliquée sur la table mais c'est le béton même qui est déjà coloré en anthracite. Grâce à cette façon de mêler les couleurs, cette table a un aspect très chic et toujours avec le 'look' béton

*Nos produits sont livrés depuis notre usine aux Pays-Bas. 18 octobre 2024 - Prix sujets à changement*

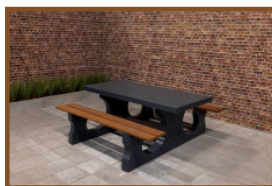


## Spécifications Ensemble pique-nique DeLuxe béton anthracite

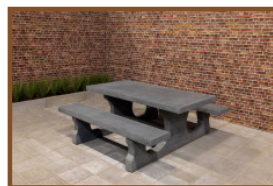
Code de produit	PS.DL.AB	Hauteur d'assise	50 cm
Couleur	Béton anthracite	Matériel assise	Bambou
Dimensions (L x P x H)	180 x 187 x 75 cm	Écartement entre les pieds	111 cm (la distance de centre à centre)
Dimensions du plateau de table (L x P)	1800 x 900 cm	Poids	720 kg
Épaisseur plateau de table	7 cm	Nombre d'assises	8
Hauteur de la table	75 cm		



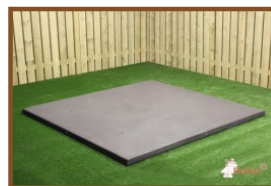
PS.DL



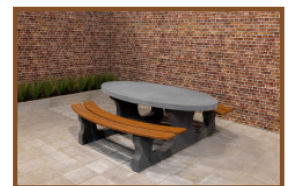
PS.DL.A



PS.ST.AB



OP.PS.AB



PS.DLAB.OV

Nos produits sont livrés depuis notre usine aux Pays-Bas.





## Pièces d'échecs

Code de produit: GT.CH.Pieces

**€ 19,00** hors TVA

(€ 22,80 TVA incl.)

Cet ensemble de 2 x 16 pieces en blanc et en brun est entièrement fabriqué en bois.

A la commande d'une table d'échecs en béton de Heblad, cet ensemble de pièces d'échecs est livré simultanément et gratuitement.

La taille du roi est de 3,5 inch, donc environ 9 cm.

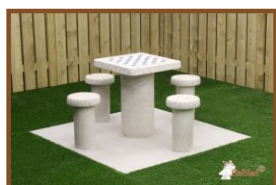
Le dessous est feutré.

*Nos produits sont livrés depuis notre usine aux Pays-Bas. 18 octobre 2024 - Prix sujets à changement*

## Spécifications Pièces d'échecs

Code de produit	GT.CH.Pieces
Matériel	Hout
taille du roi	7,7 cm

## Produits associés



GT.CH.G4



HB.FB.A



BB.CH



GT.CH.AB2

*Nos produits sont livrés depuis notre usine aux Pays-Bas.*



## Pions pour jeu de dames

Code de produit: GT.CK.Pieces

**€ 12,00** hors TVA

(€ 14,40 TVA incl.)

Lot de pions de dames en bois

Le lot de pions sera livré gratuitement avec la commande d'une table de jeu de dames

S'il s'agit d'une commande séparée, nous vous font parvenir le paquet dans 2 jours de travail par l'intermédiaire de DHL.

*Nos produits sont livrés depuis notre usine aux Pays-Bas. 18 octobre 2024 - Prix sujets à changement*

## Spécifications Pions pour jeu de dames

Code de produit

GT.CK.Pieces

Matériel

Hout

## Produits associés



GT.CK.AB2



GT.CK.AB4



HB.FB.A



BB.CK

*Nos produits sont livrés depuis notre usine aux Pays-Bas.*





**Lot de pions et son dé**

Code de produit: GT.LD.Pieces

**€ 10,00** hors TVA

(€ 12,00 TVA incl.)

*Nos produits sont livrés depuis notre usine aux Pays-Bas. 18 octobre 2024 - Prix sujets à changement*

## Spécifications Lot de pions et son dé

Code de produit	GT.LD.Pieces
Matériel	Hout
Hauteur pion	3 cm

*Nos produits sont livrés depuis notre usine aux Pays-Bas.*



**Pierres et dés de backgammon**

Code de produit: GT.BG.pieces

**€ 12,00** hors TVA

(€ 14,40 TVA incl.)

*Nos produits sont livrés depuis notre usine aux Pays-Bas. 18 octobre 2024 - Prix sujets à changement*

## Spécifications Pierres et dés de backgammon

Code de produit

GT.BG.pieces

Matériel

Kunststof

*Nos produits sont livrés depuis notre usine aux Pays-Bas.*





## Table de backgammon en béton naturel 2 personnes

Code de produit: GT.BG.2

**€ 2.475,00** hors TVA

(€ 2.970,00 TVA incl.)

Bientôt plus d'informations sur ce produit

*Nos produits sont livrés depuis notre usine aux Pays-Bas. 18 octobre 2024 - Prix sujets à changement*

## Spécifications Table de backgammon en béton naturel 2 personnes

Code de produit	GT.BG.2	Hauteur de la table	75 cm
Couleur	Béton naturel	Hauteur d'assise	50 cm
Dimensions (L x P x H)	149 x 59 x 85 cm	Dimensions plaque de fond (L x l x h)	120 x 60 x 10 cm
Dimensions du plateau de table (L x P x H)	149 x 59 x 60 cm	Poids	425 kg
Epaisseur plateau de table	7 cm		

*Nos produits sont livrés depuis notre usine aux Pays-Bas.*



## Table backgammon en béton anthracite 2 personnes

Code de produit: GT.BG.AB2

**€ 2.575,00** hors TVA

(€ 3.090,00 TVA incl.)

Bientôt plus d'informations sur ce produit

*Nos produits sont livrés depuis notre usine aux Pays-Bas. 18 octobre 2024 - Prix sujets à changement*

## Spécifications Table backgammon en béton anthracite 2 personnes

Code de produit	GT.BG.AB2	Hauteur de la table	75 cm
Couleur	Béton anthracite	Hauteur d'assise	50 cm
Dimensions (L x P x H)	149 x 59 x 85 cm	Dimensions plaque de fond (L x l x h)	120 x 60 x 10 cm
Dimensions du plateau de table (L x P)	149 x 60 cm	Poids	425 kg
Epaisseur plateau de table	7 cm		

*Nos produits sont livrés depuis notre usine aux Pays-Bas.*





### Table de backgammon en béton naturel 4 personnes

Code de produit: GT.BG.4

**€ 2.675,00** hors TVA

(€ 3.210,00 TVA incl.)

Bientôt plus d'informations sur ce produit

*Nos produits sont livrés depuis notre usine aux Pays-Bas. 18 octobre 2024 - Prix sujets à changement*

## Spécifications Table de backgammon en béton naturel 4 personnes

Code de produit	GT.BG.4	Hauteur de la table	75 cm
Couleur	Béton naturel	Hauteur d'assise	50 cm
Dimensions (L x P x H)	149 x 149 x 85 cm	Dimensions plaque de fond (L x l x h)	149 x 149 x 10 cm
Dimensions du plateau de table (L x P x H)	149 x 149 x 60 cm	Poids	900 kg
Epaisseur plateau de table	7 cm		

*Nos produits sont livrés depuis notre usine aux Pays-Bas.*



## Table backgammon en béton anthracite 4 personnes

Code de produit: GT.BG.AB4

Bientôt plus d'informations sur ce produit

**€ 2.775,00** hors TVA

(€ 3.330,00 TVA incl.)

*Nos produits sont livrés depuis notre usine aux Pays-Bas. 18 octobre 2024 - Prix sujets à changement*

## Spécifications Table backgammon en béton anthracite 4 personnes

Code de produit	GT.BG.AB4	Hauteur de la table	75 cm
Couleur	Béton anthracite	Hauteur d'assise	50 cm
Dimensions (L x P x H)	149 x 149 x 85 cm	Dimensions plaque de fond (L x l x h)	149 x 149 x 10 cm
Dimensions du plateau de table (L x P)	149 x 60 cm	Poids	900 kg
Epaisseur plateau de table	7 cm		

*Nos produits sont livrés depuis notre usine aux Pays-Bas.*





## Banc Standard ovale en béton

Code de produit: BB.ST.OV

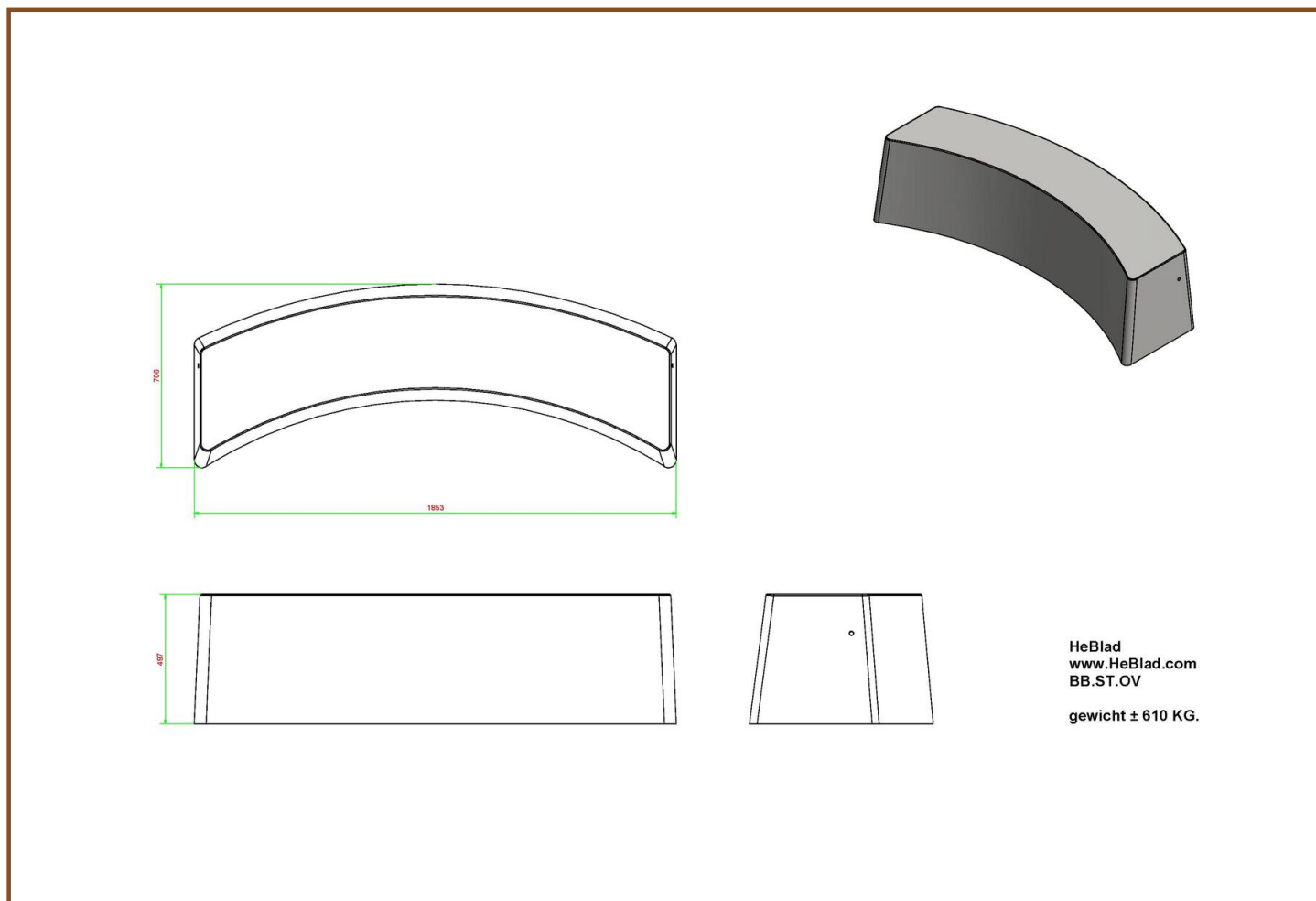
**€ 1.050,00** hors TVA

(€ 1.260,00 TVA incl.)

Un banc dans un beau design ovale. Ce banc convient très bien pour créer une séparation ludique. En forme guirlande à travers la cour d'école ou un arrangement autour d'un bac à sable.

Ce banc massif est fait de béton C45/55 de haute qualité avec une résistance en compression élevée. Notre banc est pratiquement indestructible !

*Nos produits sont livrés depuis notre usine aux Pays-Bas. 18 octobre 2024 - Prix sujets à changement*



## Spécifications Banc Standard ovale en béton

Code de produit	BB.ST.OV	Matériel assise	Béton
Couleur	Béton naturel	Nombre d'assises	4
Dimensions (L x P x H)	185 x 70 x 50 cm	Poids	900 kg
Hauteur d'assise	50 cm		

## Produits associés



BB.STAB.OV



PS.ST.OV



BB.ST



BB.ST.A



BB.ST.AB

*Nos produits sont livrés depuis notre usine aux Pays-Bas.*



### **Banc Standard ovale béton anthracite**

Code de produit: BB.STAB.OV

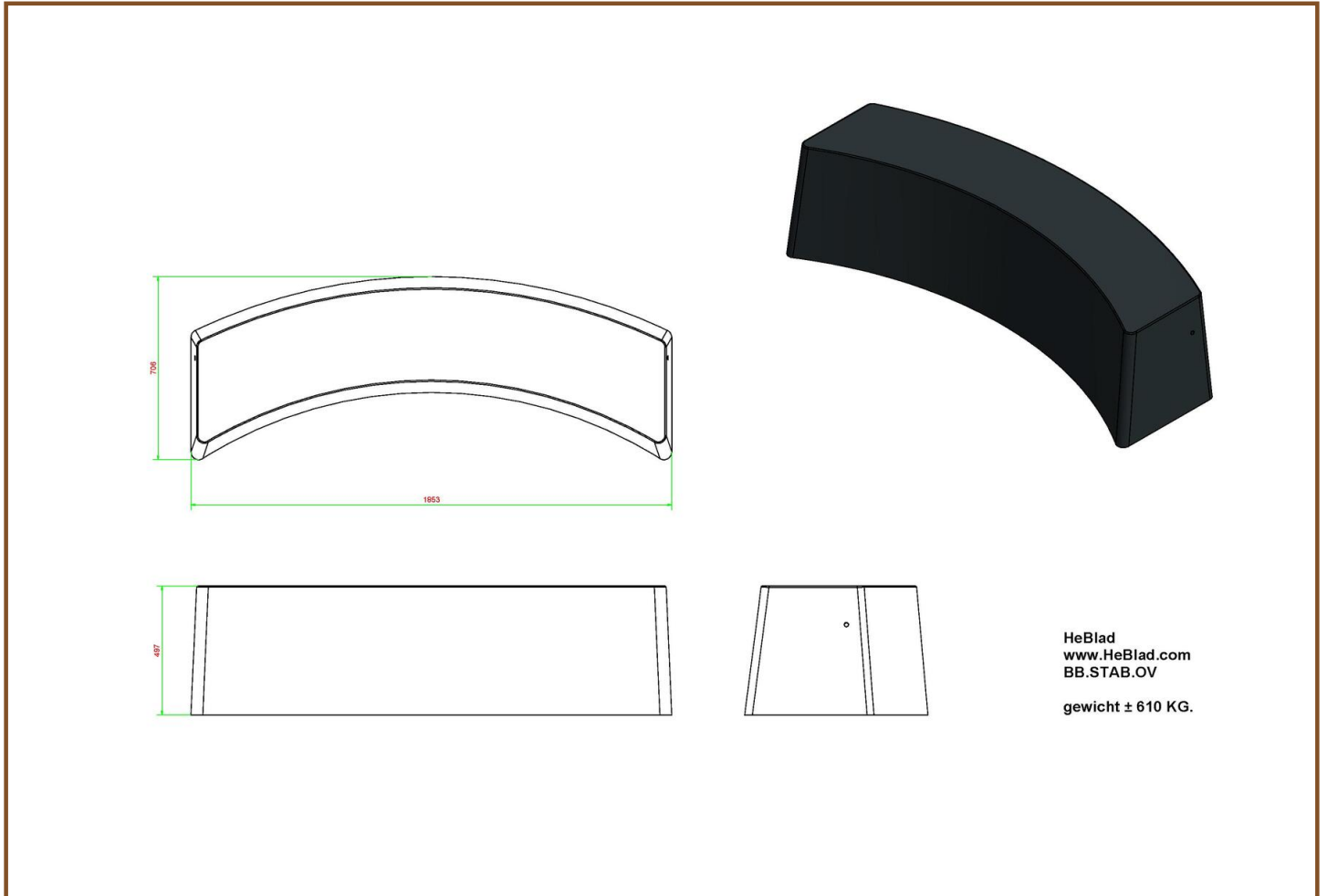
**€ 1.125,00** hors TVA

(€ 1.350,00 TVA incl.)

Avec le magnifique banc en béton en forme ovale et de couleur anthracite, on peut rapidement et facilement et pratiquement partout créer une assise ou un groupe d'assises.. Ce banc n'est pas laqué mais la couleur anthracite est mêlé directement dans le béton ce qui donne une couleur très spécifique. En raison de son poids, il peut également être très bien utilisé comme séparation.

*Nos produits sont livrés depuis notre usine aux Pays-Bas. 18 octobre 2024 - Prix sujets à changement*





## Spécifications Banc Standard ovale béton anthracite

Code de produit	BB.STAB.OV	Matériel assise	Béton
Couleur	Béton anthracite	Nombre d'assises	4
Dimensions (L x P x H)	185 x 70 x 50 cm	Poids	900 kg
Hauteur d'assise	50 cm		

## Produits associés



BB.DLA.OV



PS.ST.OV



BB.ST



BB.ST.A



BB.ST.AB

*Nos produits sont livrés depuis notre usine aux Pays-Bas.*





## Banc Standard ovale anthracite

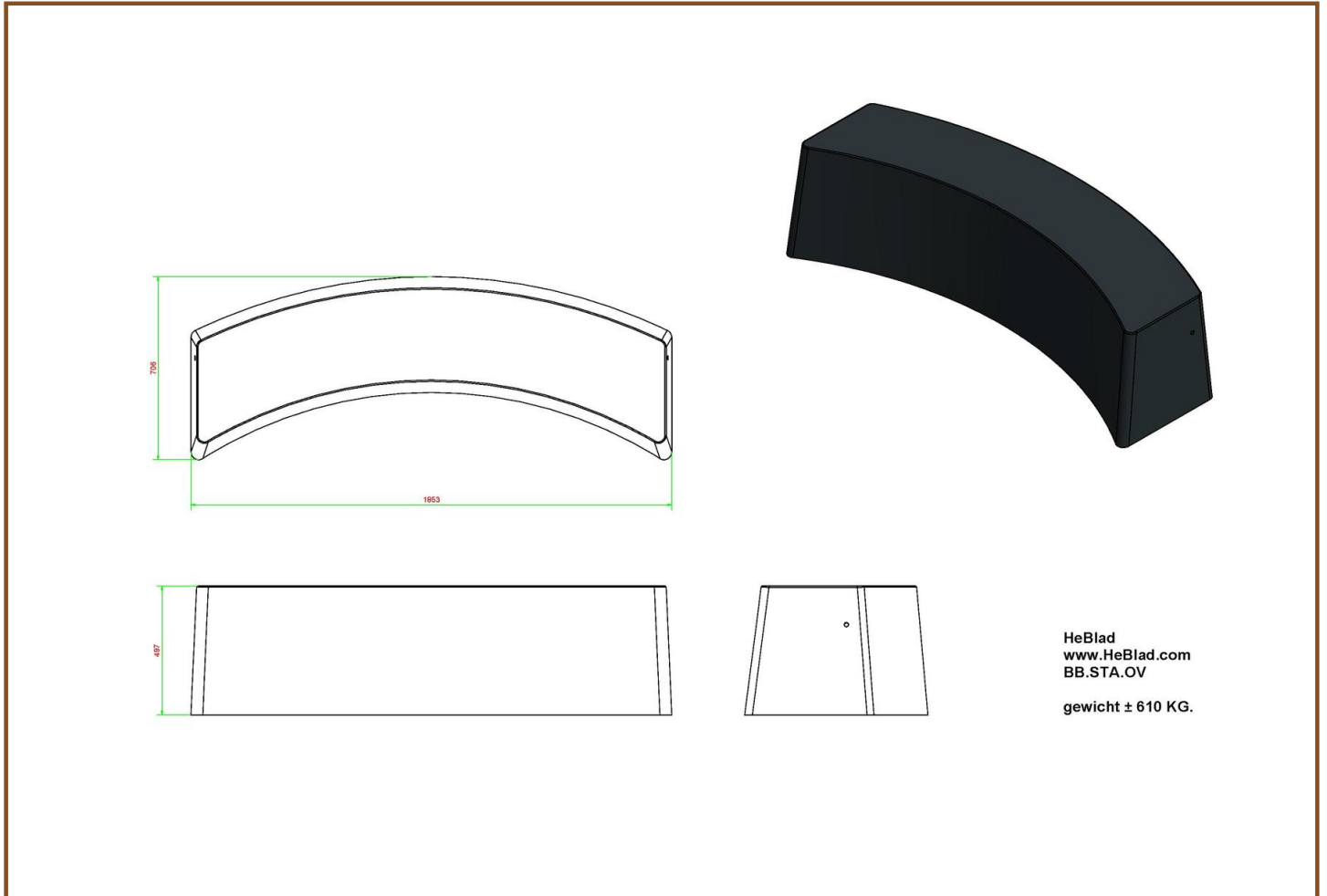
Code de produit: BB.STA.OV

**€ 1.200,00** hors TVA

(€ 1.440,00 TVA incl.)

En plus de sa fonction de séparation, de banc vous offre également une assise. Comme le banc n'a pas besoin d'être ancré au sol, il est prêt pour être utilisé immédiatement après la livraison. La couleur anthracite (en laque bi-composant de haute qualité) donne au banc un aspect plus chaleureux. Il convient parfaitement pour créer une séparation dans une cour 'd'école. En raison de sa forme, de nombreux arrangements ludiques peuvent être créés.

*Nos produits sont livrés depuis notre usine aux Pays-Bas. 18 octobre 2024 - Prix sujets à changement*



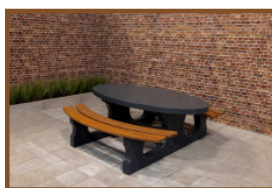
## Spécifications Banc Standard ovale anthracite

Code de produit	BB.STA.OV	Matériel assise	Beton
Couleur	Anthracite	Nombre d'assises	4
Dimensions (L x P x H)	185 x 70 x 50 cm	Poids	900 kg
Hauteur d'assise	50 cm		

## Produits associés



BB.STA.OV



PS.DLA.OV



BB.DL.OV



BB.ST.A



BB.DL.AB

Nos produits sont livrés depuis notre usine aux Pays-Bas.



## Plaque de fond en béton pour table de ping pong

Code de produit: OP.PP

**€ 1.150,00** hors TVA

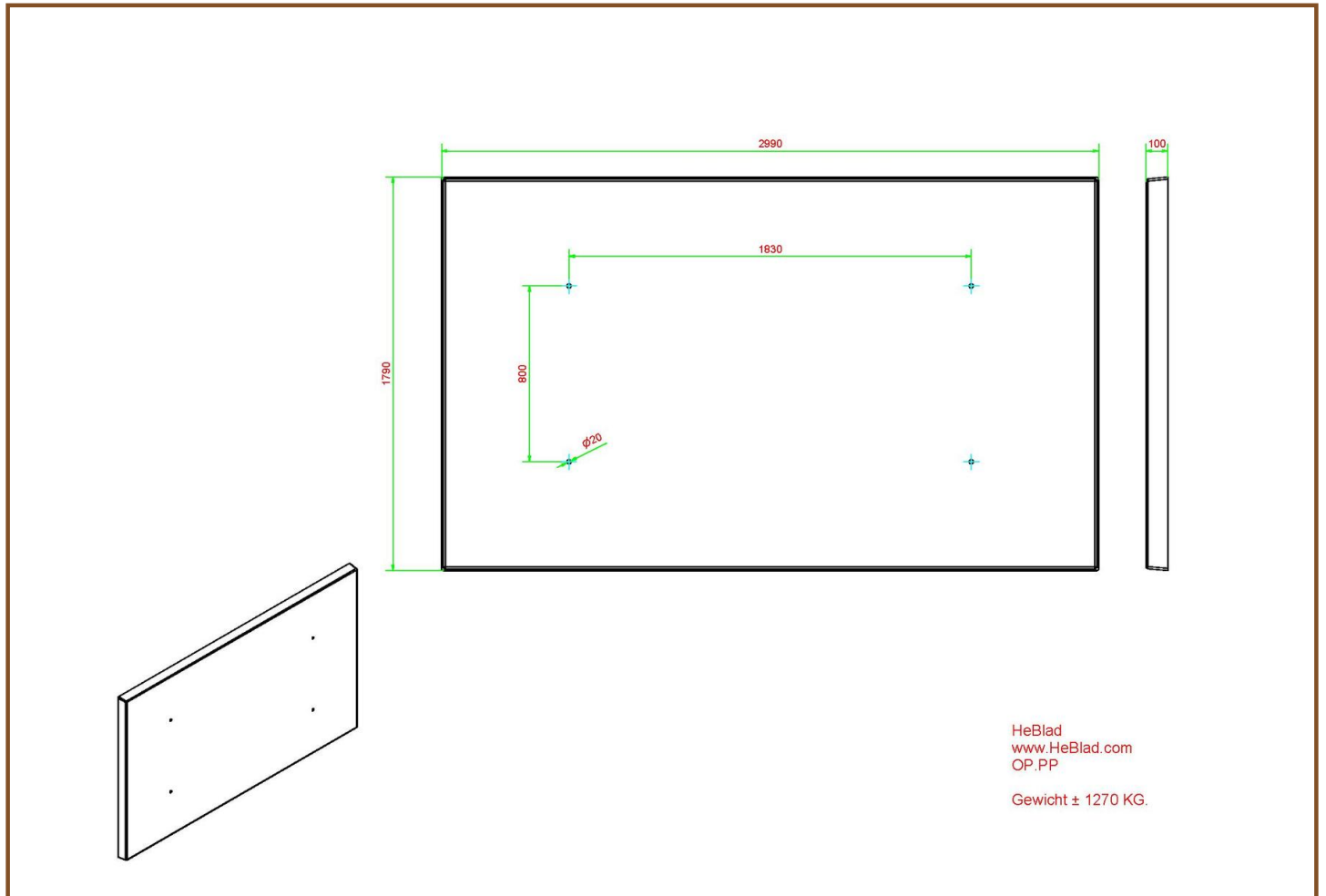
(€ 1.380,00 TVA incl.)

Une plainte fréquemment entendue est que l'herbe sous les tables de ping-pong est difficile à tondre. Ce problème est résolu immédiatement avec une plaque de fond. La plaque de fond en béton a une taille de 179 x 299 cm et 10 cm d'épaisseur. De cette façon, l'espace sous la table reste libre d'herbe et est facile à nettoyer.

Cette plaque de fond convient aux tables de ping-pong rectangulaires et arrondies. En outre disponible avec des tuiles d'herbe autour (OP.PP.TG).

*Nos produits sont livrés depuis notre usine aux Pays-Bas. 18 octobre 2024 - Prix sujets à changement*





## Spécifications Plaque de fond en béton pour table de ping pong

Code de produit	OP.PP	Finition plaque de fond	Béton lisse
Couleur	Béton naturel	Installation de levage	Manchons à vis M16 (2 pièces)
Dimensions (L x P x H)	299 x 179 x 10 cm	Préparation de montage	trous de passage pour boulons
Poids	1270 kg		

## Produits associés



PP.AR.BL



PP.AR.GR



PP.BL



PP.GR

*Nos produits sont livrés depuis notre usine aux Pays-Bas.*





## Plaque de fond en béton pour table de ping pong Béton anthracite

Code de produit: OP.PP.AB

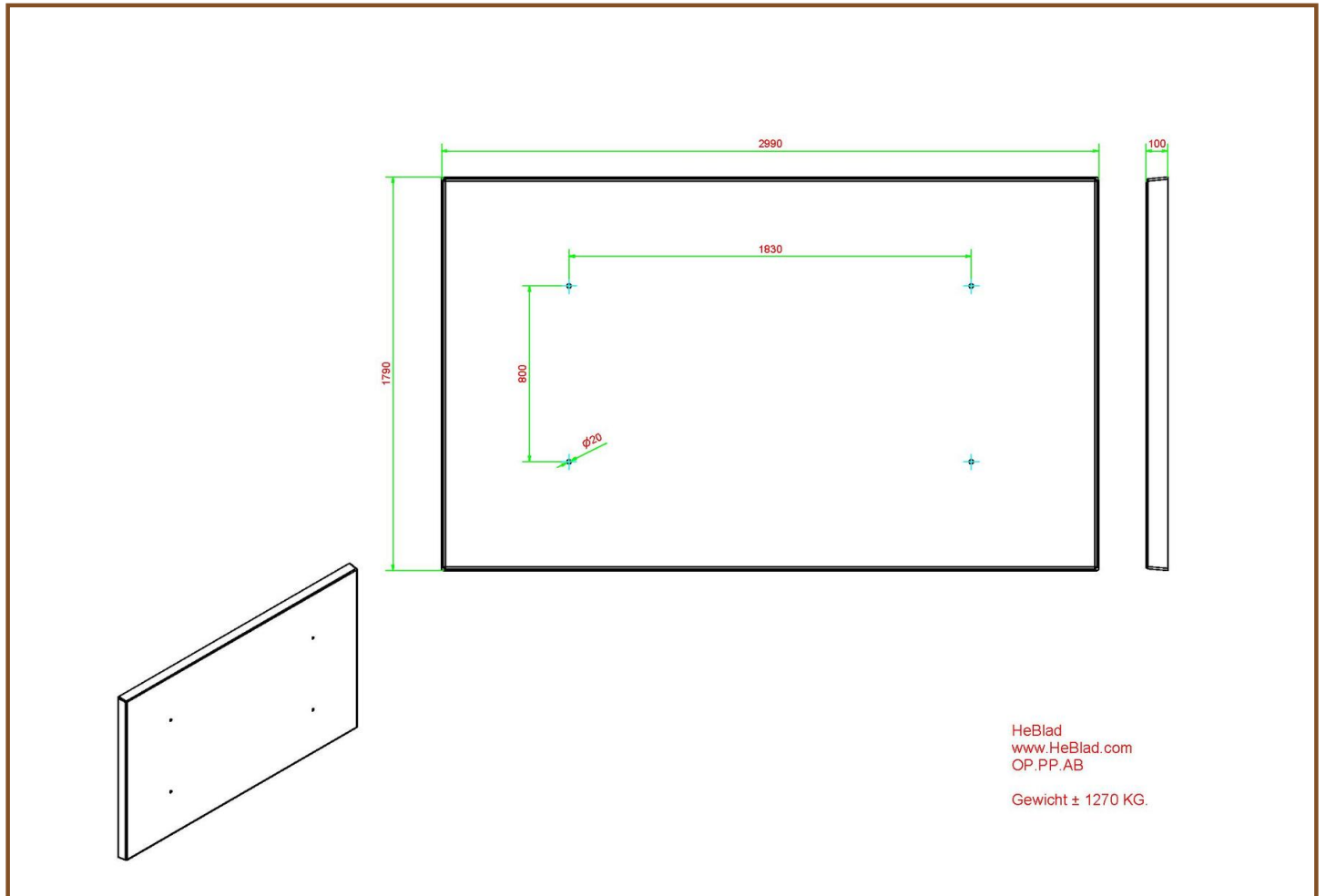
Une plainte fréquemment entendue est que l'herbe sous les tables de ping-pong est difficile à tondre. Ce problème est résolu immédiatement avec une plaque de fond. La plaque de fond en béton a une taille de 179 x 299 cm et 10 cm d'épaisseur. De cette façon, l'espace sous la table reste libre d'herbe et est facile à nettoyer.

Cette plaque de fond convient aux tables de ping-pong rectangulaires et arrondies. En outre disponible avec des tuiles d'herbe autour (OP.PP.TG).

**€ 1.250,00** hors TVA

(€ 1.500,00 TVA incl.)

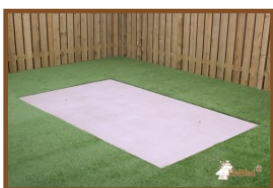
*Nos produits sont livrés depuis notre usine aux Pays-Bas. 18 octobre 2024 - Prix sujets à changement*



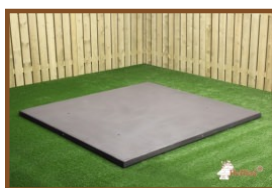
## Spécifications Plaque de fond en béton pour table de ping pong Béton anthracite

Code de produit	OP.PP.AB	Finition plaque de fond	Béton lisse
Couleur	Béton anthracite	Installation de levage	Manchons à vis M16 (2 pièces)
Dimensions (L x P x H)	299 x 179 x 10 cm	Préparation de montage	trous de passage pour boulons
Poids	1270 kg		

## Produits associés



OP.PP



OP.PS.AB



PP.AR.BL



PP.GR

*Nos produits sont livrés depuis notre usine aux Pays-Bas.*



## Ensemble pique-nique DeLuxe ovale

Code de produit: PS.DL.OV

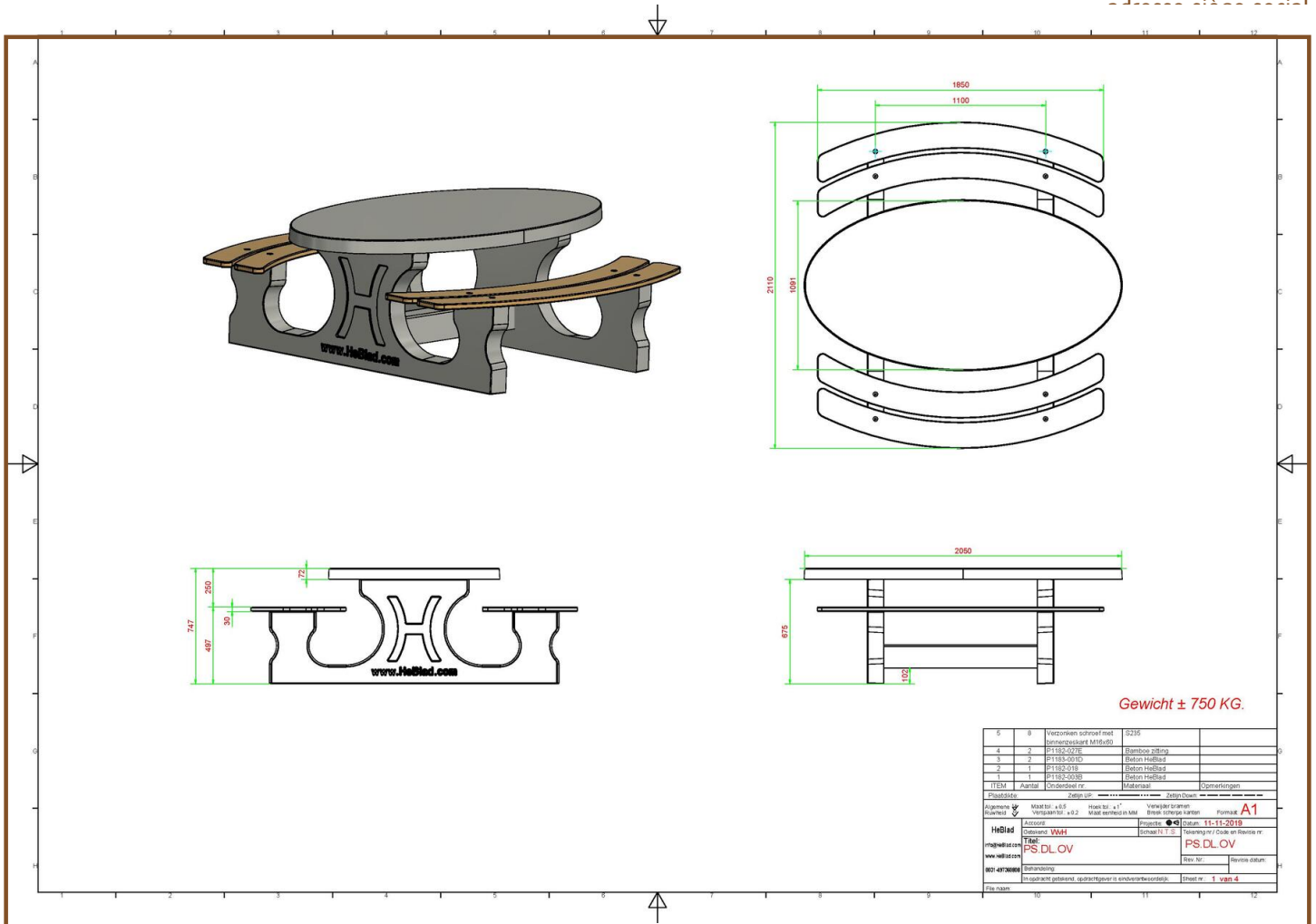
**€ 2.100,00** hors TVA

(€ 2.520,00 TVA incl.)

Nous sommes très fiers de notre produit le plus récent, un ensemble de pique-nique en forme ovale. Cet ensemble de pique-nique est équipé de planches en bambou d'une qualité supérieure. Elles sont montées 'en aveugle', donc indémontables. Le design esthétique fait de cet ensemble pique-nique un vrai régal pour les yeux. Au fait les premières tables de ce type ont été livrées en Curaçao, mais également cette table a trouvé sa place dans plusieurs pays d'Europe .

*Nos produits sont livrés depuis notre usine aux Pays-Bas. 18 octobre 2024 - Prix sujets à changement*





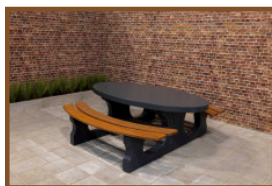
## Spécifications Ensemble pique-nique DeLuxe ovale

Code de produit	PS.DL.OV	Hauteur d'assise	50 cm
Couleur	Béton naturel	Matériel assise	Bambou
Dimensions (L x P x H)	211 x 205 x 75 cm	Écartement entre les pieds	110 cm (la distance de cent
Dimensions du plateau de table (L x P)	110 x 110 cm	Poids	750 kg
Épaisseur plateau de table	7 cm	Nombre d'assises	8
Hauteur de la table	75 cm		

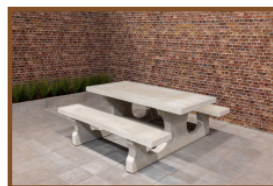
### Produits associés



PS.DLAB.OV



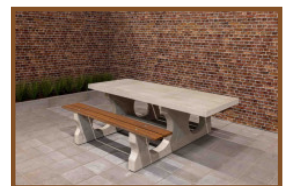
PS.DLA.OV



PS.ST



OP.PS



PS.DL.RT

Nos produits sont livrés depuis notre usine aux Pays-Bas.





## Ensemble pique-nique DeLuxe ovale anthracite

Code de produit: PS.DLA.OV

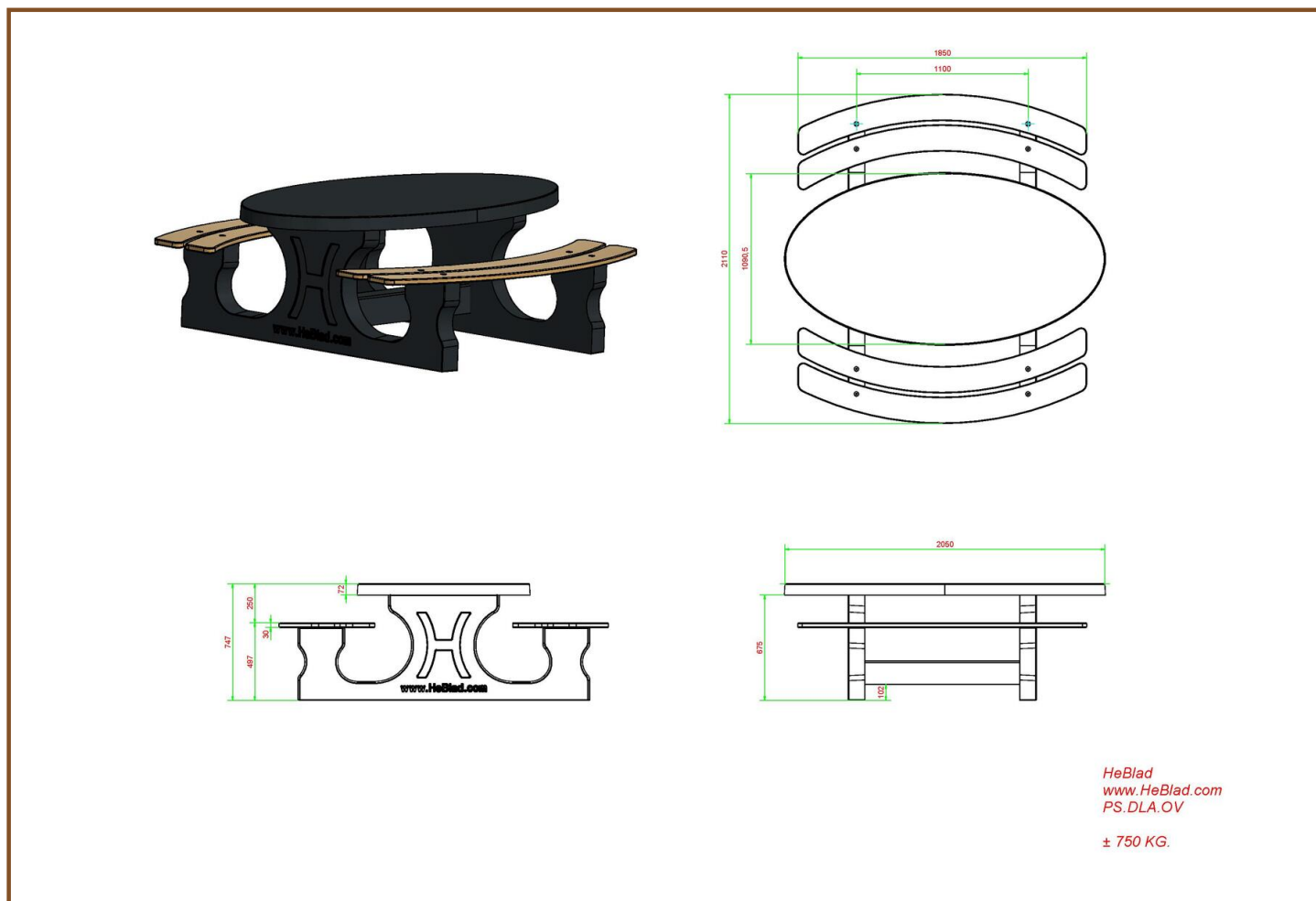
**€ 2.150,00** hors TVA

(€ 2.580,00 TVA incl.)

Cet ensemble de pique-nique avec sa belle finition anthracite laquée, équipé de planches en bambou de qualité supérieure, est vraiment ravissant ! La belle couleur anthracite donne à la table une énorme présence, ce qui rend presque incroyable, qu'il s'agit ici d'un ensemble pique-nique en béton.

Nos ensembles pique-nique sont connus pour leur confort relax. La distance bien calculé de la hauteur du dessus de la table par rapport aux sièges vous assure d'un confort d'utilisation optimal.

*Nos produits sont livrés depuis notre usine aux Pays-Bas. 18 octobre 2024 - Prix sujets à changement*



## Spécifications Ensemble pique-nique DeLuxe ovale anthracite

Code de produit	PS.DLA.OV	Hauteur d'assise	50 cm
Couleur	Anthracite laqué	Matériel assise	Bambou
Dimensions (L x P x H)	211 x 205 x 75 cm	Écartement entre les pieds	110 cm (la distance de centre à centre)
Dimensions du plateau de table (L x P)	1850 x 1100 mm	Poids	750 kg
Épaisseur plateau de table	7 cm	Nombre d'assises	8
Hauteur de la table	75 cm		



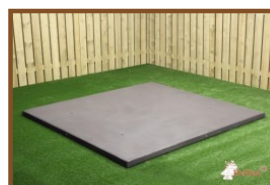
PS.DL.OV



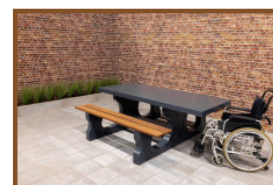
PS.DLAB.OV



PS.STA.OV



OP.PS.AB



PS.DLA.RT

Nos produits sont livrés depuis notre usine aux Pays-Bas.





## Ensemble pique-nique DeLuxe ovale béton anthracite

Code de produit: PS.DLAB.OV

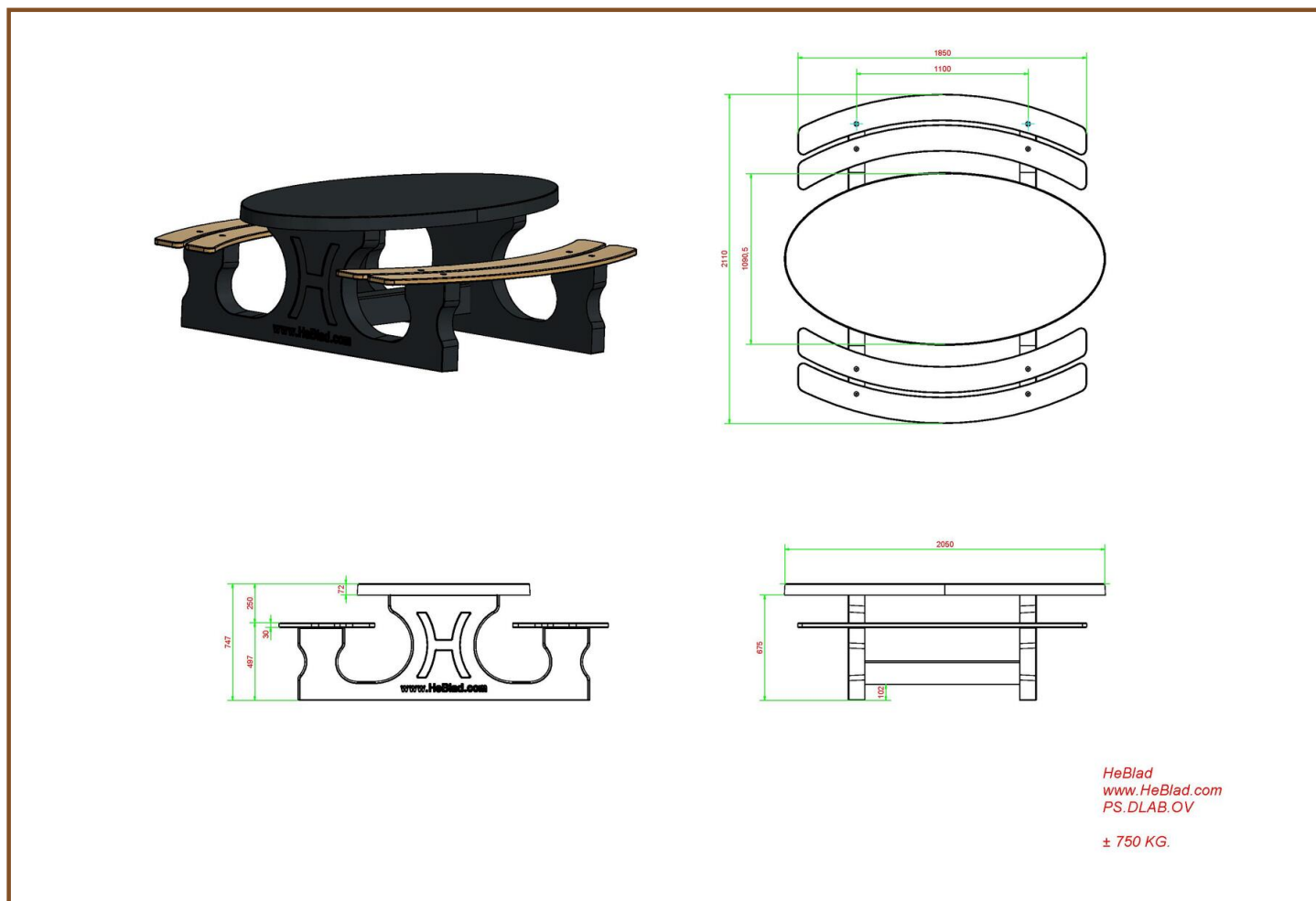
**€ 2.300,00** hors TVA

(€ 2.760,00 TVA incl.)

Les sièges en bambou donnent une sensation de confort pour s'asseoir, également pendant l'hiver.

L'ensemble est en couleur anthracite béton. il n'y a pas de la peinture anthracite appliquée sur la table mais c'est le béton même qui est déjà coloré en anthracite. Grâce à cette façon de mêler les couleurs, cette table a un aspect très chic et toujours avec le 'look' béton

*Nos produits sont livrés depuis notre usine aux Pays-Bas. 18 octobre 2024 - Prix sujets à changement*

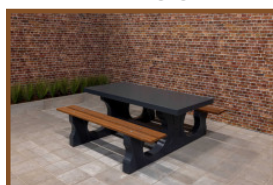


## Spécifications Ensemble pique-nique DeLuxe ovale béton anthracite

Code de produit	PS.DLAB.OV	Hauteur d'assise	50 cm
Couleur	Béton anthracite	Matériel assise	Bambou
Dimensions (L x P x H)	211 x 205 x 75 cm	Écartement entre les pieds	110 cm (la distance de centre à centre)
Dimensions du plateau de table (L x P)	1850 x 1100 mm	Poids	750 kg
Épaisseur plateau de table	7 cm	Nombre d'assises	8
Hauteur de la table	75 cm		



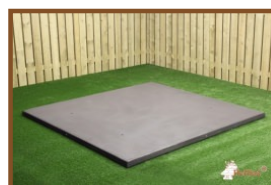
PS.DL.OV



PS.DL.A



PS.STAB.OV



OP.PS.AB



PS.DLAB.RT

Nos produits sont livrés depuis notre usine aux Pays-Bas.





## Banc DeLuxe ovale en béton

Code de produit: BB.DL.OV

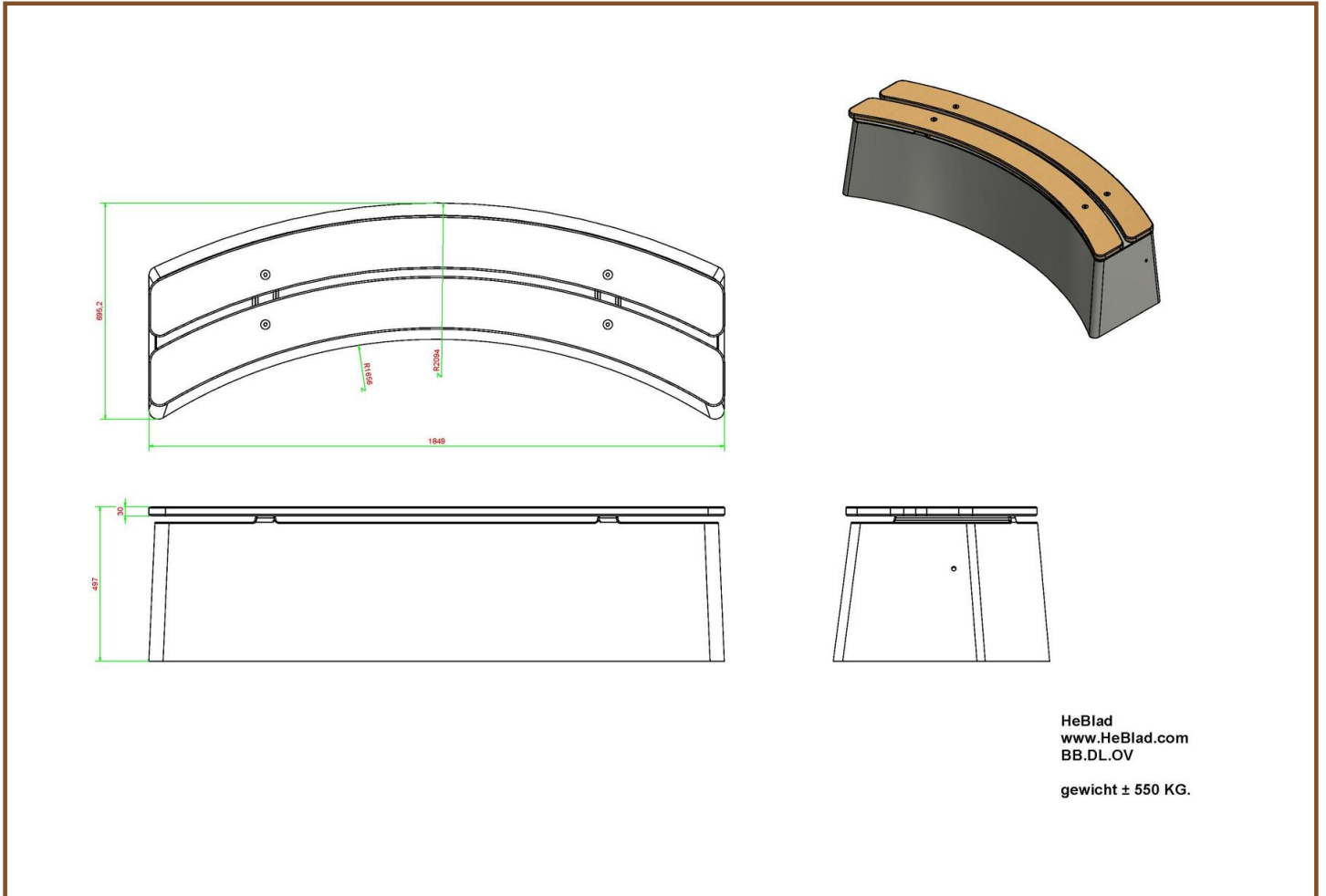
**€ 1.225,00** hors TVA

(€ 1.470,00 TVA incl.)

Un banc en forme ovale élégante. Très appropriée pour la création de séparations ludiques, par exemple en 'mouvement oscillant' sur la cour d'école, ou une mise en place en rond autour d'un bac à sable.

Ce banc est fabriqué en béton naturel et équipé de planches de bambou de qualité supérieure.

*Nos produits sont livrés depuis notre usine aux Pays-Bas. 18 octobre 2024 - Prix sujets à changement*



## Spécifications Banc DeLuxe ovale en béton

Code de produit	BB.DL.OV	Matériel assise	Bambou
Couleur	Béton naturel	Nombre d'assises	4
Dimensions (L x P x H)	185 x 70 x 50 cm	Poids	825 kg
Hauteur d'assise	50 cm		

## Produits associés



BB.DLAB.OV



BB.DL



PS.DL.OV



PS.ST.XL



BB.PB.OP

Nos produits sont livrés depuis notre usine aux Pays-Bas.



### **Banc DeLuxe ovale anthracite**

Code de produit: BB.DLA.OV

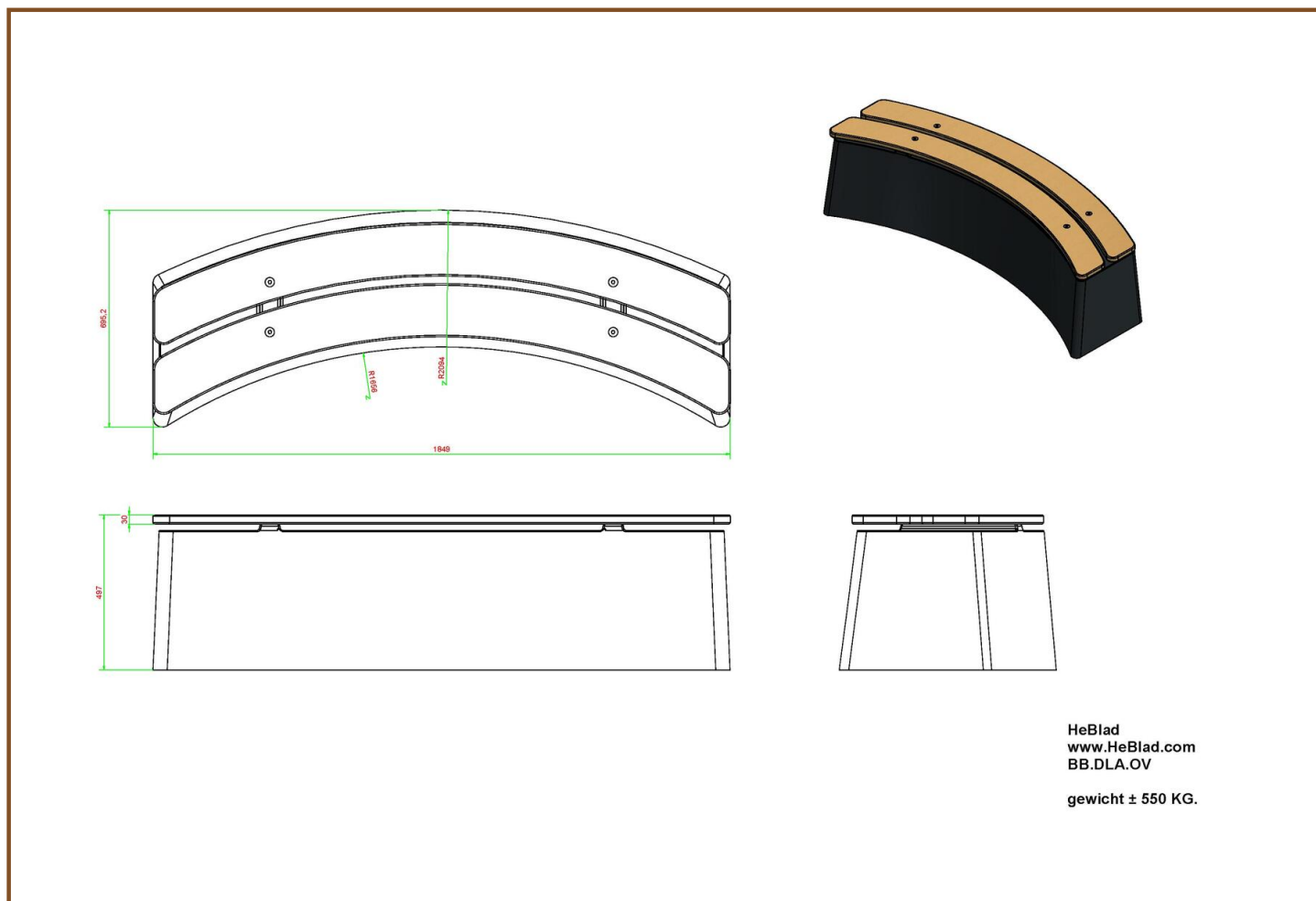
Sa finition en laque anthracite donne à ce joli banc en forme ovale une présence chaleureuse. Les planches de assises sont fixées 'en aveugle', donc pas facilement démontable. A la fois beau et sécurisant ! Sa forme permet une mise en place ludique.

**€ 1.300,00** hors TVA

(€ 1.560,00 TVA incl.)

*Nos produits sont livrés depuis notre usine aux Pays-Bas. 18 octobre 2024 - Prix sujets à changement*





## Spécifications Banc DeLuxe ovale anthracite

Code de produit	BB.DLA.OV	Matériel assise	Bambou
Couleur	Anthracite laqué	Nombre d'assises	4
Dimensions (L x P x H)	185 x 70 x 50 cm	Poids	825 kg
Hauteur d'assise	50 cm		

## Produits associés



BB.DL.A



PS.STA.OV



PP.AR.BL



HB.FB.A



GT.CK.G4

Nos produits sont livrés depuis notre usine aux Pays-Bas.





## Banc DeLuxe ovale en béton anthracite

Code de produit: BB.DLAB.OV

**€ 1.375,00** hors TVA

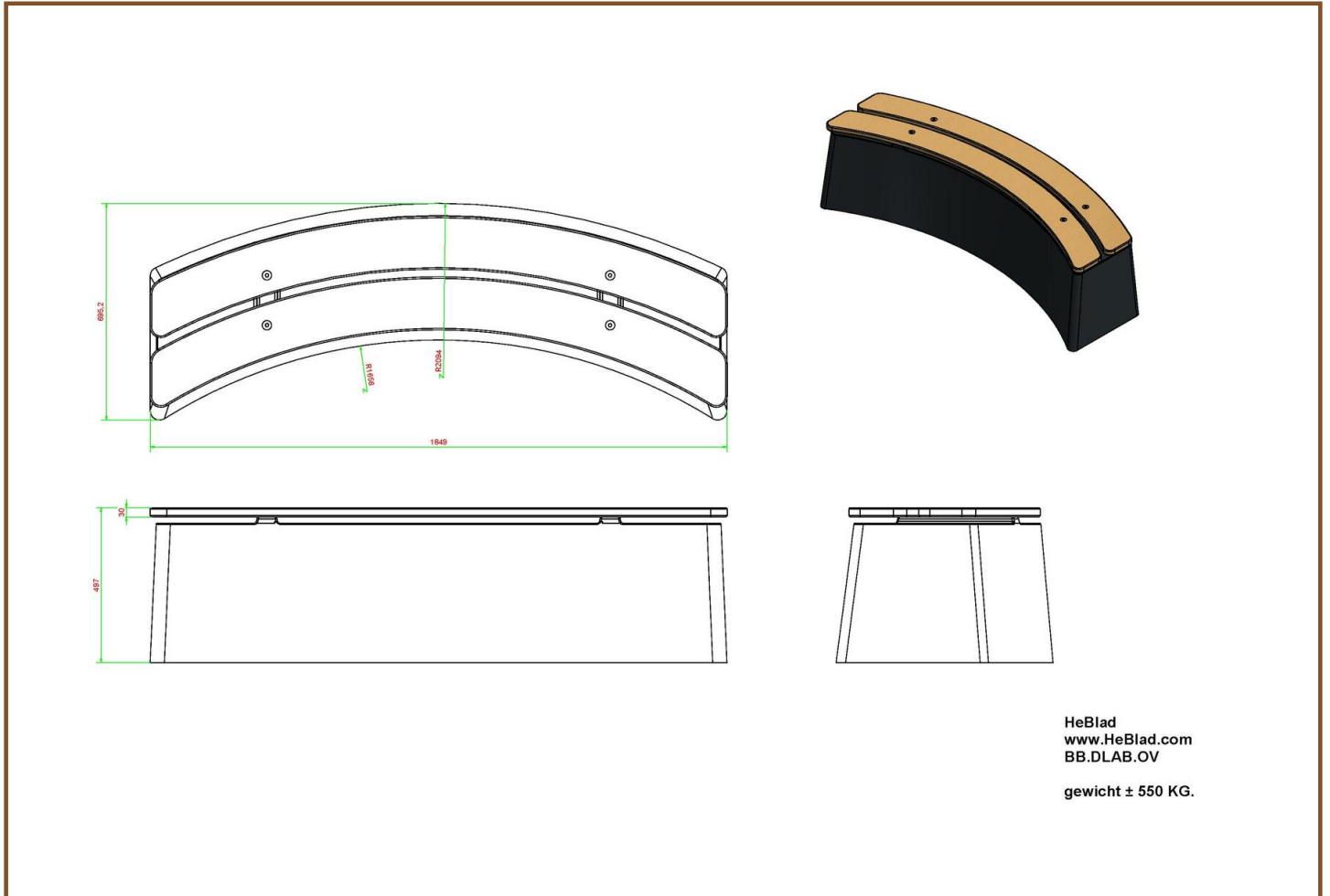
(€ 1.650,00 TVA incl.)

Ce banc ovale en béton, couleur anthracite, est exactement ce que vous cherchez pour aménager de manière ludique votre cour de récréation. Vous pouvez placer plusieurs banquettes 'en mouvement oscillant' dans la cour, ou vous vous en servez pour entourer un arbre. Nos références vous servent certainement d'inspiration.

Ce banc en béton n'est pas laqué, mais coulé en béton de couleur anthracite, la couleur est donc inaltérable dans le temps.

De par son poids, ce banc est très approprié pour créer des séparations. L'effet béton de ce banc offre une quantité de moyens d'utilisation aux architectes paysagistes de jardins et de parcs.

*Nos produits sont livrés depuis notre usine aux Pays-Bas. 18 octobre 2024 - Prix sujets à changement*



## Spécifications Banc DeLuxe ovale en béton anthracite

Code de produit	BB.DLAB.OV	Matériel assise	Bambou
Couleur	Béton anthracite	Nombre d'assises	4
Dimensions (L x P x H)	185 x 70 x 50 cm	Poids	825 kg
Hauteur d'assise	50 cm		

## Produits associés



BB.DL.OV



BB.DLA.OV



BB.PB.OP



BB.DL.AB



BB.ST.AB

*Nos produits sont livrés depuis notre usine aux Pays-Bas.*





## Un set de pieds de soutien pour différentes tables

Code de produit: OV.PP.SET

**€ 500,00** hors TVA

(€ 600,00 TVA incl.)

Un set de pieds de soutien en béton naturel

Les dimensions sont de 122,5 x 20 x 6,5 cm.

Ce set se compose de 2 plaques en béton qui peuvent être montées sous les pieds de table de ping-pong.

Les pieds de soutien conviennent à toutes nos tables de ping-pong, baby-foot.

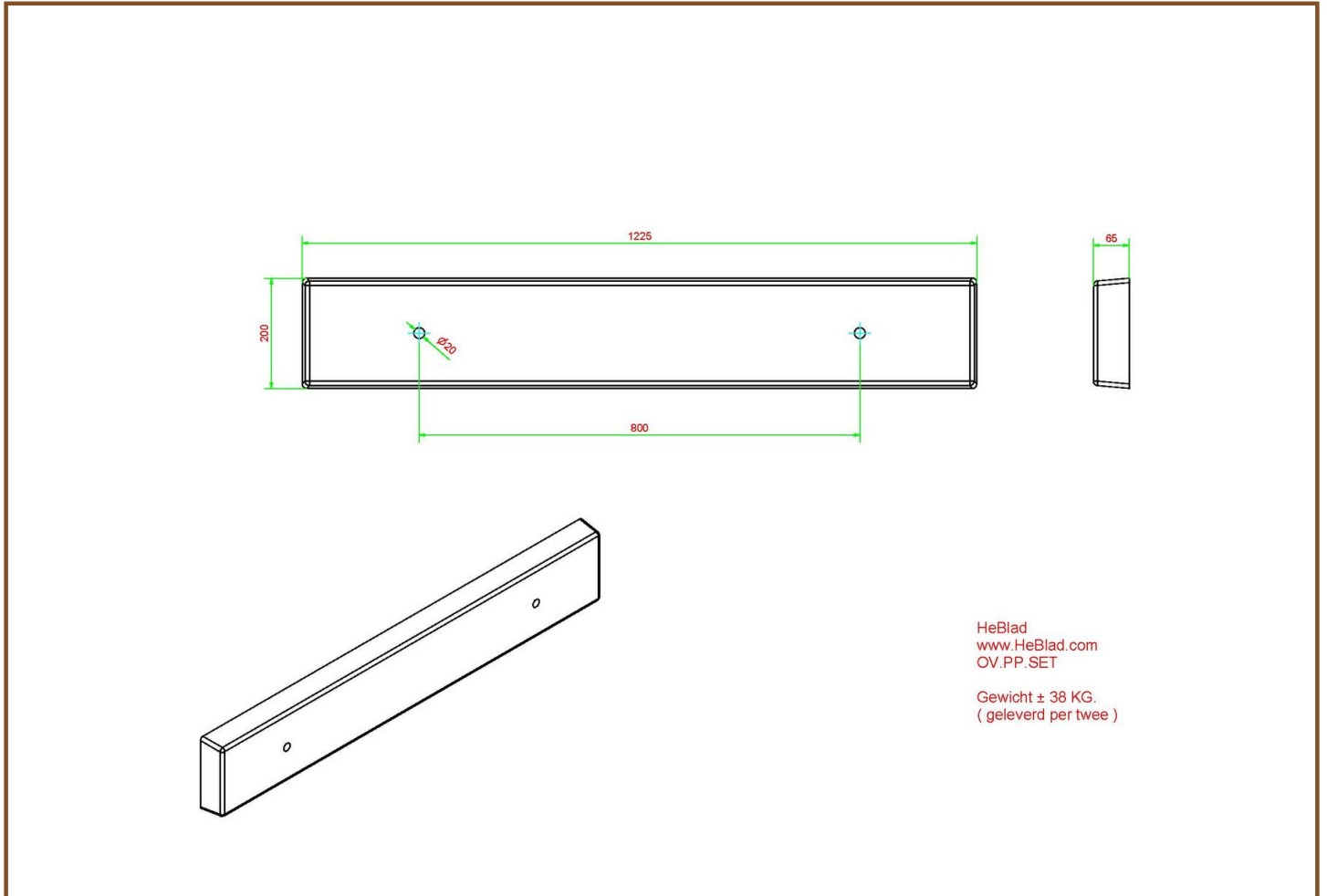
Parce que les plaques de béton sont 5 cm plus grandes que les pieds de la table après l'installation, la pression par cm<sup>2</sup> est réduite plus que la moitié, de sorte que la table ne peut pas s'affaisser aussi rapidement sur des surfaces plus molles. Pensez à la surface des copeaux de bois ou du sable.

Il y a aussi un avantage lorsque vous placez ces pieds de soutien sous les pieds de table dans l'herbe. Il est alors beaucoup plus facile de couper l'herbe contre les pieds de la table.

Prix

uniquement valable en combinaison avec une table de ping-pong

*Nos produits sont livrés depuis notre usine aux Pays-Bas. 18 octobre 2024 - Prix sujets à changement*



## Spécifications Un set de pieds de soutien pour différentes tables

Code de produit

OV.PP.SET

Poids

38 kg

*Nos produits sont livrés depuis notre usine aux Pays-Bas.*





## Ensemble pique-nique DeLuxe, accessible aux fauteuils roulants

Code de produit: PS.DL.RT

La table de pique-nique en béton DeLuxe de HeBlad est chic, robuste et accessible aux fauteuils roulants. Comme tous les produits HeBlad, les ensembles pique-nique HeBlad sont fabriqués d'une seule pièce en béton, extrêmement solides et un plaisir pour les yeux. Nous pensons que tout le monde devrait pouvoir prendre place à cette magnifique table, c'est pourquoi nous avons rendu l'ensemble pique-nique en béton DeLuxe accessible aux fauteuils roulants.

Dimensions spéciales pour une table de pique-nique accessible au fauteuil roulant

Pour que presque tous les fauteuils roulants puissent prendre place à la table de pique-nique plutôt que devoir se tenir à côté, le plateau a été surélevé et allongé. Cela donne un dégagement de 60 cm de profondeur et de 71 cm de hauteur à l'extrémité de la table. Le débordement du plateau de la table est incroyablement robuste, il peut donc encaisser des coups.

Ensemble pique-nique avec assise en bambou pour un look luxueux

Chez HeBlad, DeLuxe est synonyme de raffinement avec une assise en bambou. L'ensemble pique-nique DeLuxe accessible aux fauteuils roulants est fabriqué en béton haute résistance et doté d'une finition élégante avec des assises en bambou. Tout comme le béton, le bambou résiste aux intempéries, de sorte que les matériaux restent beaux et solides. Le bambou offre à l'utilisateur une surface

**€ 1.900,00** hors TVA

(€ 2.280,00 TVA incl.)

*Nos produits sont livrés depuis notre usine aux Pays-Bas. 18 octobre 2024 - Prix sujets à changement*

douce pour un confort d'assise supplémentaire. Plusieurs bancs de HeBlad sont également disponibles dans la version DeLuxe et se combinent parfaitement avec cet ensemble de pique-nique. L'ensemble pique-nique DeLuxe en béton anthracite accessible aux fauteuils roulants s'harmonise également parfaitement avec la version en béton naturel. Mêmes spécifications, mais dans une couleur plus foncée.

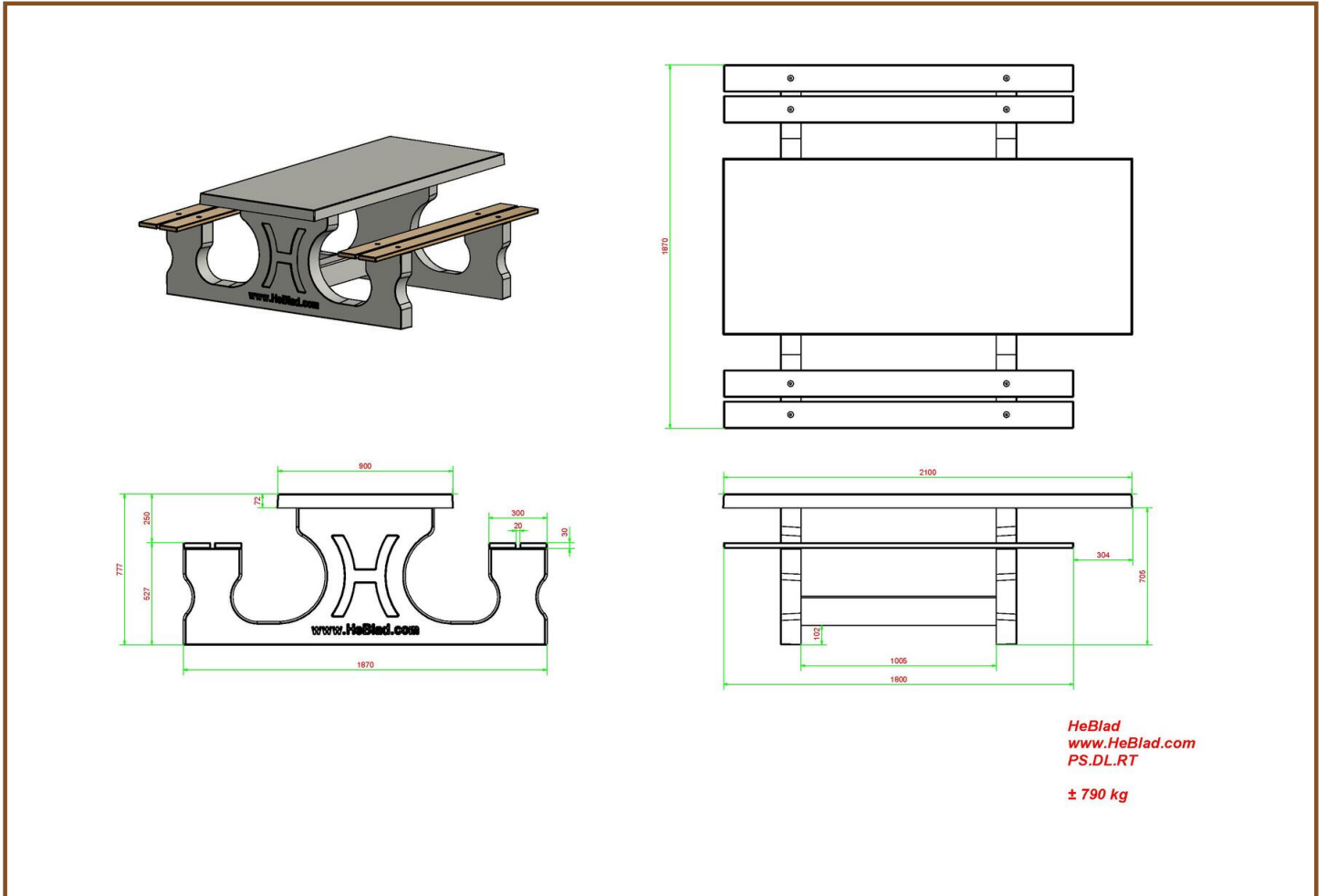
Combiner la table de pique-nique avec un banc ou une table de jeu en béton. Avez-vous déjà pensé à placer plusieurs ensembles de pique-nique ensemble ? Cela vous donne la possibilité de combiner les couleurs et les modèles. De plus, l'ensemble pique-nique DeLuxe accessible aux fauteuils roulants est parfait pour être placé près de tables de jeu telles que table de footvolley, table de ping-pong ou babyfoot. En plaçant un ensemble pique-nique accessible aux fauteuils roulants près d'une table de jeu, l'utilisateur de fauteuil roulant peut également participer au plaisir du jeu.

Contactez-nous pour plus d'information

Pour être sûr que votre terrain convient à l'installation d'un ensemble pique-nique DeLuxe accessible aux fauteuils roulants, nous vous conseillons de contacter HeBlad. Personne ne connaît mieux nos produits que nos propres professionnels. Nous connaissons les conditions de livraison, nous calculons soigneusement votre remise à l'achat de deux produits ou plus et nous examinons les possibilités dont vous disposez pour la mise en place des produits HeBlad.

\* La plaque de fond est en option

*Nos produits sont livrés depuis notre usine aux Pays-Bas.*

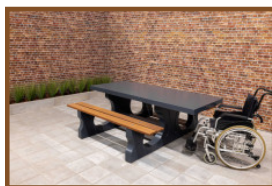


## Spécifications Ensemble pique-nique DeLuxe, accessible aux fauteuils roulants

Code de produit	PS.DL.RT	Hauteur d'assise	50 cm
Couleur	Béton naturel	Matériel assise	Bambou
Dimensions (L x P x H)	210 x 187 x 77 cm	Écartement entre les pieds	111 cm (la distance de centre à centre)
Dimensions du plateau de table (L x P x H)	900 x 900 x 70 cm	Poids	790 kg
Épaisseur plateau de table	7 cm	Nombre d'assises	7
Hauteur de la table	77 cm		



PS.DLAB.RT



PS.DLA.RT



PS.ST.XL



OP.PS



PS.DL

Nos produits sont livrés depuis notre usine aux Pays-Bas.





## Ensemble pique-nique DeLuxe anthracite laqué, accessible aux fauteuils roulants

Code de produit: PS.DLA.RT

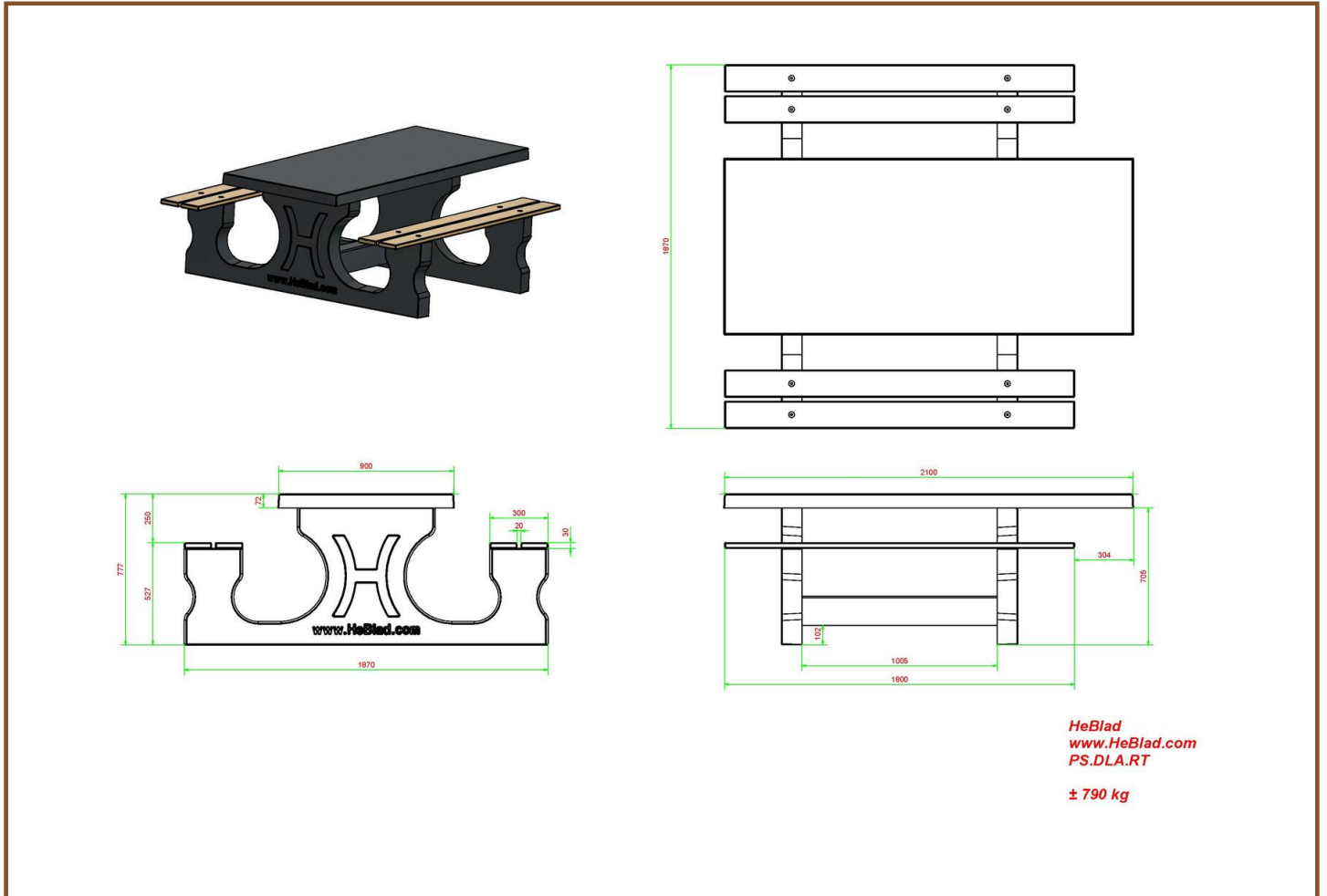
Cet ensemble pique-nique est laqué en anthracite et adapté de sorte que les utilisateurs de fauteuils roulants puissent se joindre à la même table, les pieds sous la table comme tout le monde, avec un espace libre de 60 cm de profondeur et 71 cm de hauteur.

Comme toutes nos tables, celle-ci est construite pour résister au vandalisme, donc idéale pour l'espace public.

**€ 1.975,00** hors TVA  
(€ 2.370,00 TVA incl.)

*Nos produits sont livrés depuis notre usine aux Pays-Bas. 18 octobre 2024 - Prix sujets à changement*





## Spécifications Ensemble pique-nique DeLuxe anthracite laqué, accessible aux fauteuils roulants

Code de produit	PS.DLA.RT	Hauteur d'assise	50 cm
Couleur	Anthracite laqué	Matériel assise	Bambou
Dimensions (L x P x H)	210 x 187 x 77 cm	Écartement entre les pieds	111 cm (la distance de centrage)
Dimensions du plateau de table (L x H) x 90 cm		Poids	790 kg
Épaisseur plateau de table	7 cm	Nombre d'assises	7
Hauteur de la table	77 cm		



PS.DL.OV



BB.ST.A



HB.FB.A



PP.GR



OP.PS.AB

Nos produits sont livrés depuis notre usine aux Pays-Bas.



## Ensemble pique-nique DeLuxe béton anthracite, accessible aux fauteuils roulants

Code de produit: PS.DLAB.RT

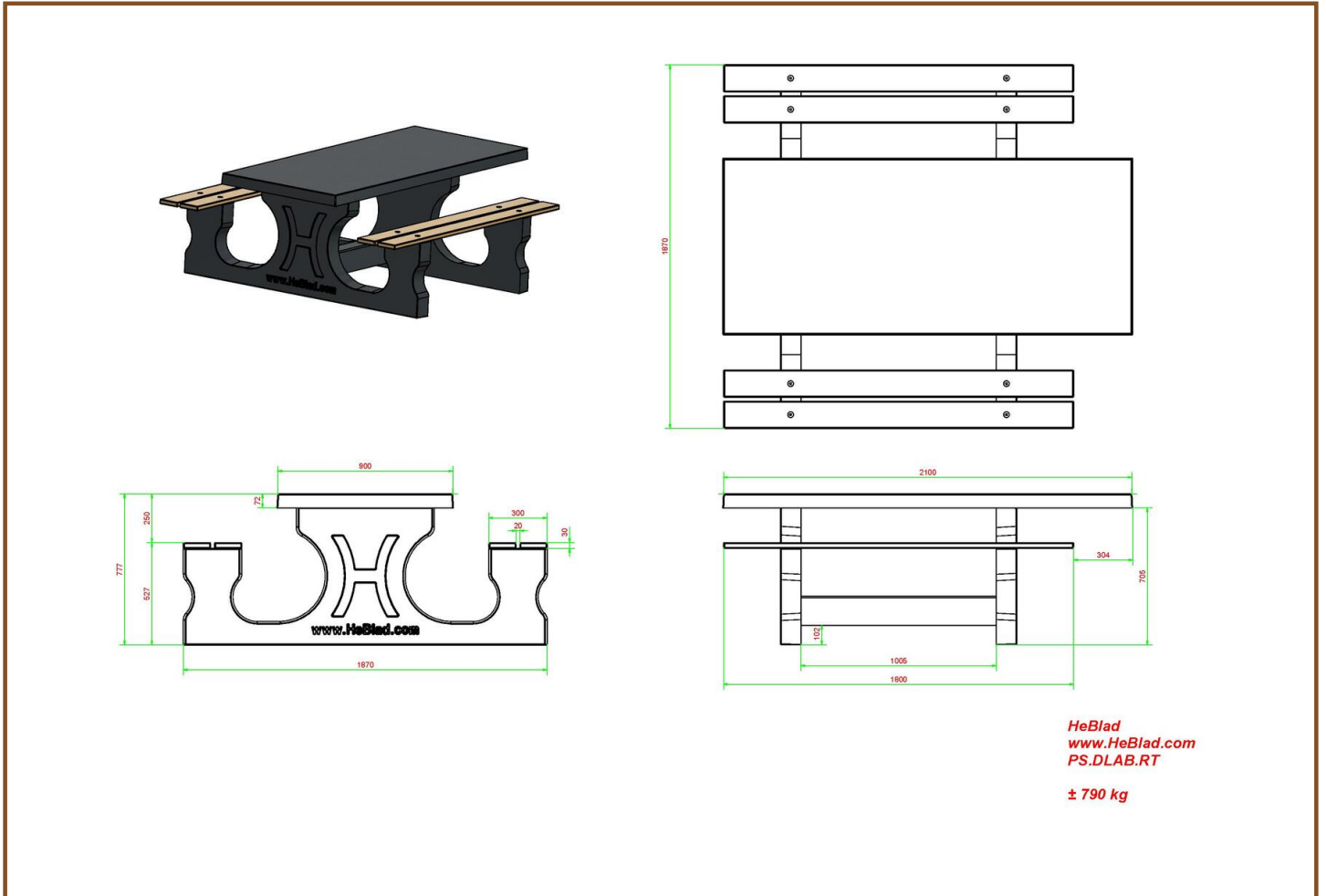
Cet ensemble de pique-nique offre, à une neuvième personne en fauteuil roulant, la possibilité de prendre place au bout de la table.

En raison de la hauteur supplémentaire et de la longueur supplémentaire d'un côté, cette table répond aux normes d'une table de pique-nique accessible aux fauteuils roulants.

L'ensemble est en couleur anthracite béton. il n'y a pas de la peinture anthracite appliquée sur la table mais c'est le béton même qui est déjà coloré en anthracite. Grâce à cette façon de mêler les couleurs, cette table a un aspect très chic et toujours avec le 'look' béton.

**€ 2.100,00** hors TVA  
(€ 2.520,00 TVA incl.)

*Nos produits sont livrés depuis notre usine aux Pays-Bas. 18 octobre 2024 - Prix sujets à changement*



## Spécifications Ensemble pique-nique DeLuxe béton anthracite, accessible aux fauteuils roulants

Code de produit	PS.DLAB.RT	Hauteur d'assise	50 cm
Couleur	Béton anthracite	Matériel assise	Bambou
Dimensions (L x P x H)	210 x 187 x 77 cm	Écartement entre les pieds	111 cm (la distance de centre à centre)
Dimensions du plateau de table (L x H) x 90 cm		Poids	790 kg
Épaisseur plateau de table	7 cm	Nombre d'assises	7
Hauteur de la table	77 cm		



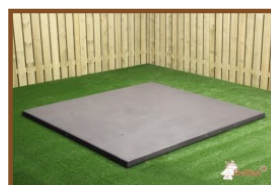
PS.DL.RT



PS.DLA.RT



PS.STAB.XL



OP.PS.AB



PS.DLAB

Nos produits sont livrés depuis notre usine aux Pays-Bas.





**Planche en bambou**

Code de produit: PS.Plank

**€ 60,00** hors TVA

(€ 72,00 TVA incl.)

*Nos produits sont livrés depuis notre usine aux Pays-Bas. 18 octobre 2024 - Prix sujets à changement*



## Spécifications Planche en bambou

Code de produit	PS.Plank
Matériel	FSC Bambou
Dimensions (L x P x H)	180 x 14 x 3 cm
Poids	12.6 kg

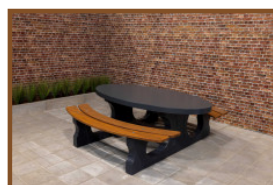
## Produits associés



BB.DL.A



BB.DL.OP



PS.DLA.OV



PS.DL

*Nos produits sont livrés depuis notre usine aux Pays-Bas.*



adresse de correspondance

**HeBlad - France**  
72 rue de Lessard  
76100 Rouen  
T. 02 78 84 0187  
info@HeBlad.fr  
www.HeBlad.fr

adresse siège social

## Planche en bambou ovale

Code de produit: PS.Plank.OV

Planche en bambou ovale pour l'ensemble pique-nique DeLuxe ovale

**€ 170,00** hors TVA **HeBlad BV**  
(€ 204,00 TVA incl.) Diamantweg 22  
NL - 5527 LC Hapert

*Nos produits sont livrés depuis notre usine aux Pays-Bas. 18 octobre 2024 - Prix sujets à changement*

N° TVA Intracom NL0063 43 818 B01 • SIRET 841532484 00018 • Numéro commercial (NL) 170 66 364  
Credit Agricole D'Île de France • 26 quai de la Rapée • 75012 Paris • BIC AGRIFRPP882 • IBAN FR76 1820 6004 3265 0518 5550 196  
Référence bancaires : Banque (18206) • Guichet (00432) • Compte (65051855501) • Clé (96)

## Spécifications Planche en bambou ovale

Code de produit	PS.Plank.OV
Dimensions (L x P x H)	185 x 79 x 3 cm
Matériel	FSC Bambou
Poids	2 x 12 kg

*Nos produits sont livrés depuis notre usine aux Pays-Bas.*



## Banc de Parc Duo

Code de produit: BB.PB.DUO

**€ 1.350,00** hors TVA

(€ 1.620,00 TVA incl.)

Les bancs Duo sont idéales pour les écoles. Si placés l'une après l'autre, les enfants sont assis comme dans un train ! Les bancs ont des dossiers et peuvent très bien être placés sur une surface pavée.

Options supplémentaires ;

- 
- Nous pouvons vous proposer un 'kit d'ancrage' si vous prévoyez de placer des bancs dans un endroit plus sensible au vandalisme. Il faudrait monter les ancrages sous les pieds et les couler dans le béton. Si la surface est déjà existante il faudrait faire 2 trous et remplir, une fois les ancrages attachés et mis en place, avec du béton.
- 
- 
- Si vous souhaitez placer ces bancs sur un gazon ou un parc, nous vous conseillons de mettre en place des dalles en béton. Merci de voir notre produit 'plaque de fond' (OP.PS).
- 
- 

Vous pouvez également choisir pour un set de pieds de soutien (OV.PP.SET)

Nos produits sont livrés depuis notre usine aux Pays-Bas. 18 octobre 2024 - Prix sujets à changement





adresse de correspondance

**HeBlad - France**  
72 rue de Lessard  
76100 Rouen  
T. 02 78 84 0187  
info@HeBlad.fr  
www.HeBlad.fr

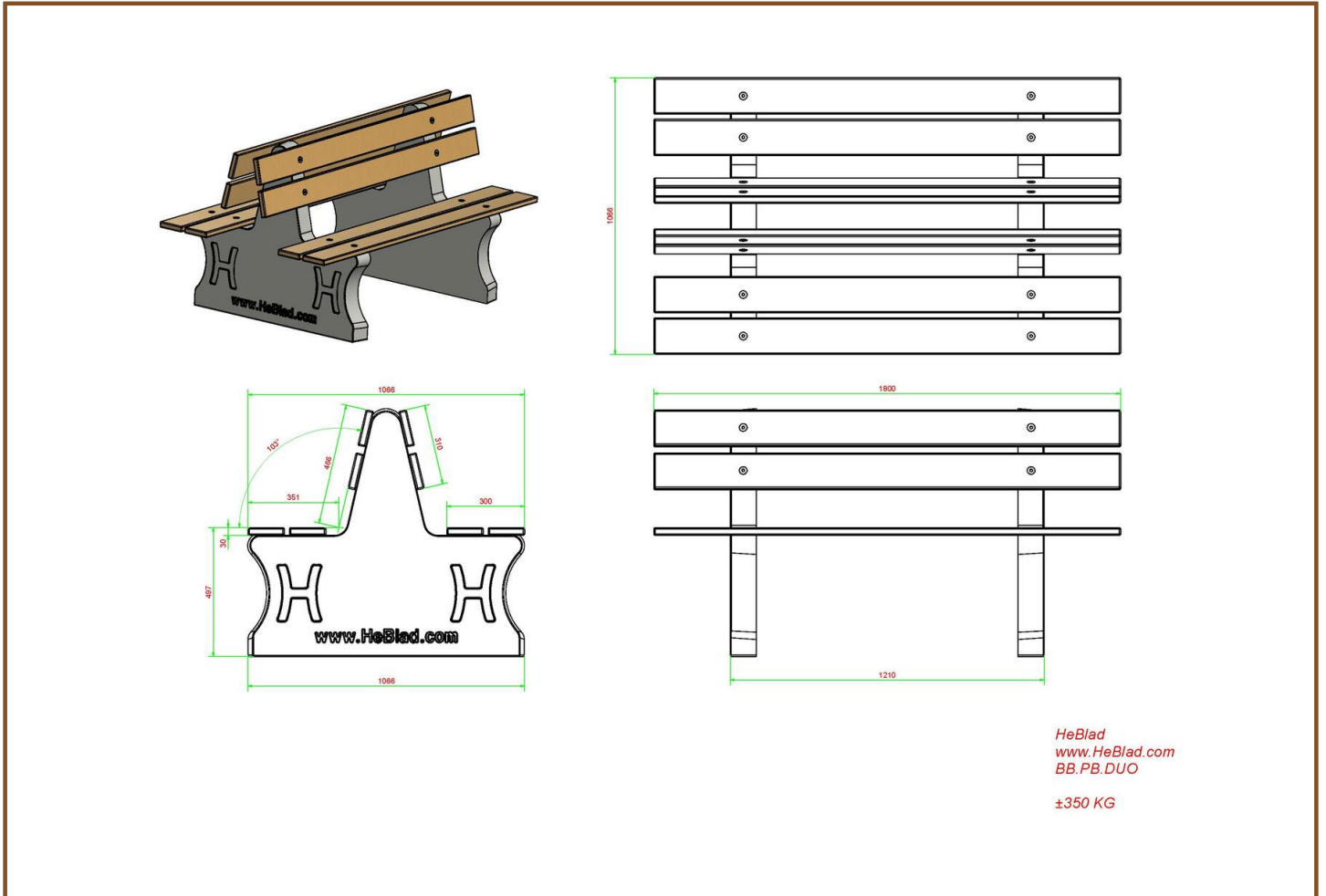
adresse siège social

**HeBlad BV**  
Diamantweg 22  
NL - 5527 LC Hapert

Avec ce set de pied la pelouse sera plus visible pour éviter qu'on ne voit pas plus de béton que du vert dans le parc. Ces pieds dépassent le pied du banc de 5 cm, ce qui facilite l'entretien autour des pieds.

*Nos produits sont livrés depuis notre usine aux Pays-Bas.*

N° TVA Intracom NL0063 43 818 B01 • SIRET 841532484 00018 • Numéro commercial (NL) 170 66 364  
Credit Agricole D'Île de France • 26 quai de la Rapée • 75012 Paris • BIC AGRIFRPP882 • IBAN FR76 1820 6004 3265 0518 5550 196  
Référence bancaires : Banque (18206) • Guichet (00432) • Compte (65051855501) • Clé (96)



## Spécifications Banc de Parc Duo

Code de produit	BB.PB.DUO	Matériel assise	Bambou
Couleur	Béton naturel	Coin d'assise	103 degrés
Dimensions (L x P x H)	180 x 106 x 94 cm	Nombre d'assises	8
Hauteur d'assise	50 cm	Poids	350 kg
Dimensions assise	180 x 30 cm	Écartement entre les pieds	111 cm (la distance de centrage)

*Nos produits sont livrés depuis notre usine aux Pays-Bas.*



## Banc de Parc Duo béton anthracite

Code de produit: BB.PBAB.DUO

**€ 1.450,00** hors TVA

(€ 1.740,00 TVA incl.)

Un élément à la fois esthétique et pratique pour aménager votre terrain, une aire de jeux ou un parc. Avec sa couleur anthracite, ce banc en béton est un plaisir pour les yeux et invite les visiteurs à s'asseoir. Le siège et le dossier en bambou donnent à ce banc de parc un aspect chic, sans faire de compromis sur la qualité et la durabilité.

### Variantes du banc de parc en béton anthracite

Créez beaucoup de places assises en plaçant plusieurs bancs en béton ensemble ou en les combinant avec différentes variantes du banc de parc. L'autre version disponible est le banc en béton naturel qui présente la même solidité et les mêmes caractéristiques, mais est de couleur plus claire. Si vous aimez la couleur du béton anthracite, en plus de ce banc en béton, vous pouvez choisir, par exemple, le banc standard en béton anthracite ovale. Avec son aspect robuste et sa forme ovale ludique, vous créez sur votre site un lieu d'assise en béton attrayant. Le banc standard en béton anthracite est la variante droite de ce banc. Outre pour la création d'endroits pour s'asseoir, ce modèle peut être utilisé comme robuste séparation.

### Tables de ping-pong HeBlad et banc en béton avec double assise

HeBlad est renommé pour ses solides tables de tennis de table. Ces tables de ping-pong sont fabriquées d'une seule pièce en béton et se trouvent dans de

*Nos produits sont livrés depuis notre usine aux Pays-Bas. 18 octobre 2024 - Prix sujets à changement*

nombreuses cours d'école et campings. La table de ping-pong en béton anthracite se marie parfaitement avec le banc de parc avec double assise en béton anthracite. Cette table offre le plaisir de jouer que vous attendez d'une table de tennis de table, mais elle a un aspect naturel calme. Pour un peu plus de sécurité, la table de ping-pong en béton anthracite avec angles arrondis est la meilleure option. Les coins arrondis sont spécialement conçus pour prévenir les petits accidents malencontreux. Pour jouer au tennis de table avec plusieurs personnes en même temps, HeBlad a conçu la table de ping-pong ronde en béton anthracite. Elle offre des possibilités pour différentes activités de jeu.

Vous vous demandez quel banc de parc ou quelle table de ping-pong en béton vous convient ?

Êtes-vous curieux de connaître les produits HeBlad et voulez-vous savoir quels bancs ou tables de jeu sont le mieux adaptés à votre situation ? Contactez un de nos spécialistes. Nous nous ferons un plaisir de vous conseiller et de discuter avec vous de vos souhaits et de vos options. Options supplémentaires:

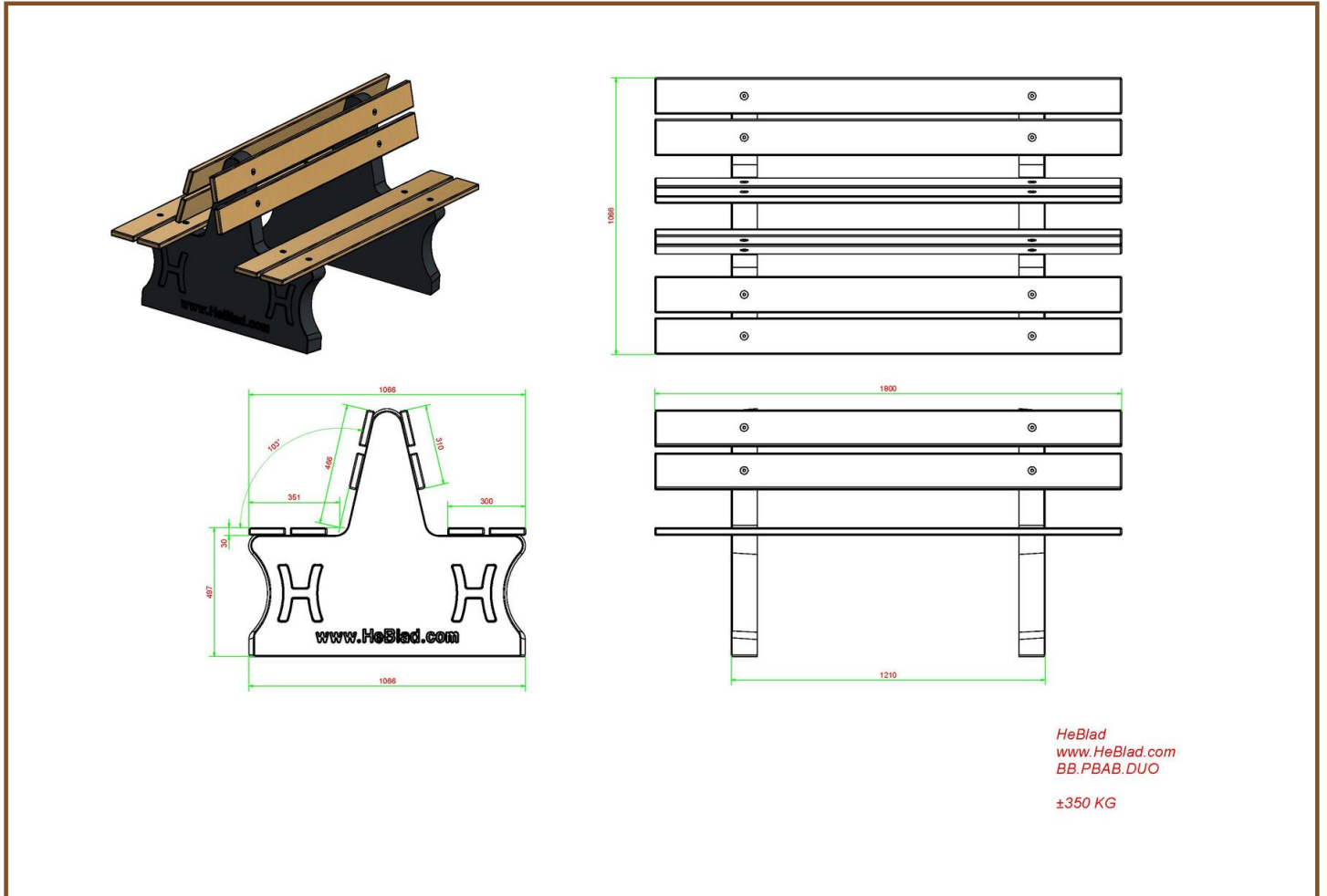
Lorsque vous installez ces bancs duo dans des endroits plus sensibles au vandalisme, vous pouvez choisir de monter un "kit d'ancrage" (HB.VS) sous les pieds du banc et de le couler dans le béton. Si vous souhaitez appliquer ce kit d'ancrage dans le sol d'une cour d'école existante, vous devrez creuser 2 trous et, après avoir fixé les ancrs, les couler dans du béton.

Si vous souhaitez placer ces bancs duo sur une pelouse, nous vous conseillons d'utiliser des dalles en béton. La photo montre la "Plaque de fond pour ensemble pique-nique" (OP.PS.AB). Cela crée toutefois une grande surface en béton dans la pelouse, ce qui n'est pas toujours souhaitable, surtout en cas de mise en place de plusieurs tables alignées.

Ce banc Duo s'adapte également sur un "Set de pieds de soutien en béton" (OVAB.PP.SET). Avec ces pieds de soutien, la pelouse reste plus visible et un parc ne se transformera pas en surface bétonnée. Ces plaques de fondation en béton dépassent de 5 cm tout autour des pieds, de sorte que l'herbe difficile à couper directement contre les pieds n'a aucune chance de pousser.

*Nos produits sont livrés depuis notre usine aux Pays-Bas.*





## Spécifications Banc de Parc Duo béton anthracite

Code de produit	BB.PBAB.DUO	Matériel assise	Bambou
Couleur	Béton anthracite	Coin d'assise	103 degrés
Dimensions (L x P x H)	180 x 106 x 94 cm	Nombre d'assises	8
Hauteur d'assise	50 cm	Poids	350 kg
Dimensions assise	180 x 30 cm	Écartement entre les pieds	111 cm (la distance de centrage)

*Nos produits sont livrés depuis notre usine aux Pays-Bas.*



adresse de correspondance

**HeBlad - France**  
72 rue de Lessard  
76100 Rouen  
T. 02 78 84 0187  
info@HeBlad.fr  
www.HeBlad.fr

adresse siège social

## Banc de parc Duo set de 4 pièces

Code de produit: BB.PB.DUO.SET4

**€ 3.700,00** hors TVA **HeBlad BV**  
(€ 4.440,00 TVA incl.)  
Diamantweg 22  
NL - 5527 LC Hapert

*Nos produits sont livrés depuis notre usine aux Pays-Bas. 18 octobre 2024 - Prix sujets à changement*

N° TVA Intracom NL0063 43 818 B01 • SIRET 841532484 00018 • Numéro commercial (NL) 170 66 364  
Credit Agricole D'Île de France • 26 quai de la Rapée • 75012 Paris • BIC AGRIFRPP882 • IBAN FR76 1820 6004 3265 0518 5550 196  
Référence bancaires : Banque (18206) • Guichet (00432) • Compte (65051855501) • Clé (96)

## Spécifications Banc de parc Duo set de 4 pièces

Code de produit	BB.PB.DUO.SET4	Matériel assise	Bambou
Couleur	Béton naturel	Nombre d'assises	8
Dimensions (L x P x H)	180 x 106 x 94 cm	Coin d'assise	103 degrés
Hauteur d'assise	50 cm	Poids	4 x 350 kg
Dimensions assise	180 x 30 cm	Écartement entre les pieds	111 cm (la distance de centrage)

## Produits associés



BB.PBAB.OP.SET4



BB.PB.DUO



BB.PBAB.DUO



BB.PB.OP



BB.PBAB.OP

*Nos produits sont livrés depuis notre usine aux Pays-Bas.*



adresse de correspondance

**HeBlad - France**  
72 rue de Lessard  
76100 Rouen  
T. 02 78 84 0187  
info@HeBlad.fr  
www.HeBlad.fr

adresse siège social

## Banc de parc Duo en Anthracite-Béton set de 4 pièces

Code de produit: BB.PBAB.DUO.SET

**€ 4.100,00** hors TVA **HeBlad BV**  
(€ 4.920,00 TVA incl.)  
Diamantweg 22  
NL - 5527 LC Hapert

*Nos produits sont livrés depuis notre usine aux Pays-Bas. 18 octobre 2024 - Prix sujets à changement*

N° TVA Intracom NL0063 43 818 B01 • SIRET 841532484 00018 • Numéro commercial (NL) 170 66 364  
Credit Agricole D'Île de France • 26 quai de la Rapée • 75012 Paris • BIC AGRIFRPP882 • IBAN FR76 1820 6004 3265 0518 5550 196  
Référence bancaires : Banque (18206) • Guichet (00432) • Compte (65051855501) • Clé (96)



## Spécifications Banc de parc Duo en Anthracite-Béton set de 4 pièces

Code de produit	BB.PBAB.DUO.SET	Matériel assise	Bambou
Couleur	Béton anthracite	Coin d'assise	103 degrés
Dimensions (L x P x H)	180 x 106 x 94 cm	Nombre d'assises	8
Hauteur d'assise	50 cm	Poids	4 x 350 kg
Dimensions assise	180 x 30 cm	Écartement entre les pieds	111 cm (la distance de centrage)

## Produits associés



BB.PB.OP.SET4



BB.PB.DUO



BB.PBAB.OP



BB.PB.OP

*Nos produits sont livrés depuis notre usine aux Pays-Bas.*



**Ensemble pique-nique 246cm**

Code de produit: PS.ST.246

**€ 2.350,00** hors TVA

(€ 2.820,00 TVA incl.)

*Nos produits sont livrés depuis notre usine aux Pays-Bas. 18 octobre 2024 - Prix sujets à changement*

## Spécifications Ensemble pique-nique 246cm

Code de produit	PS.ST.246	Hauteur d'assise	50 cm
Couleur	Béton naturel	Matériel assise	Beton
Dimensions (L x P x H)	246 x 193 x 75 cm	Écartement entre les pieds	161 cm (hart op hart)
Dimensions du plateau de table (L x H)	246 x 90 cm	Poids	1135 kg
Épaisseur plateau de table	7 cm	Nombre d'assises	10
Hauteur de la table	75 cm		

*Nos produits sont livrés depuis notre usine aux Pays-Bas.*



**Ensemble pique-nique 246cm anthracite laqué**

Code de produit: PS.STA.246

**€ 2.450,00** hors TVA

(€ 2.940,00 TVA incl.)

*Nos produits sont livrés depuis notre usine aux Pays-Bas. 18 octobre 2024 - Prix sujets à changement*



## Spécifications Ensemble pique-nique 246cm anthracite laqué

Code de produit	PS.STA.246	Hauteur d'assise	50 cm
Couleur	Anthracite laqué	Matériel assise	Beton
Dimensions (L x P x H)	246 x 193 x 75 cm	Écartement entre les pieds	161 cm (hart op hart)
Dimensions du plateau de table (L x H)	246 x 90 cm	Poids	1135 kg
Epaisseur plateau de table	7 cm	Nombre d'assises	10
Hauteur de la table	75 cm		

## Produits associés



PS.ST.A



PS.DLA.246



PS.STAB.246



PS.ST.246



PS.STA.XL

*Nos produits sont livrés depuis notre usine aux Pays-Bas.*



**Ensemble pique-nique 246cm béton anthracite**

Code de produit: PS.STAB.246

**€ 2.550,00** hors TVA

(€ 3.060,00 TVA incl.)

*Nos produits sont livrés depuis notre usine aux Pays-Bas. 18 octobre 2024 - Prix sujets à changement*

## Spécifications Ensemble pique-nique 246cm béton anthracite

Code de produit	PS.STAB.246	Hauteur d'assise	50 cm
Couleur	Béton anthracite	Matériel assise	Beton
Dimensions (L x P x H)	246 x 193 x 75 cm	Écartement entre les pieds	161 cm (hart op hart)
Dimensions du plateau de table (L x H)	246 x 90 cm	Poids	1135 kg
Épaisseur plateau de table	7 cm	Nombre d'assises	10
Hauteur de la table	75 cm		

## Produits associés



PS.DL.246



PS.DLA.246



OP.PS.AB.246

*Nos produits sont livrés depuis notre usine aux Pays-Bas.*





**Planche en bambou**

Code de produit: PS.Plank

**€ 60,00** hors TVA

(€ 72,00 TVA incl.)

*Nos produits sont livrés depuis notre usine aux Pays-Bas. 18 octobre 2024 - Prix sujets à changement*



## Spécifications Planche en bambou

Code de produit	PS.Plank
Matériel	FSC Bambou
Dimensions (L x P x H)	180 x 14 x 3 cm
Poids	12.6 kg

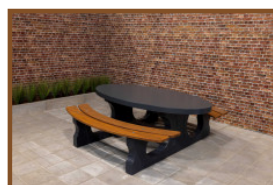
## Produits associés



BB.DL.A



BB.DL.OP



PS.DLA.OV



PS.DL

*Nos produits sont livrés depuis notre usine aux Pays-Bas.*



adresse de correspondance

**HeBlad - France**  
72 rue de Lessard  
76100 Rouen  
T. 02 78 84 0187  
info@HeBlad.fr  
www.HeBlad.fr

adresse siège social

## Planche en bambou ovale

Code de produit: PS.Plank.OV

Planche en bambou ovale pour l'ensemble pique-nique DeLuxe ovale

**€ 170,00** hors TVA **HeBlad BV**  
(€ 204,00 TVA incl.) Diamantweg 22  
NL - 5527 LC Hapert

*Nos produits sont livrés depuis notre usine aux Pays-Bas. 18 octobre 2024 - Prix sujets à changement*

N° TVA Intracom NL0063 43 818 B01 • SIRET 841532484 00018 • Numéro commercial (NL) 170 66 364  
Credit Agricole D'Île de France • 26 quai de la Rapée • 75012 Paris • BIC AGRIFRPP882 • IBAN FR76 1820 6004 3265 0518 5550 196  
Référence bancaires : Banque (18206) • Guichet (00432) • Compte (65051855501) • Clé (96)

## Spécifications Planche en bambou ovale

Code de produit	PS.Plank.OV
Dimensions (L x P x H)	185 x 79 x 3 cm
Matériel	FSC Bambou
Poids	2 x 12 kg

*Nos produits sont livrés depuis notre usine aux Pays-Bas.*



**Lot de pions et son dé**

Code de produit: GT.LD.Pieces

**€ 10,00** hors TVA

(€ 12,00 TVA incl.)

*Nos produits sont livrés depuis notre usine aux Pays-Bas. 18 octobre 2024 - Prix sujets à changement*



## Spécifications Lot de pions et son dé

Code de produit	GT.LD.Pieces
Matériel	Hout
Hauteur pion	3 cm

*Nos produits sont livrés depuis notre usine aux Pays-Bas.*



## Pièces d'échecs

Code de produit: GT.CH.Pieces

**€ 19,00** hors TVA

(€ 22,80 TVA incl.)

Cet ensemble de 2 x 16 pieces en blanc et en brun est entièrement fabriqué en bois.

A la commande d'une table d'échecs en béton de Heblad, cet ensemble de pièces d'échecs est livré simultanément et gratuitement.

La taille du roi est de 3,5 inch, donc environ 9 cm.

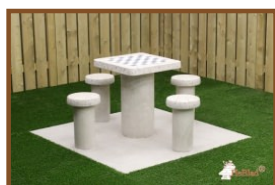
Le dessous est feutré.

*Nos produits sont livrés depuis notre usine aux Pays-Bas. 18 octobre 2024 - Prix sujets à changement*

## Spécifications Pièces d'échecs

Code de produit	GT.CH.Pieces
Matériel	Hout
taille du roi	7,7 cm

## Produits associés



GT.CH.G4



HB.FB.A



BB.CH



GT.CH.AB2

*Nos produits sont livrés depuis notre usine aux Pays-Bas.*



## Pions pour jeu de dames

Code de produit: GT.CK.Pieces

**€ 12,00** hors TVA

(€ 14,40 TVA incl.)

Lot de pions de dames en bois

Le lot de pions sera livré gratuitement avec la commande d'une table de jeu de dames

S'il s'agit d'une commande séparée, nous vous font parvenir le paquet dans 2 jours de travail par l'intermédiaire de DHL.

*Nos produits sont livrés depuis notre usine aux Pays-Bas. 18 octobre 2024 - Prix sujets à changement*



## Spécifications Pions pour jeu de dames

Code de produit

GT.CK.Pieces

Matériel

Hout

## Produits associés



GT.CK.AB2



GT.CK.AB4



HB.FB.A



BB.CK

*Nos produits sont livrés depuis notre usine aux Pays-Bas.*



**Pierres et dés de backgammon**

Code de produit: GT.BG.pieces

**€ 12,00** hors TVA

(€ 14,40 TVA incl.)

*Nos produits sont livrés depuis notre usine aux Pays-Bas. 18 octobre 2024 - Prix sujets à changement*

## Spécifications Pierres et dés de backgammon

Code de produit

GT.BG.pieces

Matériel

Kunststof

*Nos produits sont livrés depuis notre usine aux Pays-Bas.*



## Banc DeLuxe en béton, avec dossier

Code de produit: BB.DL.ML

**€ 1.275,00** hors TVA

(€ 1.530,00 TVA incl.)

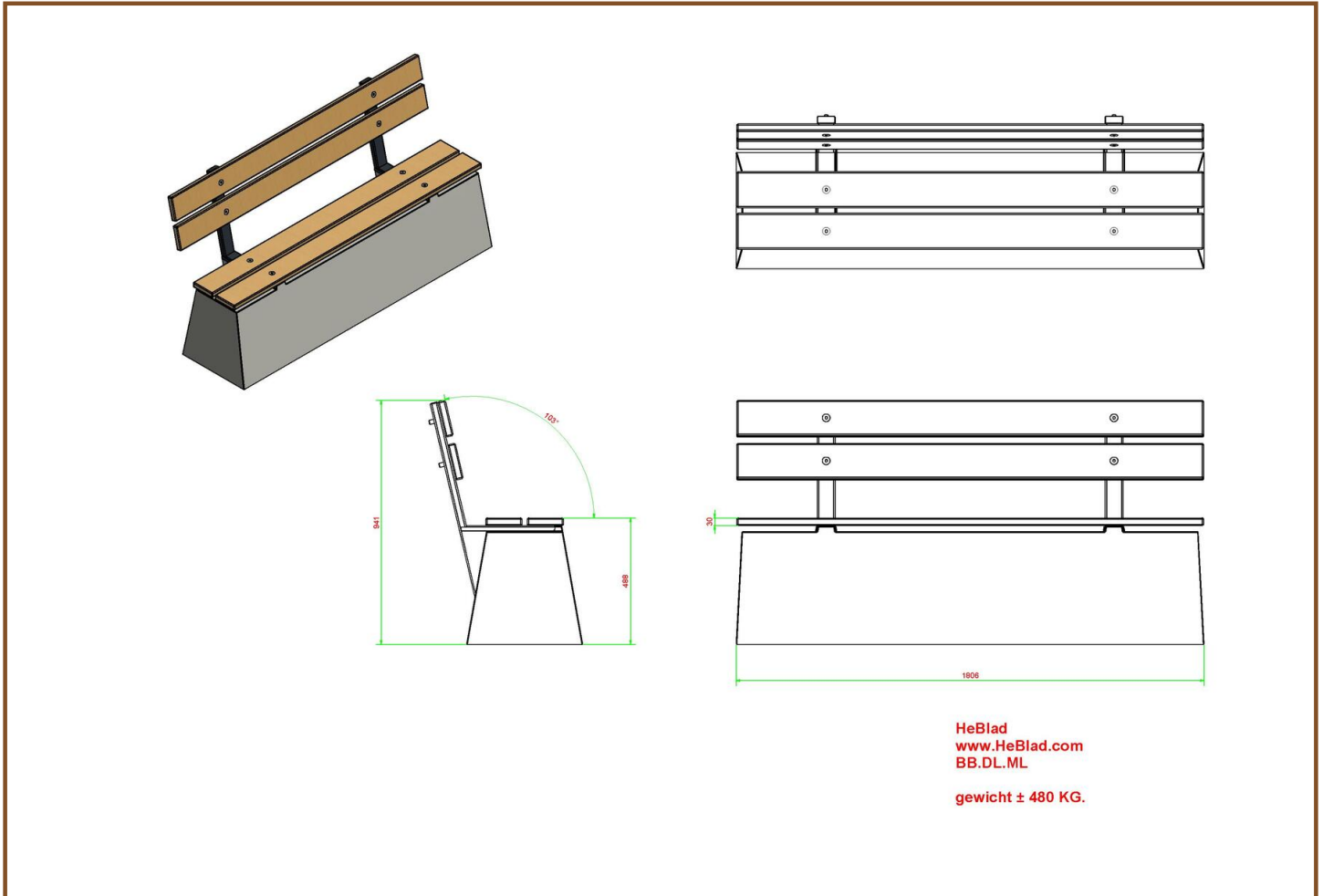
Ce banc en béton est équipé d'assises en bambou ET d'un dossier en bambou. Ce banc n'est pas adapté pour une pose n'importe où. Normalement tous nos produits sont résistants au vandalisme. Ce banc, cependant, risque de tomber dans le cas où des groupes de 8 ou plus de casseurs s'unissent pour le faire basculer. Ceci est très dangereux, compte tenu que le banc a un poids de plus de 600 kg.

Nous ne vous vendons donc ce banc uniquement sous cette réserve de sécurité. Ce banc doit être posé le dossier contre ou tout prêt d'un mur. La 2eme option est de poser ce modèle en position jumelée, dos contre dos.

Si vous choisissez ce modèle avec dossier pour le placer dans des parcs ou autres, vous choisissez impérativement le modèle banc en béton avec plaque de fond.

*Nos produits sont livrés depuis notre usine aux Pays-Bas. 18 octobre 2024 - Prix sujets à changement*





## Spécifications Banc DeLuxe en béton, avec dossier

Code de produit	BB.DL.ML	Matériel assise	Bambou
Couleur	Béton naturel	Coin d'assise	103 degrés
Dimensions (L x P x H)	180 x 45 x 95 cm	Nombre d'assises	4
Hauteur d'assise	48,5 cm	Poids	630 kg
Dimensions assise	180 x 30 cm		

## Produits associés



BB.PB.OP



BB.DLAB.ML



BB.PBT



BB.PBAB.OP



BB.DL.OV

Nos produits sont livrés depuis notre usine aux Pays-Bas.



## **Banc DeLuxe en anthracite laqué avec dossier**

Code de produit: BB.DLA.ML

**€ 1.375,00** hors TVA

(€ 1.650,00 TVA incl.)

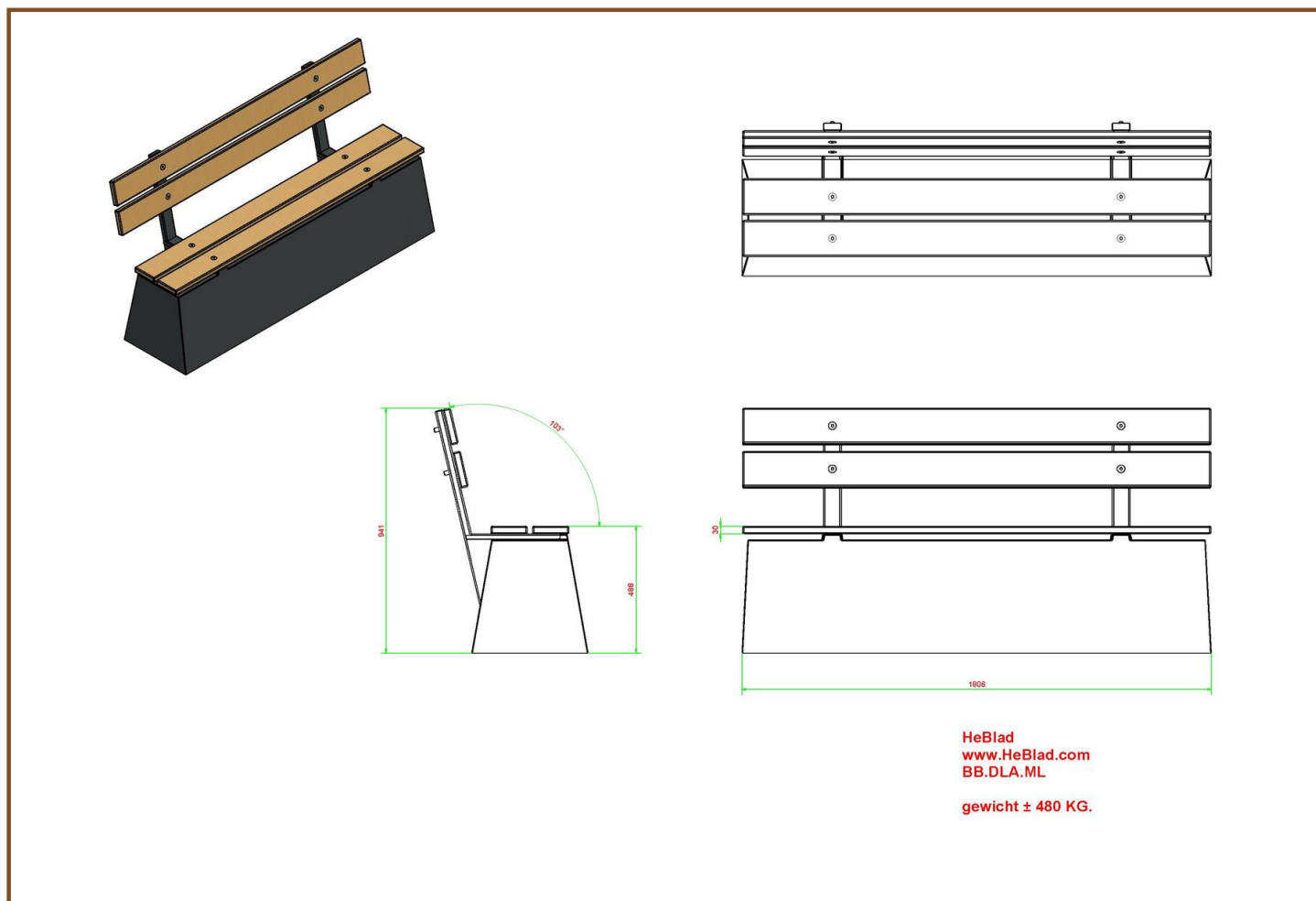
Ce banc en béton est équipé de assise en bambou ET d'un dossier en bambou.  
Ce banc quatre places est peint au pistolet en couleur anthracite.

Ce banc ne convient pas à une mise en place n'importe où. Normalement tous nos produits sont résistants au vandalisme. Ce banc, cependant, risque de tomber dans le cas où des groupes de 8 ou plus de casseurs unissent leur effort pour le faire basculer. Ceci est très dangereux, compte tenu que le banc a un poids de plus de 600 kg.

Nous ne vous vendons donc ce banc uniquement sous cette réserve de sécurité : ce banc doit être posé le dossier contre ou tout prêt d'un mur. La 2eme option est de poser ce modèle en position jumelée, dos contre dos.

Si vous choisissez ce modèle avec dossier pour le placer dans des parcs ou autres, vous choisissez impérativement le modèle banc en béton avec plaque de fond.

*Nos produits sont livrés depuis notre usine aux Pays-Bas. 18 octobre 2024 - Prix sujets à changement*



## Spécifications Banc DeLuxe en anthracite laqué avec dossier

Code de produit	BB.DLA.ML	Matériel assise	Bambou
Couleur	Anthracite laqué	Coin d'assise	103 degrés
Dimensions (L x P x H)	180 x 45 x 95 cm	Nombre d'assises	4
Hauteur d'assise	48,5 cm	Poids	630 kg
Dimensions assise	180 x 30 cm		

### Produits associés



BB.DLAB.ML



BB.DL.ML



BB.PB.OP



BB.PBT.AB



BB.DL.OV

Nos produits sont livrés depuis notre usine aux Pays-Bas.





### **Banc DeLuxe en béton anthracite avec dossier**

Code de produit: BB.DLAB.ML

**€ 1.325,00** hors TVA

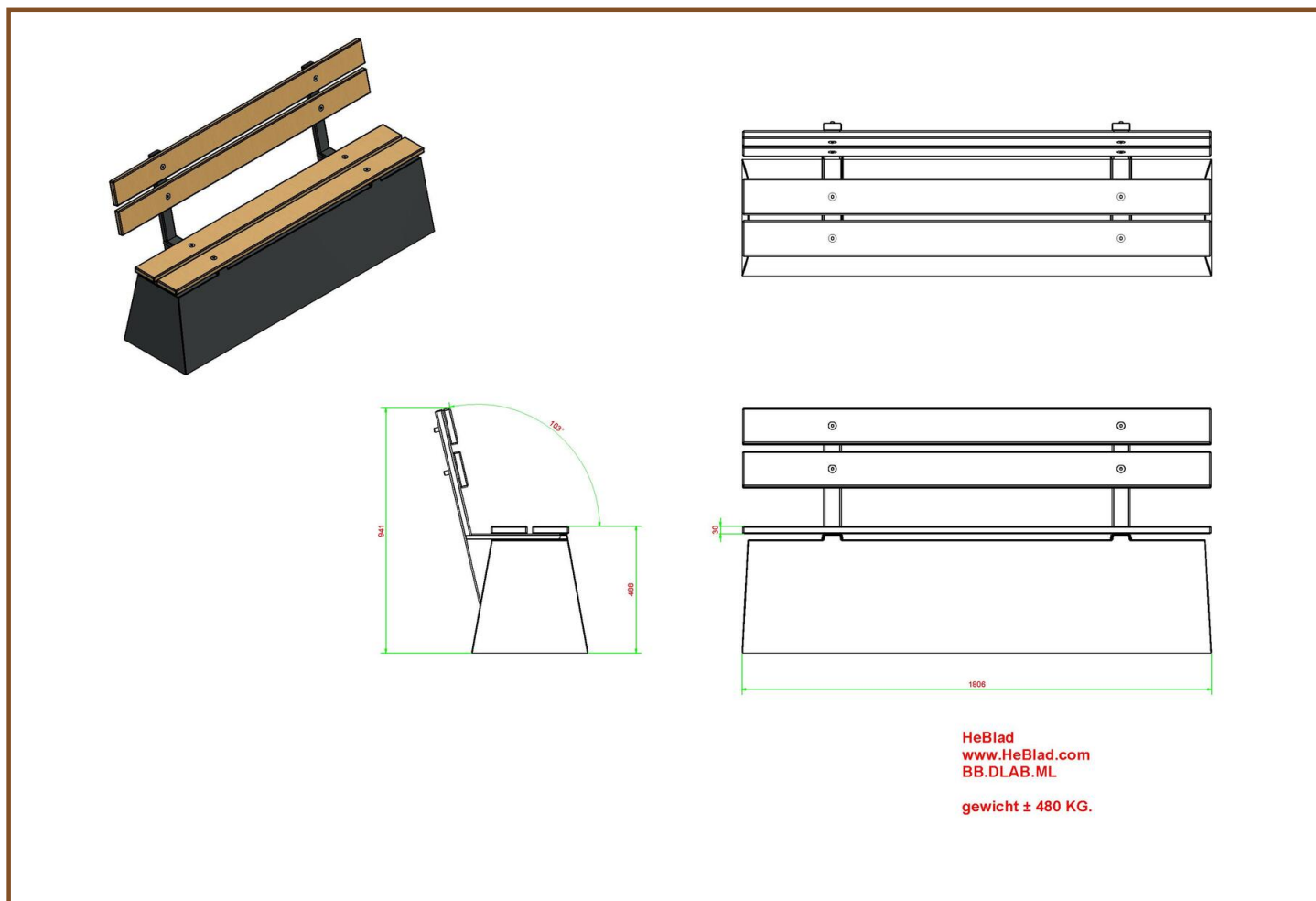
(€ 1.590,00 TVA incl.)

Ce banc remarquable en béton de couleur anthracite est équipé d'un dossier.  
L'utilisation de béton anthracite vous garantit un aspect 'effet béton' d'une couleur  
inaltérable.

Les sièges sont fabriqués en bambou durable.

*Nos produits sont livrés depuis notre usine aux Pays-Bas. 18 octobre 2024 - Prix sujets à changement*





## Spécifications Banc DeLuxe en béton anthracite avec dossier

Code de produit	BB.DLAB.ML	Matériel assise	Bambou
Couleur	Béton anthracite	Coin d'assise	103 degrés
Dimensions (L x P x H)	180 x 45 x 95 cm	Nombre d'assises	4
Hauteur d'assise	48,5 cm	Poids	630 kg
Dimensions assise	180 x 30 cm		

### Produits associés



BB.PB.OP



BB.DLA.ML



BB.PBT.AB



BB.PBAB.OP



BB.DL.OV

Nos produits sont livrés depuis notre usine aux Pays-Bas.



## Kit débutant raquettes & balles

Code de produit: B.DS.SP

**€ 72,00** hors TVA

(€ 86,40 TVA incl.)

Boîte de 100 balles et de 10 raquettes couleurs, assorties dans les couleurs rouge, jaune, bleu et vert.

Les raquettes sont fabriquées en synthétique tous temps. Idéal pour une utilisation dans la durée. Les enfants adorent les couleurs attrayantes.

Avec ce kit débutant vous êtes prêt à jouer !

En cas de commande de plusieurs produits, votre remise est calculée automatiquement et est visible dans votre panier.

Si vous commandez ce produit séparément, nous l'enverrons dans les 2 jours ouvrables par la poste.

En combinaison avec une table de tennis de table, ces ensembles sont livrés simultanément. Dans ce cas, vous recevrez automatiquement un rabais sur ce produit.

*Nos produits sont livrés depuis notre usine aux Pays-Bas. 18 octobre 2024 - Prix sujets à changement*

## Spécifications Kit débutant raquettes & balles

Code de produit

B.DS.SP

Matériel

Kunststof

## Produits associés



PP.AR.BL



HB.FB.A



B.DS10



HB.FB.Ball6

*Nos produits sont livrés depuis notre usine aux Pays-Bas.*



## Raquettes synthétiques, lot de 4

Code de produit: B.S1

**€ 15,00** hors TVA

(€ 18,00 TVA incl.)

Ces raquettes synthétiques sont spécialement conçues pour l'emploi public. Elles sont solides et lavables.

Lot de 4 couleurs différentes, rouge, jaune, bleu et vert, et 2 balles de pingpong.

En cas de commande de plusieurs produits, votre remise est calculée automatiquement et est visible dans votre panier.

Si vous commandez ce produit séparément, nous l'enverrons dans les 2 jours ouvrables par la poste.

En combinaison avec une table de ping-pong, ces ensembles sont livrés simultanément. Dans ce cas, vous recevrez automatiquement un rabais sur ce produit.

*Nos produits sont livrés depuis notre usine aux Pays-Bas. 18 octobre 2024 - Prix sujets à changement*



## Spécifications Raquettes synthétiques, lot de 4

Code de produit

B.S1

Matériel

Kunststof

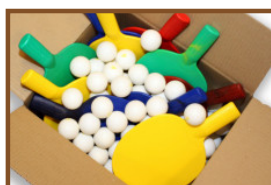
## Produits associés



PP.AR.GR



HB.FB.A



B.DS.SP



GT.CH.Pieces



HB.FB.Ball6

*Nos produits sont livrés depuis notre usine aux Pays-Bas.*



## Boîte de 10 lots de raquettes

Code de produit: B.DS10

**€ 125,00** hors TVA

(€ 150,00 TVA incl.)

Cette boîte contient 10 lots de raquette de ping-pong. Vous aurez en total 10 x 4 raquettes de couleur, emballées par 4, avec par lot 2 balles.

Synthétique et résistante aux agressions climatique. Idéale pour une utilisation à long terme. Les enfants adorent ces couleurs attractives.

Très intéressant pour la revente dans les magasins du camping.

En cas de commande de plusieurs produits, votre remise est calculée automatiquement et est visible dans votre panier.

Si vous commandez ce produit séparément, nous l'enverrons dans les 2 jours ouvrables par la poste.

En combinaison avec une table de tennis de table, ces ensembles sont livrés simultanément. Dans ce cas, vous recevrez automatiquement un rabais sur ce produit.

*Nos produits sont livrés depuis notre usine aux Pays-Bas. 18 octobre 2024 - Prix sujets à changement*

## Spécifications Boîte de 10 lots de raquettes

Code de produit

B.DS10

Matériel

Kunststof

## Produits associés



PP.R.BL

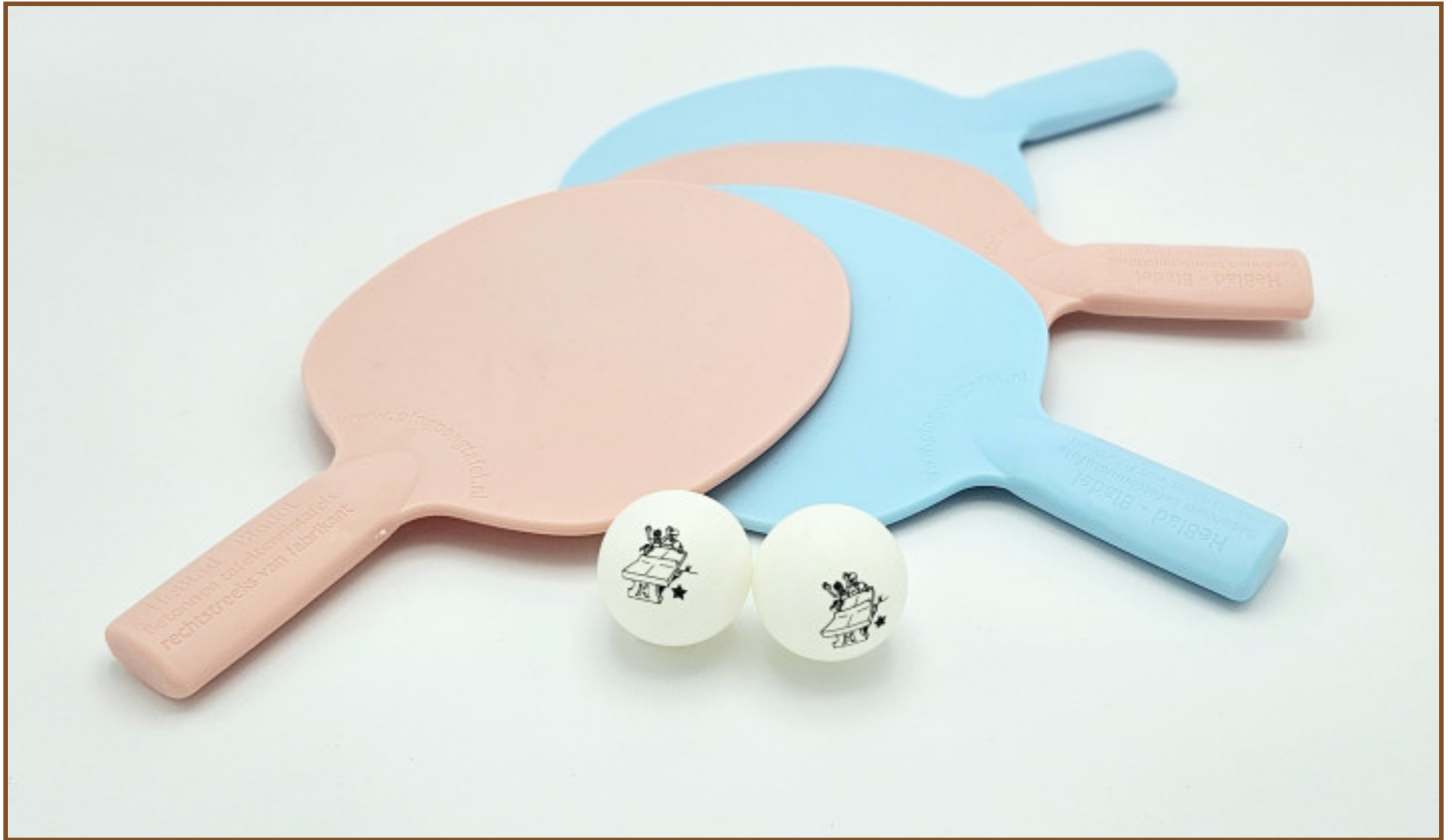


HB.FB.A



HB.FB.Ball6

*Nos produits sont livrés depuis notre usine aux Pays-Bas.*



**Raquettes synthétiques, lot de 4 en rose et blue**

Code de produit: B.S1.pastel

**€ 18,00** hors TVA

(€ 21,60 TVA incl.)

*Nos produits sont livrés depuis notre usine aux Pays-Bas. 18 octobre 2024 - Prix sujets à changement*



## Spécifications Raquettes synthétiques, lot de 4 en rose et blue

Code de produit B.S1.pastel  
Matériel Kunststof

### Produits associés



PP.AR.LOW.GR



PP.AR.LOW.BL



PP.AR.LOW.A



B.S1



B.DS10

*Nos produits sont livrés depuis notre usine aux Pays-Bas.*



## Balles de ping-pong par lot de 6

Code de produit: B.Z6

**€ 8,00** hors TVA

(€ 9,60 TVA incl.)

Lot de 6 balles de ping-pong.

Ces balles de bonne qualité sont également utilisées comme balles d'entraînement par les clubs de tennis de table. Disponible en blanc uniquement.

En cas de commande de plusieurs produits, votre remise est calculée automatiquement et est visible dans votre panier.

Si vous commandez ce produit séparément, nous l'enverrons dans les 2 jours ouvrables par la poste.

En combinaison avec une table de ping-pong, ces ensembles sont livrés simultanément. Dans ce cas, vous recevrez automatiquement un rabais sur ce produit.

*Nos produits sont livrés depuis notre usine aux Pays-Bas. 18 octobre 2024 - Prix sujets à changement*

## Spécifications Balles de ping-pong par lot de 6

Code de produit

B.Z6

Matériel

Kunststof

## Produits associés



PP.R.GR



HB.FB.A



B.S1



HB.FB.Ball6

*Nos produits sont livrés depuis notre usine aux Pays-Bas.*



## Balles de ping-pong, boîte de 100 pièces

Code de produit: B.DS100

**€ 50,00** hors TVA

(€ 60,00 TVA incl.)

Boîte de 100 balles de ping-pong.

Ces balles sont de bonne qualité et sont utilisées comme balles d'entraînement par les associations de tennis de table. Idéal pour grande consommation, comme p.ex. des écoles et des clubs.

En livraison ensemble avec 1 de nos tables de tennis, ces balles vous seront livrées franc de port, en même temps que les tables. Les commandes isolées de raquettes et de balles seront toujours expédiées par la poste dans un délai de 2 jours ouvrables.

*Nos produits sont livrés depuis notre usine aux Pays-Bas. 18 octobre 2024 - Prix sujets à changement*



## Spécifications Balles de ping-pong, boîte de 100 pièces

Code de produit B.DS100  
Matériel Kunststof

### Produits associés



PP.AR.AB



PP.BL



B.S1



B.DS.SP

*Nos produits sont livrés depuis notre usine aux Pays-Bas.*



**Ensemble pique-nique DeLuxe 246cm**

Code de produit: PS.DL.246

**€ 2.400,00** hors TVA

(€ 2.880,00 TVA incl.)

*Nos produits sont livrés depuis notre usine aux Pays-Bas. 18 octobre 2024 - Prix sujets à changement*

## Spécifications Ensemble pique-nique DeLuxe 246cm

Code de produit	PS.DL.246	Hauteur d'assise	50 cm
Couleur	Béton naturel	Matériel assise	Bambou
Dimensions (L x P x H)	246 x 193 x 75 cm	Écartement entre les pieds	161 cm (hart op hart)
Dimensions du plateau de table (L x H)	246 x 90 cm	Poids	880 kg
Épaisseur plateau de table	7 cm	Nombre d'assises	10
Hauteur de la table	75 cm		

*Nos produits sont livrés depuis notre usine aux Pays-Bas.*





**Ensemble pique-nique DeLuxe 246cm anthracite laqué**

Code de produit: PS.DLA.246

**€ 2.500,00** hors TVA

(€ 3.000,00 TVA incl.)

*Nos produits sont livrés depuis notre usine aux Pays-Bas. 18 octobre 2024 - Prix sujets à changement*



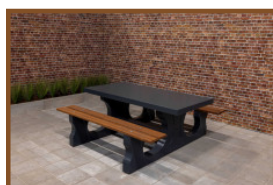
## Spécifications Ensemble pique-nique DeLuxe 246cm anthracite laqué

Code de produit	PS.DLA.246	Hauteur d'assise	50 cm
Couleur	Anthracite laqué	Matériel assise	Bambou
Dimensions (L x P x H)	246 x 193 x 75 cm	Écartement entre les pieds	161 cm (hart op hart)
Dimensions du plateau de table (L x H)	246 x 90 cm	Poids	880 kg
Épaisseur plateau de table	7 cm	Nombre d'assises	10
Hauteur de la table	75 cm		

## Produits associés



PS.STA.246



PS.DLA

*Nos produits sont livrés depuis notre usine aux Pays-Bas.*



**Ensemble pique-nique DeLuxe de 246cm béton anthracite**

Code de produit: PS.DLAB.246

**€ 2.600,00** hors TVA  
(€ 3.120,00 TVA incl.)

*Nos produits sont livrés depuis notre usine aux Pays-Bas. 18 octobre 2024 - Prix sujets à changement*

## Spécifications Ensemble pique-nique DeLuxe de 246cm béton anthracite

Code de produit	PS.DLAB.246	Hauteur d'assise	50 cm
Couleur	Béton anthracite	Matériel assise	Bambou
Dimensions (L x P x H)	246 x 193 x 75 cm	Écartement entre les pieds	161 cm (hart op hart)
Dimensions du plateau de table (L x H)	246 x 90 cm	Poids	880 kg
Épaisseur plateau de table	7 cm	Nombre d'assises	10
Hauteur de la table	75 cm		

## Produits associés



PS.DL.AB



PS.STAB.246



PS.DLA.246



PS.DL.246



PS.DLAB.OV

*Nos produits sont livrés depuis notre usine aux Pays-Bas.*



## Plaque de fond pour ensemble pique-nique

Code de produit: OP.PS

**€ 1.075,00** hors TVA

(€ 1.290,00 TVA incl.)

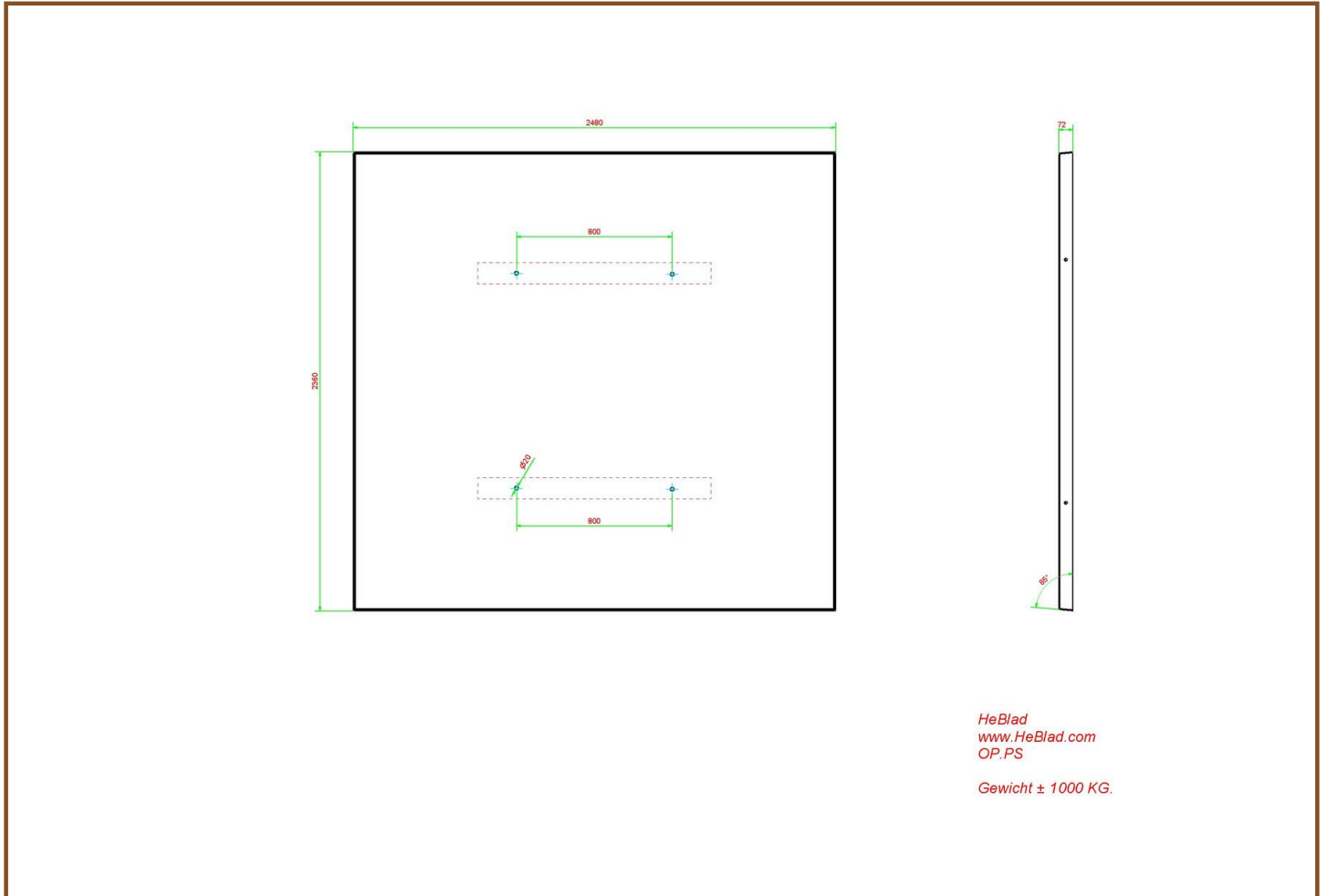
Nous avons développé cette plaque de fond pour nos ensembles pique-nique en particulier sur la demande des communes.

On nous faisait régulièrement remarquer, qu'il était difficile de tondre la pelouse sous l'ensemble. La saleté occasionnée par les déchets laissés sous la table par les visiteurs devient également plus gérable par la pose d'une plaque sous la table.

Fixation à l'aveugle de l'ensemble à la plaque est prévue. La plaque convient à 6 différents modèles de nos ensembles pique-nique.

*Nos produits sont livrés depuis notre usine aux Pays-Bas. 18 octobre 2024 - Prix sujets à changement*





## Spécifications Plaque de fond pour ensemble pique-nique

Code de produit	OP.PS	Poids	1000 kg
Couleur	Béton naturel	Installation de levage	Manchon à vis en béton M10
Dimensions (L x P x H)	248 x 236 x 7 cm	Préparation de montage	trous de passage pour boulons
Finition plaque de fond	profile antiderapante		

## Produits associés



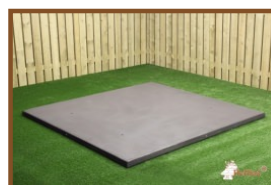
PS.DL



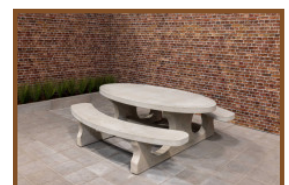
PS.ST



PS.DL.OV



OP.PS.AB



PS.ST.OV

Nos produits sont livrés depuis notre usine aux Pays-Bas.



## Plaque de fond béton anthracite pour ensemble pique-nique

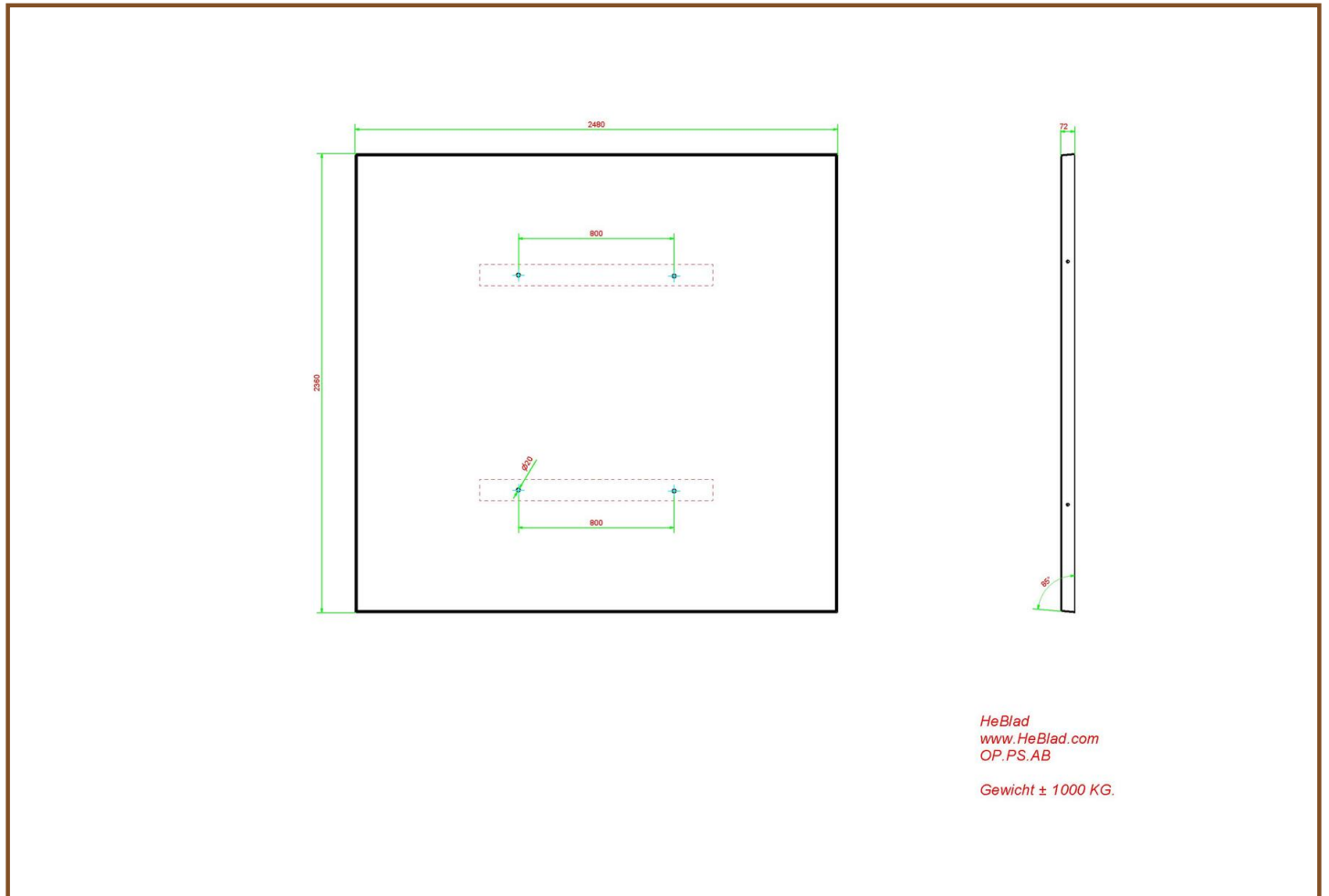
Code de produit: OP.PS.AB

Cette plaque de fond est destinée à des ensembles pique-nique DeLuxe et Standard de couleur anthracite. En plaçant l'ensemble pique-nique sur cette plaque de fond, vous évitez des dégradations sous la table, engendrées par des déchets et des mauvaises herbes. Puisque la plaque de fond est encastrée dans le sol, au niveau du terrain, la tondeuse n'a qu'à faire le tour de la table et c'est fait !

**€ 1.175,00** hors TVA

(€ 1.410,00 TVA incl.)

*Nos produits sont livrés depuis notre usine aux Pays-Bas. 18 octobre 2024 - Prix sujets à changement*



## Spécifications Plaque de fond béton anthracite pour ensemble pique-nique

Code de produit	OP.PS.AB	Poids	1000 kg
Couleur	Béton anthracite	Installation de levage	Manchon à vis en béton M10
Dimensions (L x P x H)	248 x 236 x 7 cm	Préparation de montage	trous de passage pour boulons
Finition plaque de fond	profile antiderapante		

## Produits associés



PS.DL.A



PS.ST.A



PS.DLAB.OV



OP.PS



PS.STAB.OV

Nos produits sont livrés depuis notre usine aux Pays-Bas.





## **Banc Deluxe en béton avec plaque de fond et sans dossier**

Code de produit: BB, DL, OP, ZL

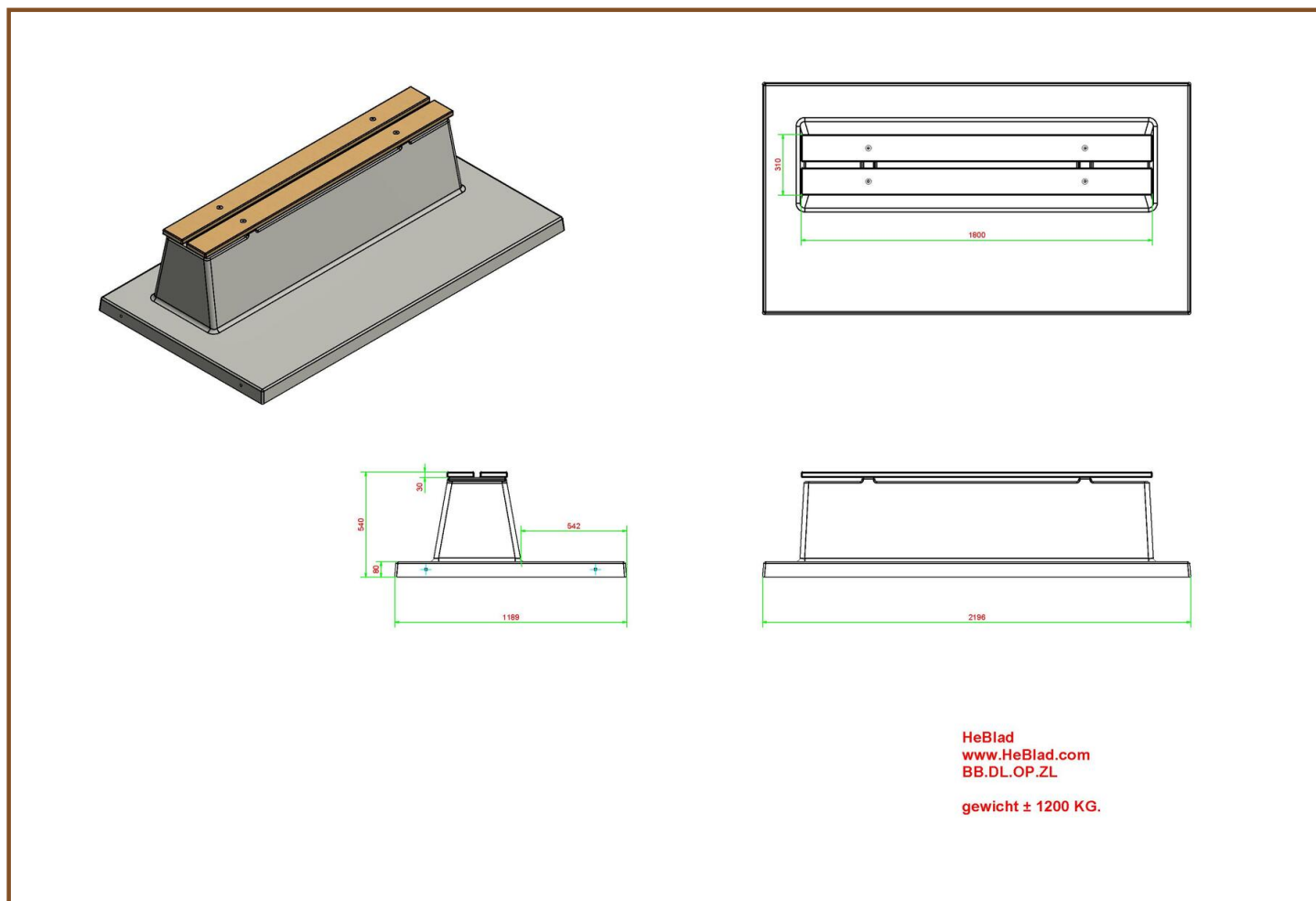
Ce banc en couleur béton naturel, équipé de planches en bambou, offre un siège relax. Le banc est fabriqué avec plaque de fond. Donc, coulé en une pièce. Ce modèle n'est PAS équipé d'un dossier.

Toujours une aire de repos bien soigné, puisque les mauvaises herbes ne peuvent pas dépassées la plaque sous le banc. L'endroit devant le banc ne sera pas mouillé ou boueux, grâce au renfort 'intégré'.

**€ 1.250,00** hors TVA  
(€ 1.500,00 TVA incl.)

*Nos produits sont livrés depuis notre usine aux Pays-Bas. 18 octobre 2024 - Prix sujets à changement*





## Spécifications Banc Deluxe en béton avec plaque de fond et sans dossier

Code de produit	BB.DL.OP.ZL	Matériel assise	Bambou
Couleur	Béton naturel	Nombre d'assises	4
Dimensions (L x P x H)	219,5 x 119 x 56,5 cm	Dimensions plaque de fond (L x l x h)	19,5 x 119 x 8 cm
Hauteur d'assise	45 cm	Finition plaque de fond	Béton lisse
Dimensions assise	180 x 30 cm	Poids	1200 kg

### Produits associés



BB.ST.A



PS.DL.RT



PP.AR.GR



HB.FB.A



BB.PB.OP

Nos produits sont livrés depuis notre usine aux Pays-Bas.



## Banc Deluxe en anthracite laqué avec plaque de fond et sans dossier

**€ 1.350,00** hors TVA  
(€ 1.620,00 TVA incl.)

Code de produit: BB.DLA.OP.ZL

Vous recherchez un complément multifonctionnel pour votre jardin, votre terrain ou votre parc ? Ce banc en béton DeLuxe anthracite avec plaque de fond et sans dossier est le complément idéal. Avec sa couleur anthracite brillante et sa magnifique surface d'assise en bambou, il constitue un siège avec plusieurs places et permet aussi de créer une séparation sûre. Du fait que ce banc de parc n'a pas de dossier, il est élégant tout en étant extrêmement robuste. Laqué anthracite, il est presque impossible de voir que ce banc de parc est en béton.

Le banc en béton allie assise et sécurité

L'ensemble du banc de parc, y compris la plaque de fond, est coulé d'une seule pièce en béton. Cela garantit une mise en place toujours solide et stable. De plus, aucun risque que les mauvaises herbes poussent autour du banc, de sorte que le banc en béton conserve toujours un aspect propre et net. La hauteur d'assise de 47,5 cm est confortable et l'absence de dossier permet d'adopter différentes positions assises.

En plus d'être un siège confortable, ce banc de parc chic en béton peut également être utilisé comme séparation de terrain et même comme protection contre les attaques à la voiture-bélier. Sa solidité en béton fait qu'il est impossible de le renverser et qu'il résiste au vandalisme.

Combinez le banc en béton avec des ensembles pique-nique

*Nos produits sont livrés depuis notre usine aux Pays-Bas. 18 octobre 2024 - Prix sujets à changement*

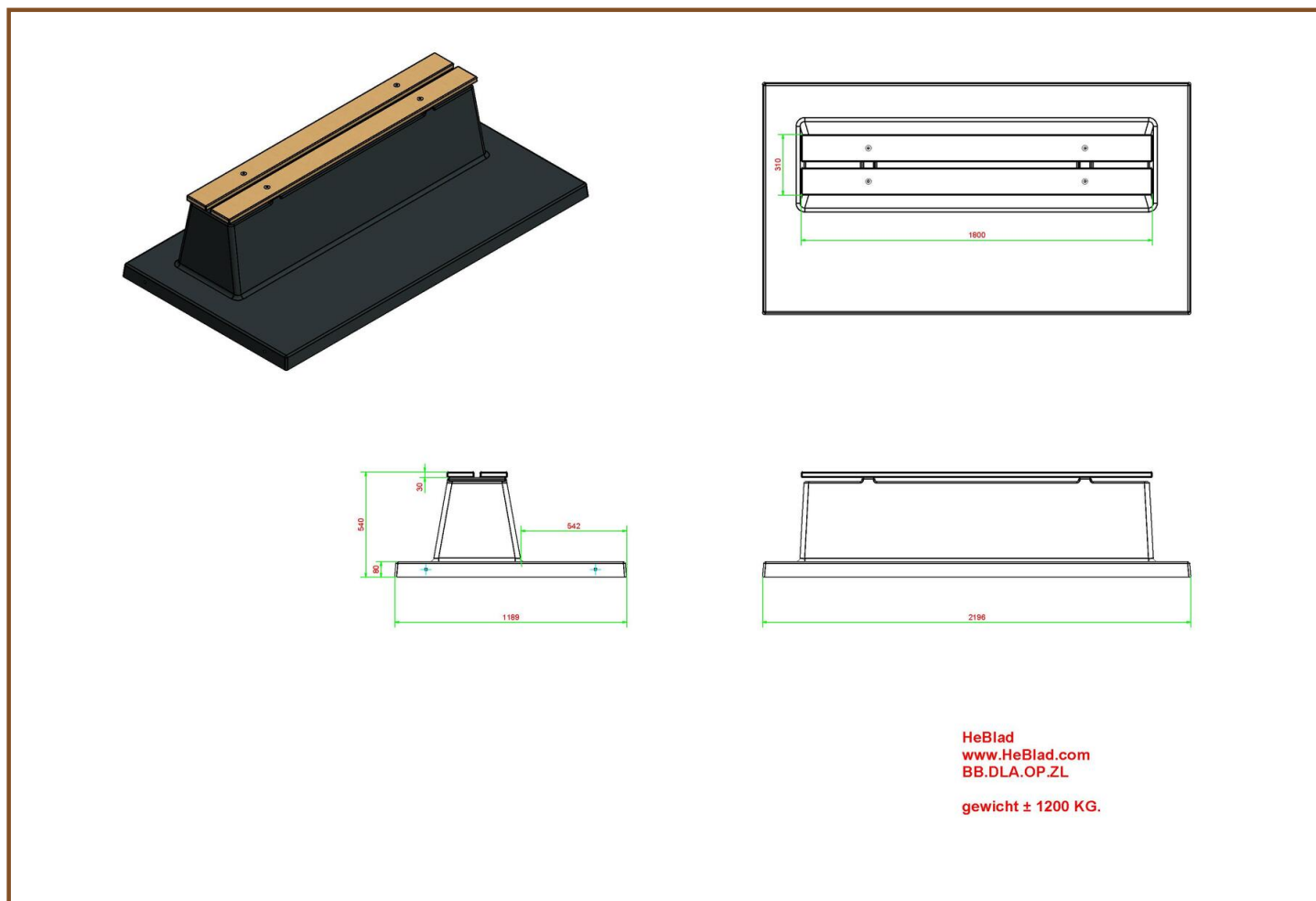
Comme les bancs de parc en béton, nos ensembles de pique-nique sont également fabriqués en béton. Donc, si vous avez de la place pour un bel ensemble pique-nique standard anthracite, il serait un excellent complément au banc en béton. Cet ensemble de pique-nique a la même couleur anthracite et se combine donc parfaitement avec le banc en béton laqué anthracite. Si vous préférez un aspect plus naturel, optez pour la variante banc DeLuxe en béton anthracite. Cette version du banc de parc est à peu près de la même couleur, mais au lieu d'être laqué, le banc est fait de béton coloré dans la masse. Ce banc de parc s'accorde parfaitement avec l'ensemble de pique-nique standard béton anthracite. À vous de choisir ! Tous les bancs en béton, ensembles de pique-nique, tables de tennis de table et tables de jeux peuvent être commandés dans de nombreuses variantes, il y en a pour tous les goûts.

#### Contactez HeBlad

Parce que le choix chez HeBlad est vaste, nous sommes heureux de vous aider à choisir. Contactez-nous et nous envisagerons avec vous les différentes options adaptées à votre situation.

Ces bancs avec plaque de fond fixe seront placés au niveau du sol. Une fois que le lit de sable est préparé à la bonne hauteur, nous pouvons mettre le banc en place à l'aide d'une grue, à condition que l'emplacement se trouve à moins de 5 mètres de notre camion-grue.

*Nos produits sont livrés depuis notre usine aux Pays-Bas.*



## Spécifications Banc Deluxe en anthracite laqué avec plaque de fond et sans dossier

Code de produit	BB.DLA.OP.ZL	Matériel assise	Bambou
Couleur	Anthracite laqué	Nombre d'assises	4
Dimensions (L x P x H)	219,5 x 119 x 56,5 cm	Dimensions plaque de fond (L x l x h)	19,5 x 119 x 8 cm
Hauteur d'assise	45 cm	Finition plaque de fond	Béton lisse
Dimensions assise	180 x 30 cm	Poids	1200 kg

### Produits associés



BB.DLA.OV



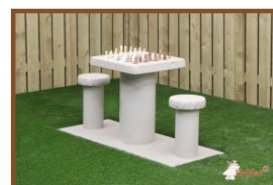
PS.DLA.RT



PP.AR.BL



HB.FB.A



GT.CH.G2

Nos produits sont livrés depuis notre usine aux Pays-Bas.





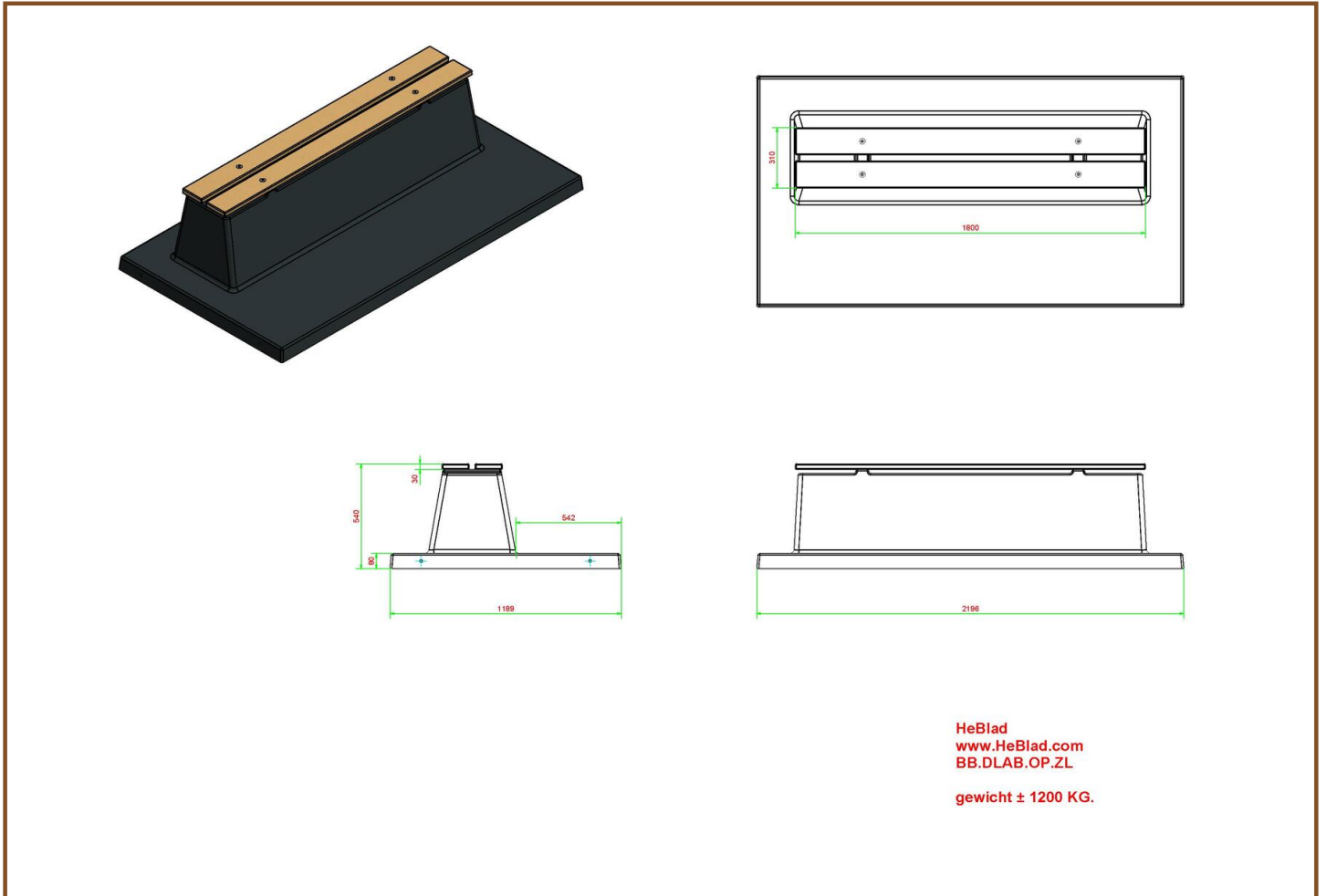
**Banc Deluxe en béton anthracite avec plaque de fond et sans dossier**

Code de produit: BB.DLAB.OP.ZL

Banc en béton, sans dossier et avec plaque de fond, coulé entièrement en une pièce. Fabriqué dans sa totalité en béton de couleur anthracite. L'absence du dossier fait que ce banc est moins convenable pour l'utilisation par des personnes du troisième âge.

**€ 1.300,00** hors TVA  
(€ 1.560,00 TVA incl.)

*Nos produits sont livrés depuis notre usine aux Pays-Bas. 18 octobre 2024 - Prix sujets à changement*



## Spécifications Banc Deluxe en béton anthracite avec plaque de fond et sans dossier

Code de produit	BB.DLAB.OP.ZL	Matériel assise	Bambou
Couleur	Béton anthracite	Nombre d'assises	4
Dimensions (L x P x H)	219,5 x 119 x 56,5 cm	Dimensions plaque de fond (L x l x h)	219,5 x 119 x 8 cm
Hauteur d'assise	45 cm	Finition plaque de fond	Béton lisse
Dimensions assise	180 x 30 cm	Poids	1200 kg

### Produits associés



BB.DL.OP.ZL



BB.DLAB.ML



BB.PB.OP



BB.DLA.OP



BB.DL.OV

Nos produits sont livrés depuis notre usine aux Pays-Bas.



## Ensemble pique-nique Standard XL

Code de produit: PS.ST.XL

**€ 4.100,00** hors TVA

(€ 4.920,00 TVA incl.)

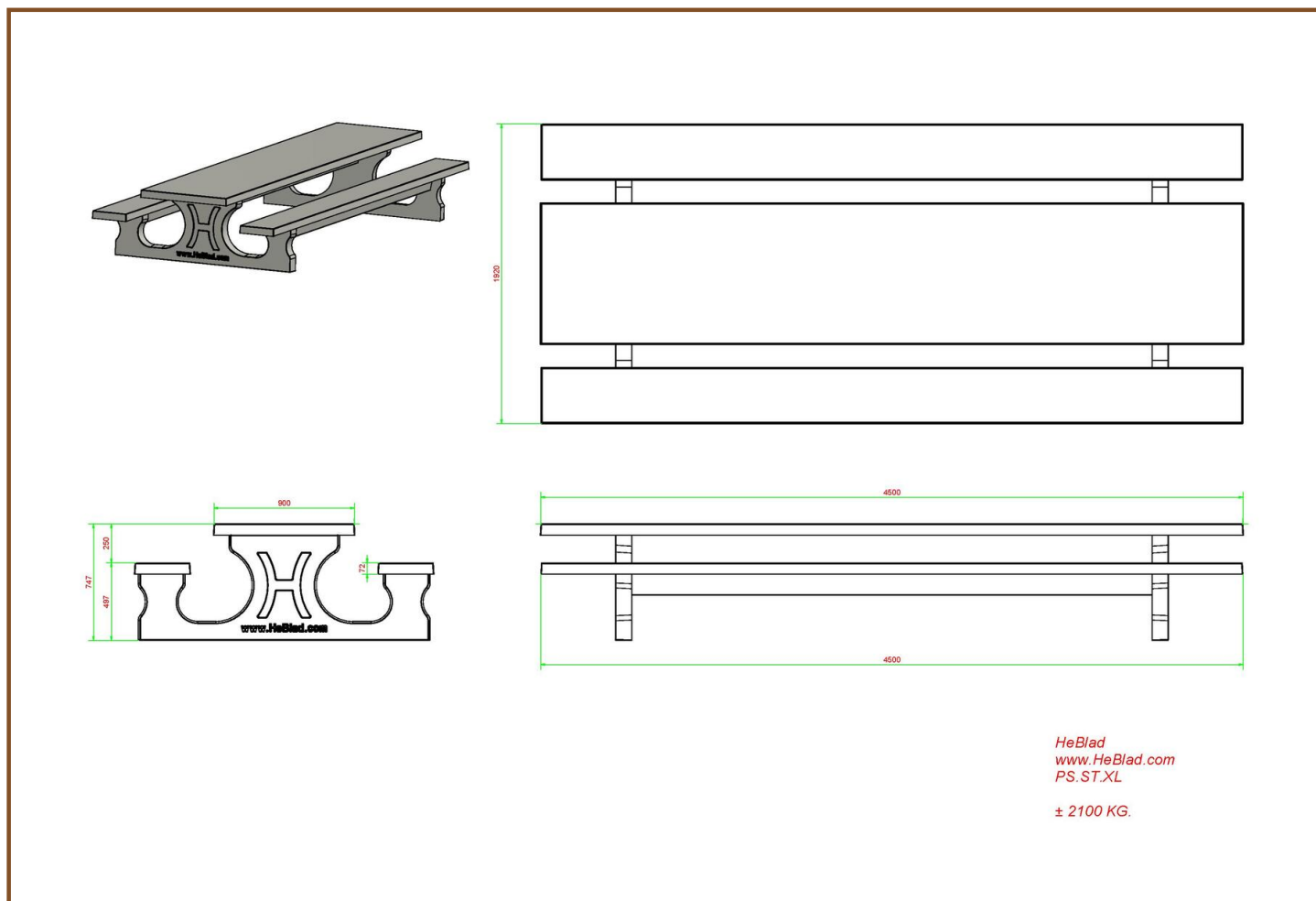
Cette table en béton est de très grande taille et de construction très solide. Le fait que les pieds, les bancs et le plateau soient coulés en une seule pièce de béton, vous garantit qu'elle est inamovible et résistante au vandalisme.

Il y a une multitude d'endroits où cette table aura sa place. Un enrichissement pour par exemple des associations sportives. Toute une équipe de footballeurs y trouvera une place pour s'asseoir. A l'école on peut l'envisager comme solution pour donner des cours dehors en cas de beau temps. En dehors des heures de classe, la table peut servir pour des moments de convivialité.

Contrairement à nos autres tables, nous pouvons uniquement décharger cette table directement à côté du camion et seulement la déplacer en la roulant sur un surface dur et égal. Il nous faut pour cela l'aide d'au moins 3 personnes.

*Nos produits sont livrés depuis notre usine aux Pays-Bas. 18 octobre 2024 - Prix sujets à changement*





## Spécifications Ensemble pique-nique Standard XL

Code de produit	PS.ST.XL	Epaisseur plateau de table	7 cm
Couleur	Béton naturel	Hauteur d'assise	50 cm
Dimensions (L x P x H)	450 x 192 x 75 cm	Poids	2100 kg
Dimensions du plateau de table (L x P)	450 x 90 cm	Matériel assise	Beton
Hauteur de la table	75 cm	Écartement entre les pieds	355 cm (hart op hart)

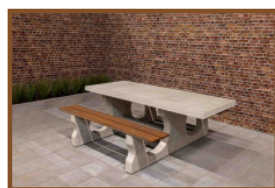
## Produits associés



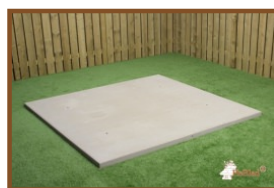
PS.STAB.XL



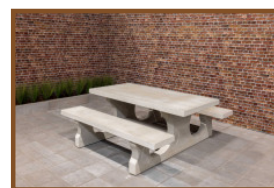
PS.STA.XL



PS.DL.RT



OP.PS



PS.ST

Nos produits sont livrés depuis notre usine aux Pays-Bas.





## Ensemble pique-nique Standard XL, anthracite laqué

Code de produit: PS.STA.XL

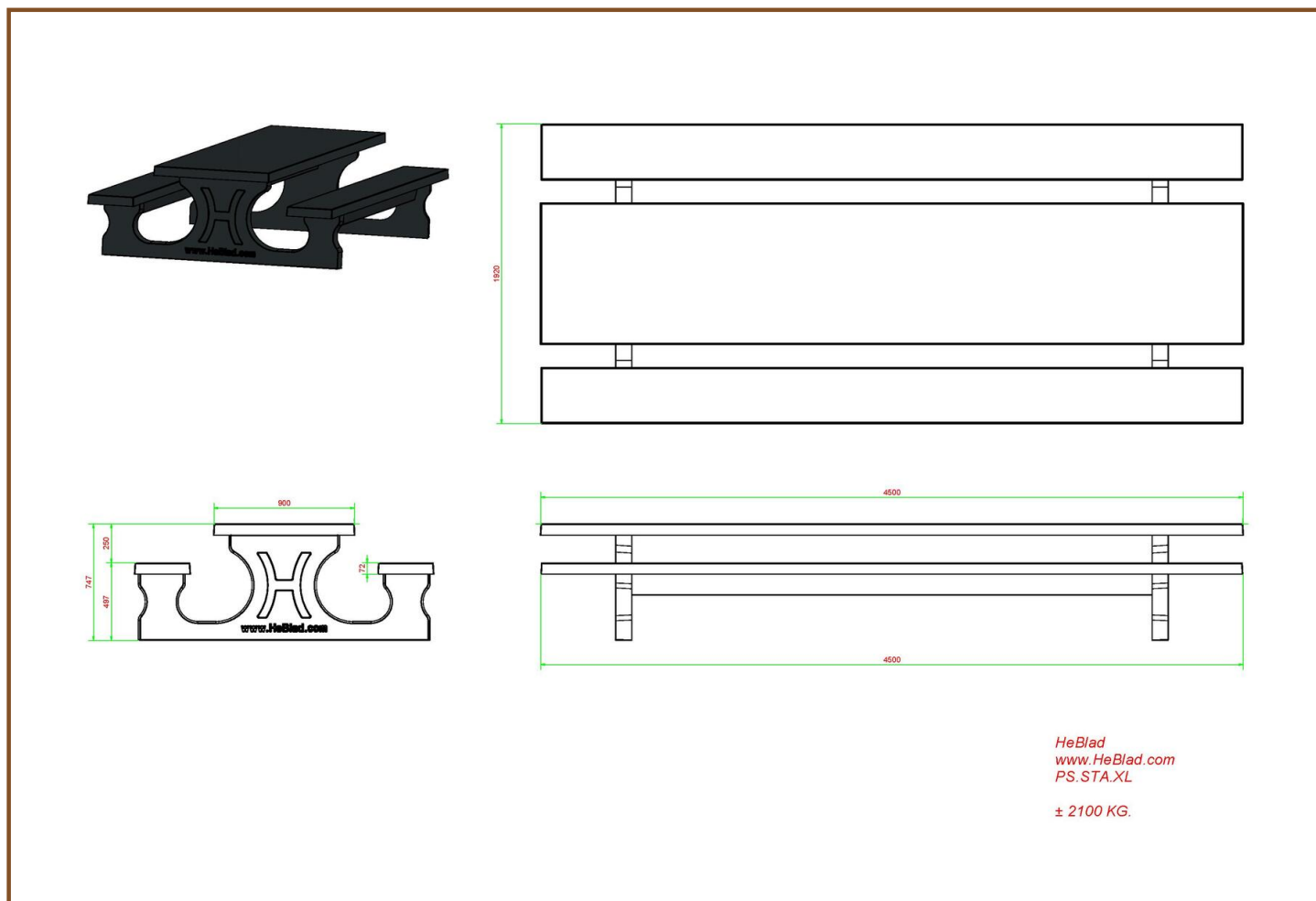
**€ 4.250,00** hors TVA

(€ 5.100,00 TVA incl.)

Adapté à 18 à 20 personnes ! Nos ensembles pique-nique sont connus pour leur confort et pour leur distance calculé de la hauteur du dessus de table par rapport aux assises. Comme tous les autres produits de Heblad, cet ensemble pique-nique est coulé en une pièce de béton. La couleur anthracite laqué donne à la table une présence surprenante.

Contrairement à nos autres tables, nous pouvons uniquement décharger cette table directement à côté du camion et seulement la déplacer en la roulant sur un surface dur et égal. Il nous faut pour cela l'aide d'au moins 3 personnes.

*Nos produits sont livrés depuis notre usine aux Pays-Bas. 18 octobre 2024 - Prix sujets à changement*



## Spécifications Ensemble pique-nique Standard XL, anthracite laqué

Code de produit	PS.STA.XL	Épaisseur plateau de table	7 cm
Couleur	Anthracite laqué	Hauteur d'assise	50 cm
Dimensions (L x P x H)	450 x 192 x 75 cm	Poids	2100 kg
Dimensions du plateau de table (L x P)	450 x 90 cm	Matériel assise	Béton
Hauteur de la table	75 cm	Écartement entre les pieds	355 (hart op hart)

### Produits associés



PS.ST



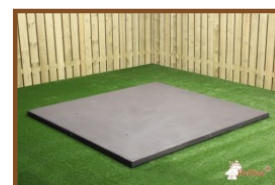
BB.DL.ML



HB.FB.A



PP.BL



OP.PS.AB

Nos produits sont livrés depuis notre usine aux Pays-Bas.



## Ensemble pique-nique Standard XL béton anthracite

Code de produit: PS.STAB.XL

**€ 4.250,00** hors TVA

(€ 5.100,00 TVA incl.)

Cette très grande table de pique-nique en béton peut accueillir de 18 à 20 personnes.

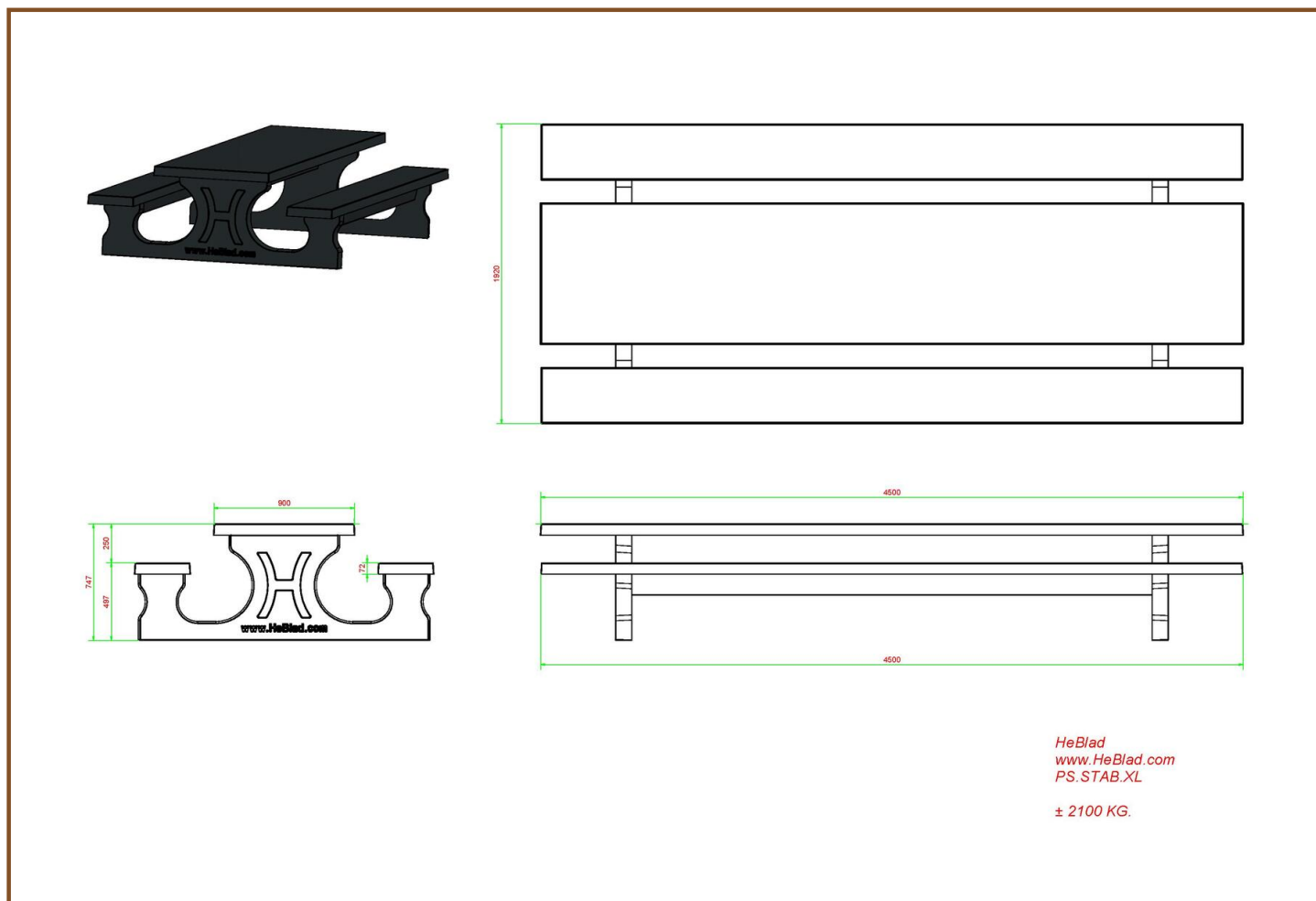
La table en béton idéale pour de grands groupes de personnes dans l'espace public.

L'ensemble est en couleur anthracite béton. il n'y a pas de la peinture anthracite appliquée sur la table mais c'est le béton même qui est déjà coloré en anthracite. Grâce à cette façon de mêler les couleurs, cette table a un aspect très chic et toujours avec le 'look' béton.

Contrairement à nos autres tables, nous pouvons uniquement décharger cette table directement à côté du camion et seulement la déplacer en la roulant sur un surface dur et égal. Il nous faut pour cela l'aide d'au moins 3 personnes.

*Nos produits sont livrés depuis notre usine aux Pays-Bas. 18 octobre 2024 - Prix sujets à changement*





## Spécifications Ensemble pique-nique Standard XL béton anthracite

Code de produit	PS.STAB.XL	Epaisseur plateau de table	7 cm
Couleur	Béton anthracite	Hauteur d'assise	50 cm
Dimensions (L x P x H)	450 x 192 x 75 cm	Poids	2100 kg
Dimensions du plateau de table (L x P)	450 x 90 cm	Matériel assise	Beton
Hauteur de la table	75 cm	Écartement entre les pieds	355 (hart op hart)

### Produits associés



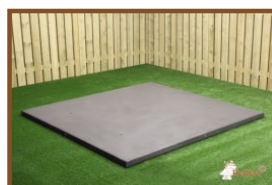
PS.ST.XL



PS.STA.XL



PS.DLAB.RT



OP.PS.AB



PS.ST.AB

Nos produits sont livrés depuis notre usine aux Pays-Bas.





### **Banc DeLuxe en béton avec plaque de fond et dossier**

Code de produit: BB.DL.OP

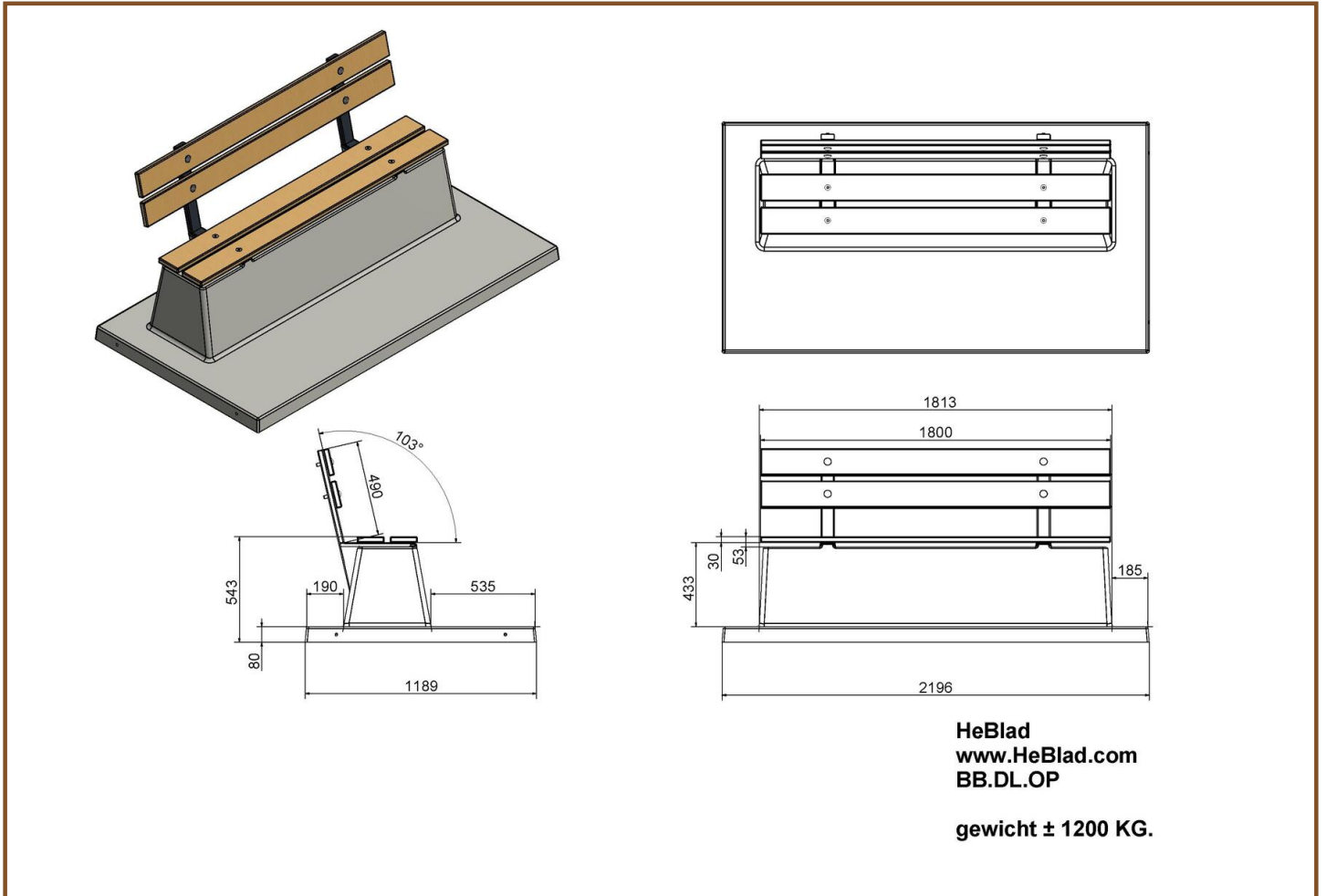
**€ 1.425,00** hors TVA

(€ 1.710,00 TVA incl.)

Banc avec dossier et plaque de fond, coulé en une seule pièce. Aussi bien la partie pour s'asseoir que le dossier de ce banc sont équipés de planches en bambou. La plaque de fond le rend quasiment inamovible.

En plaçant ce banc au ras le sol, vous pouvez y passer facilement avec la tondeuse. Pas de nécessité d'un entretien manuel des bords du gazon, l'endroit sera toujours propre et net.

*Nos produits sont livrés depuis notre usine aux Pays-Bas. 18 octobre 2024 - Prix sujets à changement*



## Spécifications Banc DeLuxe en béton avec plaque de fond et dossier

Code de produit	BB.DL.OP	Coin d'assise	103 degrés
Couleur	Béton naturel	Nombre d'assises	4
Dimensions (L x P x H)	219,5 x 119 x 103 cm	Dimensions plaque de fond (L x l x h)	19,5 x 119 x 8 cm
Hauteur d'assise	45 cm	Finition plaque de fond	Béton lisse
Dimensions assise	180 x 30 cm	Poids	1230 kg
Matériau assise	Bambou		

### Produits associés



BB.DLA.OP



BB.DLAB.OP.ZL



BB.PBT



BB.PBAB.OP



BB.DL.OV

Nos produits sont livrés depuis notre usine aux Pays-Bas.



## Banc DeLuxe en antracite laqué, avec plaque de fond et dossier

Code de produit: BB.DLA.OP

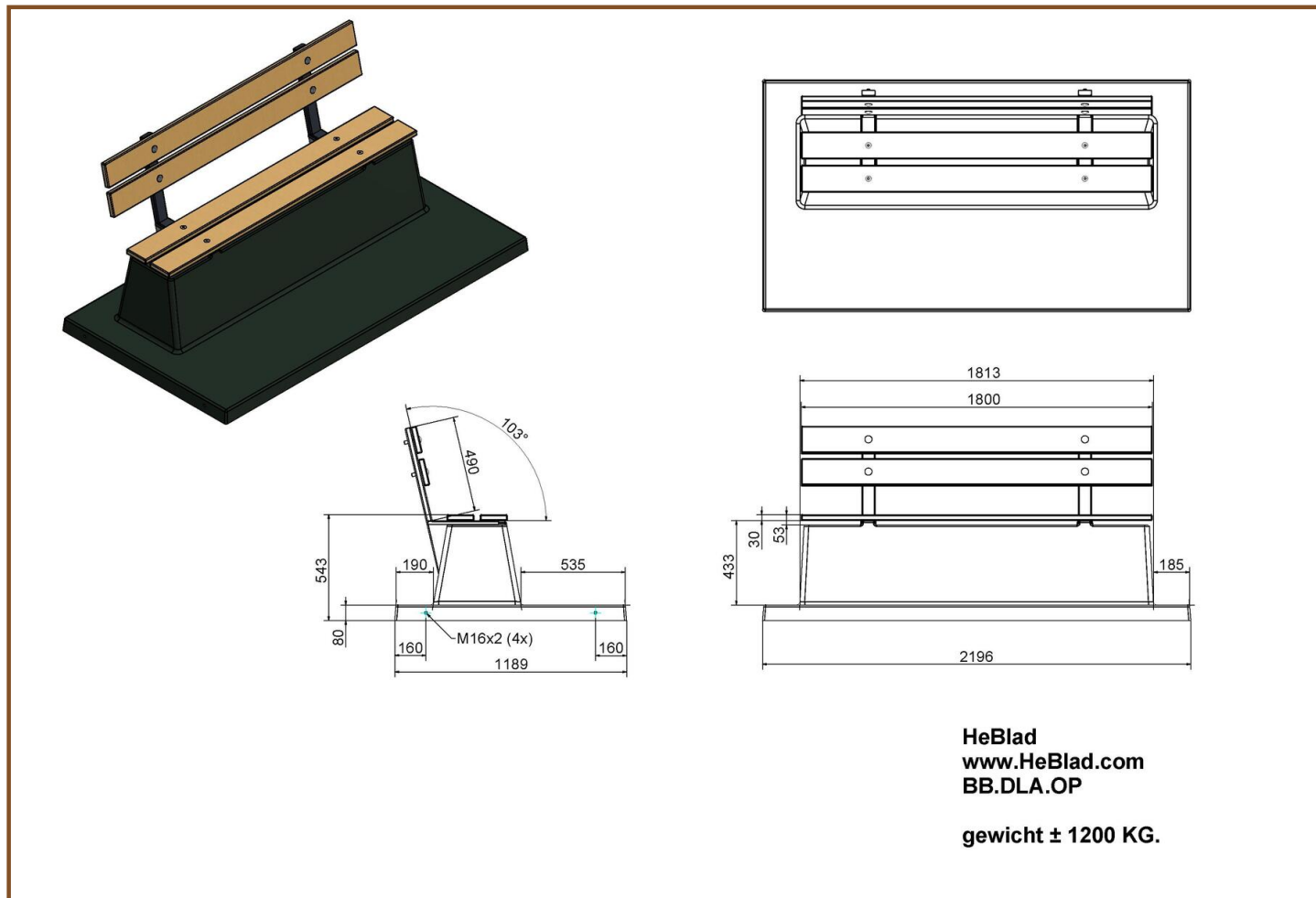
Ce banc, avec dossier et assise en planches de bambou, offre un repos confortable. La couleur anthracite vous fait presque oublier qu'il s'agit ici de béton. Le banc est fabriqué avec plaque de fond. Donc, coulé en une pièce.

L'aire de repos sera toujours propre et nette, car il n'y aura plus de mauvaises herbes qui poussent sous le banc. Pas de boue ou de l'eau autour du banc non plus, grâce au renfort "intégré".

**€ 1.525,00** hors TVA  
(€ 1.830,00 TVA incl.)

*Nos produits sont livrés depuis notre usine aux Pays-Bas. 18 octobre 2024 - Prix sujets à changement*





## Spécifications Banc DeLuxe en antracite laqué, avec plaque de fond et dossier

Code de produit	BB.DLA.OP	Coin d'assise	103 degrés
Couleur	Antracite laqué	Nombre d'assises	4
Dimensions (L x P x H)	219,5 x 119 x 103 cm	Dimensions plaque de fond (L x l x h)	180,5 x 119 x 8 cm
Hauteur d'assise	45 cm	Finition plaque de fond	Béton lisse
Dimensions assise	180 x 30 cm	Poids	1230 kg
Matériau assise	Bambou		

### Produits associés



BB.DLAB.OP



BB.DL.OP



BB.PB.OP



BB.PBT.AB



BB.DL.OV

Nos produits sont livrés depuis notre usine aux Pays-Bas.





### **Banc DeLuxe en béton anthracite, avec plaque de fond et dossier**

Code de produit: BB.DLAB.OP

Cette banquette en béton avec dossier et plaque de fond, est entièrement coulée en une seule pièce. Fabriquée entièrement en béton de couleur anthracite. Ces bancs sont conçus pour une utilisation sur l'herbe ou dans des parcs.

Contrairement à notre autre banc de parc, celui-ci est fermé en bas, ce qui évite la nécessité d'entretien du gazon à cet endroit.

**€ 1.475,00** hors TVA

(€ 1.770,00 TVA incl.)

*Nos produits sont livrés depuis notre usine aux Pays-Bas. 18 octobre 2024 - Prix sujets à changement*





## Plaque de fond pour ensemble pique-nique

Code de produit: OP.PS

Nous avons développé cette plaque de fond pour nos ensembles pique-nique en particulier sur la demande des communes.

On nous faisait régulièrement remarquer, qu'il était difficile de tondre la pelouse sous l'ensemble. La saleté occasionnée par les déchets laissés sous la table par les visiteurs devient également plus gérable par la pose d'une plaque sous la table.

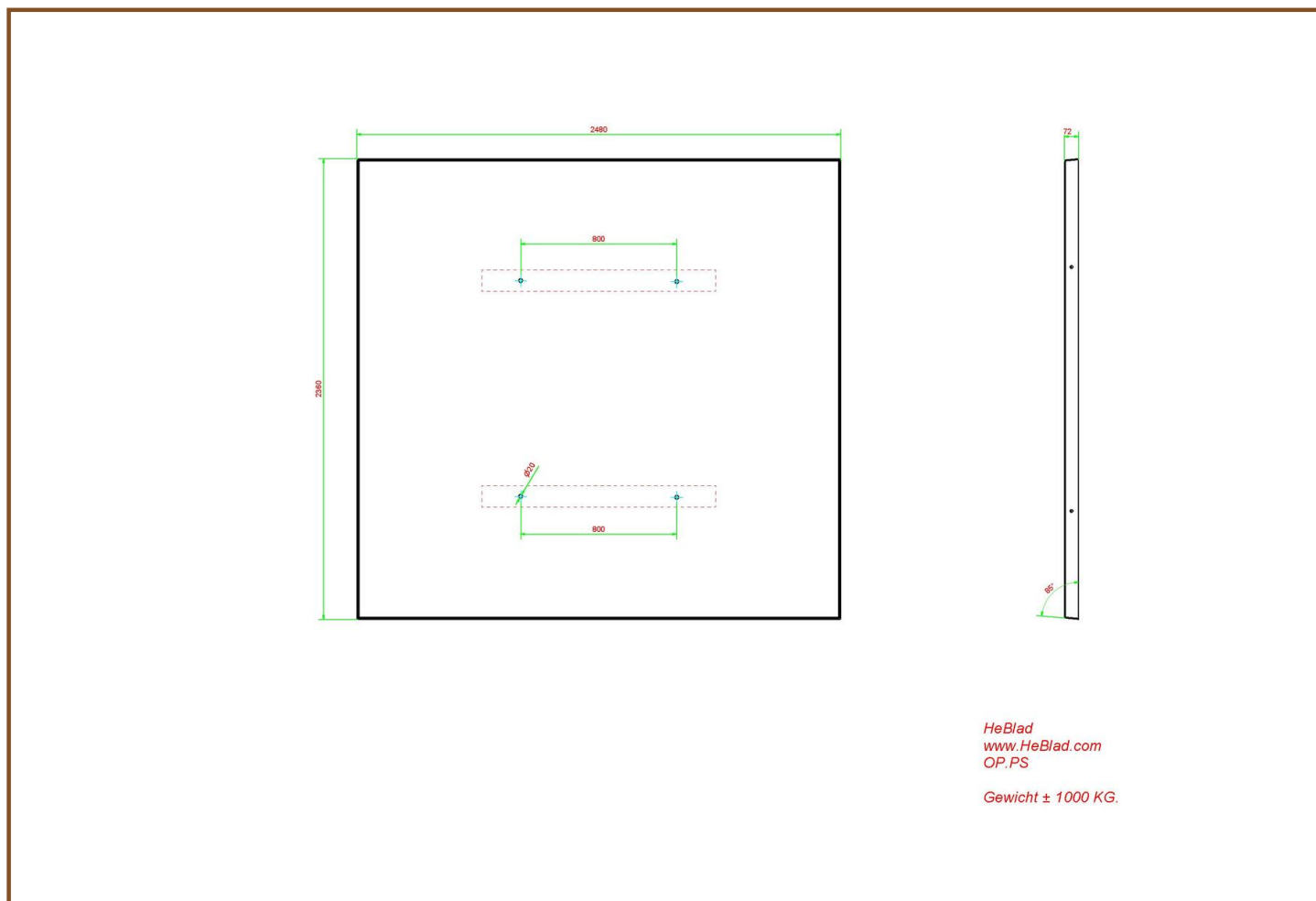
Fixation à l'aveugle de l'ensemble à la plaque est prévue. La plaque convient à 6 différents modèles de nos ensembles pique-nique.

**€ 1.075,00** hors TVA

(€ 1.290,00 TVA incl.)

*Nos produits sont livrés depuis notre usine aux Pays-Bas. 18 octobre 2024 - Prix sujets à changement*





## Spécifications Plaque de fond pour ensemble pique-nique

Code de produit	OP.PS	Poids	1000 kg
Couleur	Béton naturel	Installation de levage	Manchon à vis en béton M10
Dimensions (L x P x H)	248 x 236 x 7 cm	Préparation de montage	trous de passage pour boulons
Finition plaque de fond	profile antiderapante		

## Produits associés



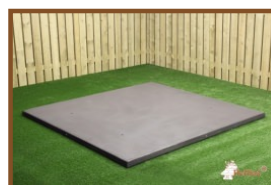
PS.DL



PS.ST



PS.DL.OV



OP.PS.AB



PS.ST.OV

Nos produits sont livrés depuis notre usine aux Pays-Bas.





## Plaque de fond béton anthracite pour ensemble pique-nique

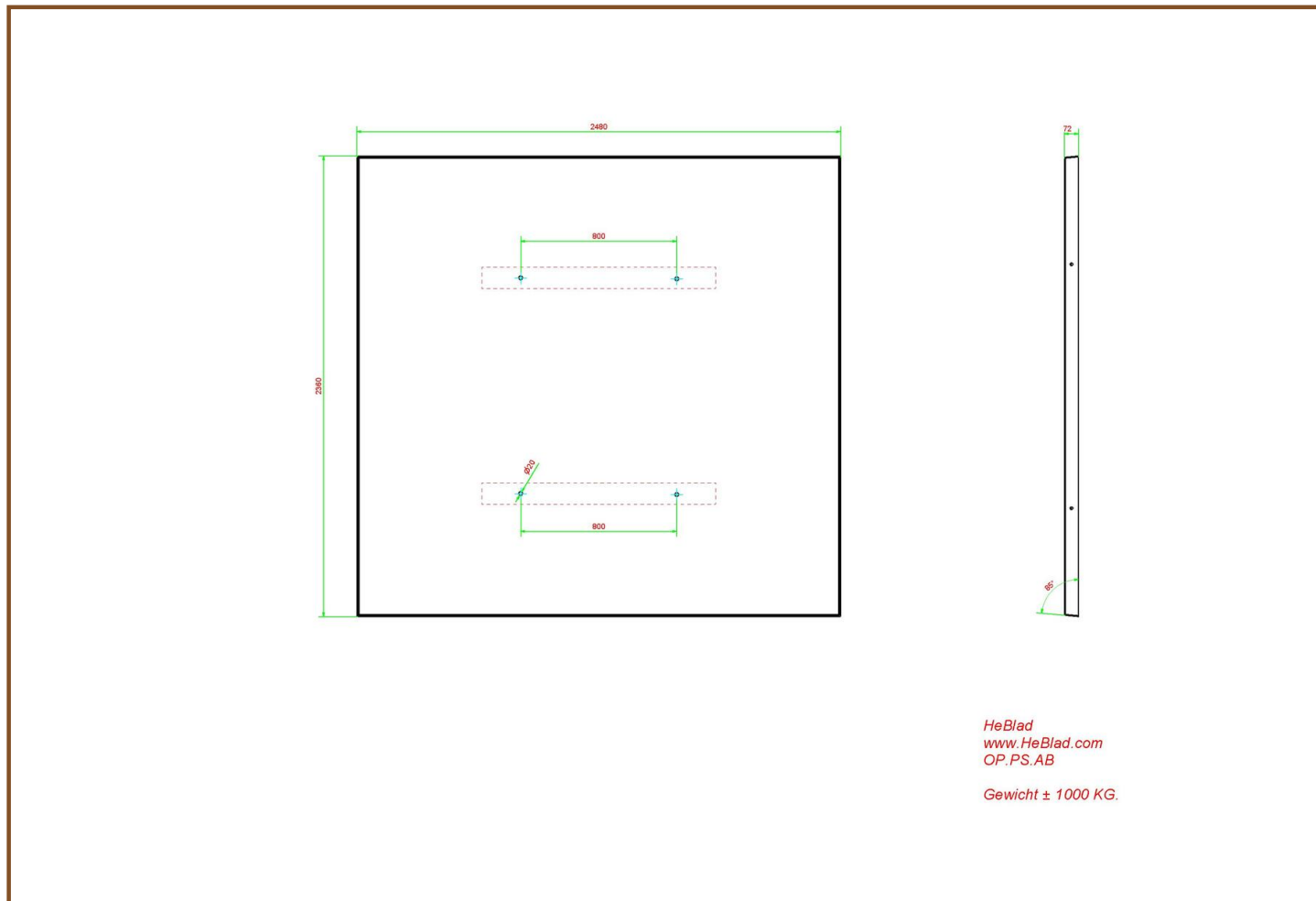
Code de produit: OP.PS.AB

Cette plaque de fond est destinée à des ensembles pique-nique DeLuxe et Standard de couleur anthracite. En plaçant l'ensemble pique-nique sur cette plaque de fond, vous évitez des dégradations sous la table, engendrées par des déchets et des mauvaises herbes. Puisque la plaque de fond est encastrée dans le sol, au niveau du terrain, la tondeuse n'a qu'à faire le tour de la table et c'est fait !

**€ 1.175,00** hors TVA

(€ 1.410,00 TVA incl.)

*Nos produits sont livrés depuis notre usine aux Pays-Bas. 18 octobre 2024 - Prix sujets à changement*



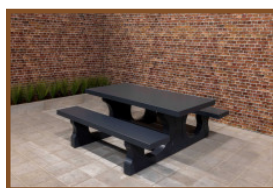
## Spécifications Plaque de fond béton anthracite pour ensemble pique-nique

Code de produit	OP.PS.AB	Poids	1000 kg
Couleur	Béton anthracite	Installation de levage	Manchon à vis en béton M10
Dimensions (L x P x H)	248 x 236 x 7 cm	Préparation de montage	trous de passage pour boulons
Finition plaque de fond	profile antiderapante		

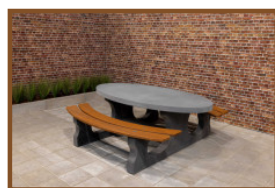
## Produits associés



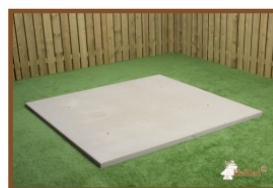
PS.DL.A



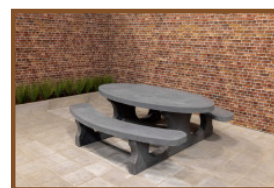
PS.ST.A



PS.DLAB.OV



OP.PS



PS.STAB.OV

Nos produits sont livrés depuis notre usine aux Pays-Bas.



**Plaque de fond 246cm pour ensemble pique-nique  
246cm**

Code de produit: OP.PS.246

**€ 1.250,00** hors TVA  
(€ 1.500,00 TVA incl.)

*Nos produits sont livrés depuis notre usine aux Pays-Bas. 18 octobre 2024 - Prix sujets à changement*



## Spécifications Plaque de fond 246cm pour ensemble pique-nique 246cm

Code de produit	OP.PS.246	Poids	1700 kg
Couleur	Béton naturel	Installation de levage	Manchon à vis en béton M16
Dimensions (L x P x H)	245 x 300 x 10 cm	Préparation de montage	Gaten tbv bouten M16
Finition plaque de fond	Béton lisse		

## Produits associés



OP.PS.AB.246



PS.ST.246



PS.DL.246

*Nos produits sont livrés depuis notre usine aux Pays-Bas.*





**Plaque de fond 246cm béton anthracite pour ensemble pique-nique 246cm**

Code de produit: OP.PS.AB.246

**€ 1.350,00** hors TVA  
(€ 1.620,00 TVA incl.)

*Nos produits sont livrés depuis notre usine aux Pays-Bas. 18 octobre 2024 - Prix sujets à changement*

## Spécifications Plaque de fond 246cm béton anthracite pour ensemble pique-nique 246cm

Code de produit	OP.PS.AB.246	Poids	1700 kg
Couleur	Béton anthracite	Installation de levage	Manchon à vis en béton M16
Dimensions (L x P x H)	245 x 300 x 10 cm	Préparation de montage	trous de passage pour boulons
Finition plaque de fond	Béton lisse		

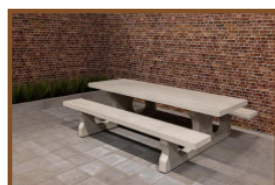
## Produits associés



OP.PS.246



PS.DL.246



PS.ST.246



PS.DLAB.246



PS.STA.246

*Nos produits sont livrés depuis notre usine aux Pays-Bas.*



## Plaque de fond en béton pour bancs

Code de produit: OP.BB

Cette plaque de fond (248 x 120) est conçue pour être placée sous des bancs dans des espaces publics.

L'épaisseur de la plaque est de 72 mm et coulée en béton.

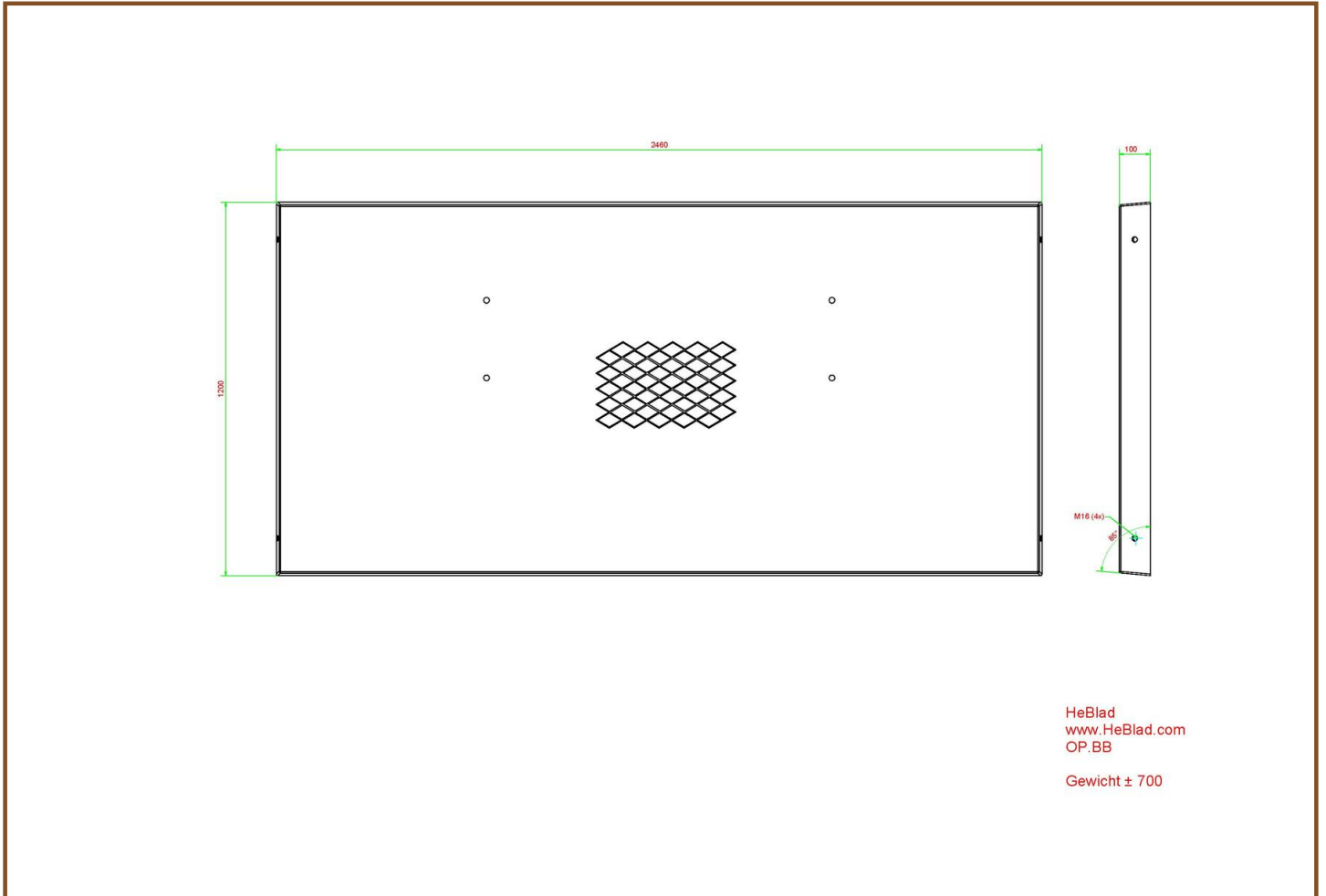
Elle peut servir également très bien de plaque de fond d'une table de foot en béton.

**€ 950,00** hors TVA

(€ 1.140,00 TVA incl.)

*Nos produits sont livrés depuis notre usine aux Pays-Bas. 18 octobre 2024 - Prix sujets à changement*





## Spécifications Plaque de fond en béton pour bancs

Code de produit	OP.BB	Poids	525 kg
Couleur	Naturel beton	Finition plaque de fond	profile antiderapante
Dimensions (L x P x H)	248 x 120 x 7 cm	Installation de levage	Manchon à vis en béton M16

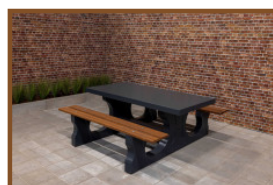
## Produits associés



BB.DL.A



BB.DL.OV



PS.DL.A



HB.FB.A



PP.AR.GR

*Nos produits sont livrés depuis notre usine aux Pays-Bas.*





## Plaque de fond en béton couleur anthracite

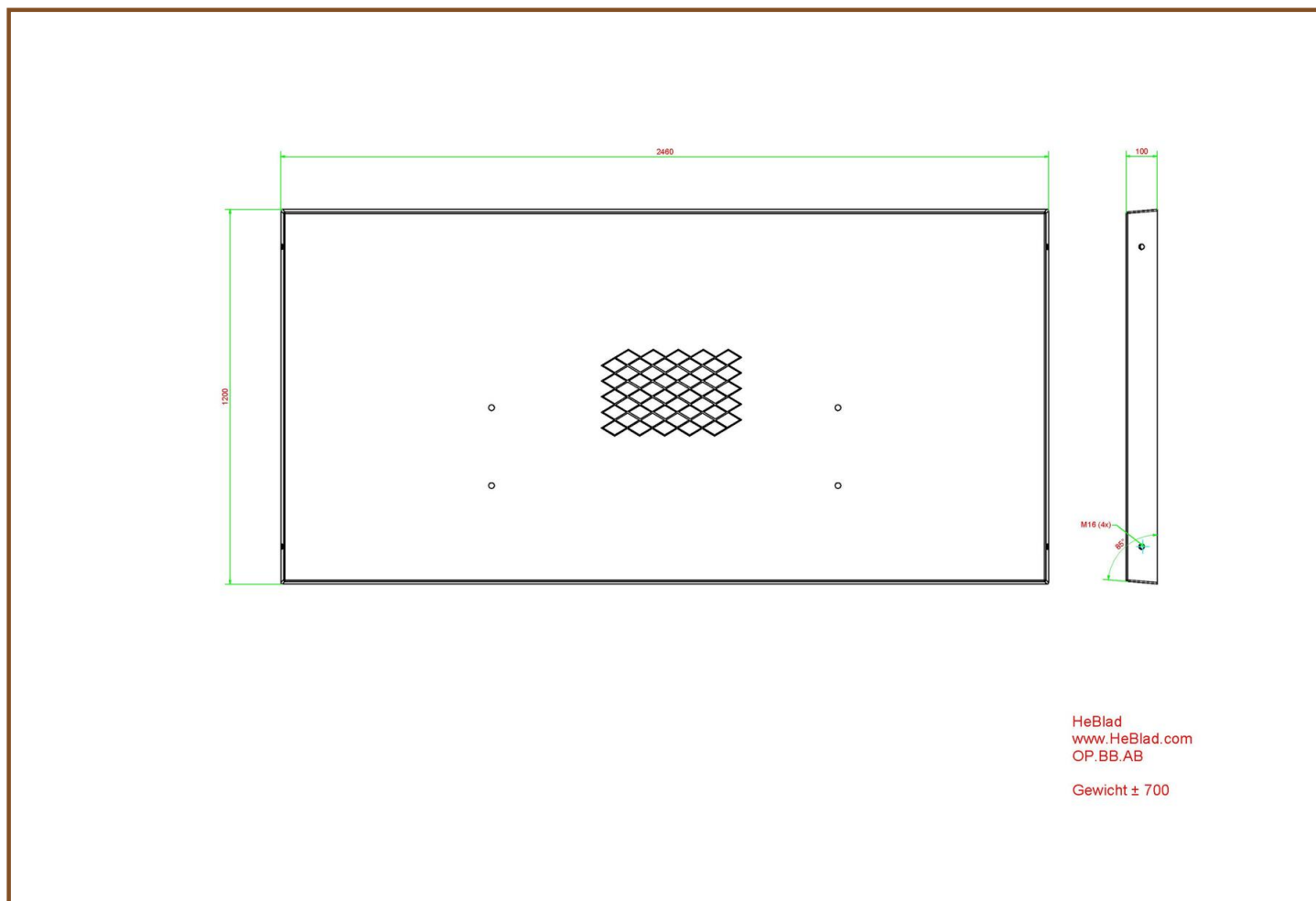
Code de produit: OP.BB.AB

**€ 1.000,00** hors TVA

(€ 1.200,00 TVA incl.)

Cette plaque de fond (248 x 120) est conçue pour être placée sous des bancs dans des espaces publics.  
L'épaisseur de la plaque est de 72 mm et coulée en béton de couleur anthracite.  
Elle peut servir également très bien de plaque de fond d'une table de foot en béton.

*Nos produits sont livrés depuis notre usine aux Pays-Bas. 18 octobre 2024 - Prix sujets à changement*



## Spécifications Plaque de fond en béton couleur anthracite

Code de produit	OP.BB.AB	Poids	525 kg
Couleur	Béton anthracite	Finition plaque de fond	profile antiderapante
Dimensions (L x P x H)	248 x 120 x 7,2 cm	Installation de levage	Manchon à vis en béton M16

## Produits associés



OP.BB



OP.PS.AB



BB.ST.A



BB.DLA.ML



BB.DLA.OV

*Nos produits sont livrés depuis notre usine aux Pays-Bas.*



**Planche en bambou**

Code de produit: PS.Plank

**€ 60,00** hors TVA

(€ 72,00 TVA incl.)

*Nos produits sont livrés depuis notre usine aux Pays-Bas. 18 octobre 2024 - Prix sujets à changement*



## Spécifications Planche en bambou

Code de produit	PS.Plank
Matériel	FSC Bambou
Dimensions (L x P x H)	180 x 14 x 3 cm
Poids	12.6 kg

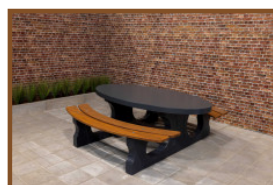
## Produits associés



BB.DL.A



BB.DL.OP



PS.DLA.OV



PS.DL

*Nos produits sont livrés depuis notre usine aux Pays-Bas.*





adresse de correspondance

**HeBlad - France**  
72 rue de Lessard  
76100 Rouen  
T. 02 78 84 0187  
info@HeBlad.fr  
www.HeBlad.fr

adresse siège social

## Planche en bambou ovale

Code de produit: PS.Plank.OV

Planche en bambou ovale pour l'ensemble pique-nique DeLuxe ovale

**€ 170,00** hors TVA **HeBlad BV**  
(€ 204,00 TVA incl.) Diamantweg 22  
NL - 5527 LC Hapert

*Nos produits sont livrés depuis notre usine aux Pays-Bas. 18 octobre 2024 - Prix sujets à changement*

N° TVA Intracom NL0063 43 818 B01 • SIRET 841532484 00018 • Numéro commercial (NL) 170 66 364  
Credit Agricole D'Île de France • 26 quai de la Rapée • 75012 Paris • BIC AGRIFRPP882 • IBAN FR76 1820 6004 3265 0518 5550 196  
Référence bancaires : Banque (18206) • Guichet (00432) • Compte (65051855501) • Clé (96)

## Spécifications Planche en bambou ovale

Code de produit	PS.Plank.OV
Dimensions (L x P x H)	185 x 79 x 3 cm
Matériel	FSC Bambou
Poids	2 x 12 kg

*Nos produits sont livrés depuis notre usine aux Pays-Bas.*



**Planche en bambou**

Code de produit: PS.Plank

**€ 60,00** hors TVA

(€ 72,00 TVA incl.)

*Nos produits sont livrés depuis notre usine aux Pays-Bas. 18 octobre 2024 - Prix sujets à changement*

## Spécifications Planche en bambou

Code de produit	PS.Plank
Matériel	FSC Bambou
Dimensions (L x P x H)	180 x 14 x 3 cm
Poids	12.6 kg

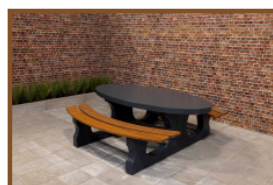
## Produits associés



BB.DL.A



BB.DL.OP



PS.DLA.OV



PS.DL

*Nos produits sont livrés depuis notre usine aux Pays-Bas.*





adresse de correspondance

**HeBlad - France**  
72 rue de Lessard  
76100 Rouen  
T. 02 78 84 0187  
info@HeBlad.fr  
www.HeBlad.fr

adresse siège social

## Planche en bambou ovale

Code de produit: PS.Plank.OV

Planche en bambou ovale pour l'ensemble pique-nique DeLuxe ovale

**€ 170,00** hors TVA **HeBlad BV**  
(€ 204,00 TVA incl.) Diamantweg 22  
NL - 5527 LC Hapert

*Nos produits sont livrés depuis notre usine aux Pays-Bas. 18 octobre 2024 - Prix sujets à changement*

N° TVA Intracom NL0063 43 818 B01 • SIRET 841532484 00018 • Numéro commercial (NL) 170 66 364  
Credit Agricole D'Île de France • 26 quai de la Rapée • 75012 Paris • BIC AGRIFRPP882 • IBAN FR76 1820 6004 3265 0518 5550 196  
Référence bancaires : Banque (18206) • Guichet (00432) • Compte (65051855501) • Clé (96)

## Spécifications Planche en bambou ovale

Code de produit	PS.Plank.OV
Dimensions (L x P x H)	185 x 79 x 3 cm
Matériel	FSC Bambou
Poids	2 x 12 kg

*Nos produits sont livrés depuis notre usine aux Pays-Bas.*